



CRF230F

CRF230F₇
CRF230F₈
CRF230F₉

CATÁLOGO DE PEÇAS

3

Moto Honda da Amazônia Ltda. – 2008

Catálogo de Peças
00X1B-KPS-003
Draft
15KPS7EB
Abril-2008
6HS

ÍNDICE

INSTRUÇÕES

1

GRUPO DO MOTOR

2

GRUPO DO CHASSI

3

**ÍNDICE DE NÚMERO
DE PEÇAS**

4



**Vermelho Extreme
R292**

Modelo 2007

30.04.08



**Vermelho Extreme
R292**

Modelo 2008

**Vermelho Extreme
R292**

Modelo 2009

30.04.08

Instruções para o Uso do Catálogo de Peças

- **Este Catálogo de Peças descreve todas as peças de reposição, bem como o tempo de mão-de-obra (T.M.O.) para o modelo CRF230F7, CRF230F8 e CRF230F9.**
 - Este Catálogo de Peças foi elaborado com base nas últimas informações disponíveis até 30 de abril de 2008.
- Especifique sempre o N° completo da peça quando for efetuar um pedido de peças.
 - Verifique sempre o número, modelo, tipo, série, cor, marca, tamanho, que se fizer necessário antes de fazer o pedido de peças.
 - Observe sempre que as ilustrações permitem localizar uma determinada parte do chassi ou do motor, podendo diferenciar da sua forma original.
- Quando forem efetuadas modificações ou adições no Catálogo de Peças, as páginas a serem substituídas ou adicionadas serão publicadas no momento apropriado acompanhadas de uma página de instruções para atualização.
- Periodicamente serão emitidas Notícias de Peças para que seja atualizado temporariamente o Catálogo de Peças até que seja publicada a Atualização definitiva do Catálogo.
- **Recomendamos ao Concessionário que mantenha seu Catálogo de Peças atualizado, observando com atenção a página de instruções para atualização.**

Índice

- Instruções para o Uso do Catálogo de Peças 1
- Como Localizar as Informações sobre as Peças 2
- Estrutura do Catálogo de Peças 3
- Quando Utilizar as Peças 4
- Abreviaturas Utilizadas neste Catálogo de Peças 4
- Como Localizar o Bloco de Peças e os Números de Série 5
- Modelos, Códigos de Área e Números de Série Aplicáveis 6
- Tabela de Cores 7
- Composição do Número de Identificação do Veículo (V.I.N.) 10
- Aplicação de Mangueiras de Combustível, Aplicações Gerais, Mangueira de Vinil 11
- Instruções para o Uso do Tempo Padrão de Mão-de-Obra T.M.O. 15
- Índice Ilustrado - Grupo do Motor 20
- Índice Ilustrado - Grupo do Chassi 22
- Índice Número de Peças 86

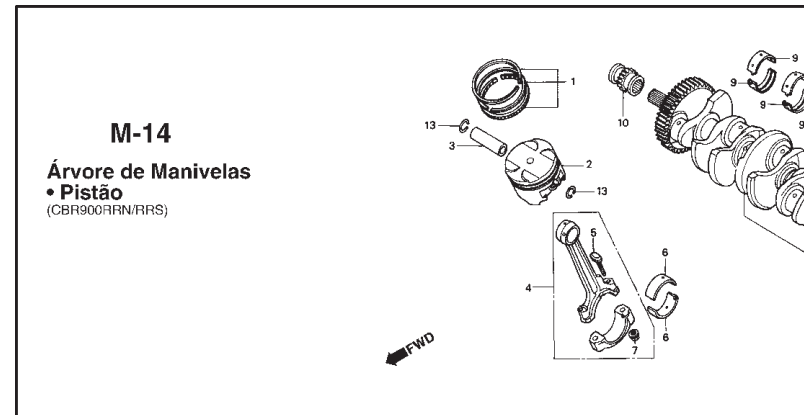
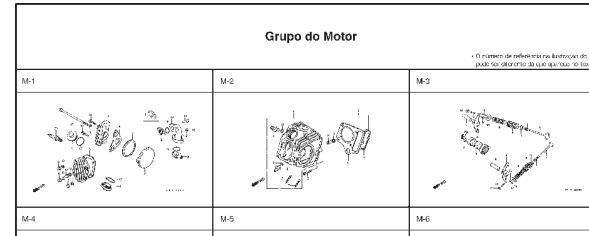
Como Localizar as Informações sobre as Peças

B Referência com o Índice Número de Peças

ÍNDICE DE NÚMERO DE PEÇAS

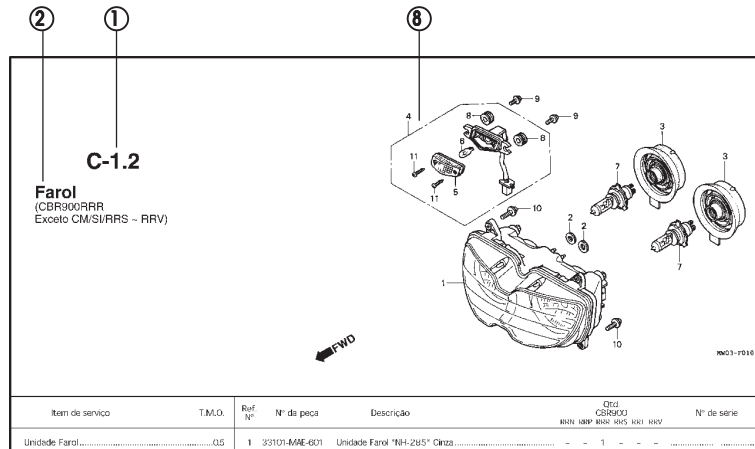
Nº da Peça	Nº do bloco	Nº da Peça	Nº do bloco	Nº da Peça	Nº do bloco	Nº da Peça	Nº do bloco
06000		13013-ZE2-014	M-8	15520-ZB2-003	C-5.17	16223-ZA0-700	M-13
		13101-ZE2-000	M-8	15520-ZB2-003	C-5.18	16223-ZA0-700	M-13.1
06165-ZE2-000	M-3	13101-ZE2-010	M-8	15520-ZB2-003	C-5.19	16223-ZA0-800	M-13
061A1-ZE2-700	C-4	13101-ZE2-810	M-8	15520-ZB2-003	C-5.2	16223-ZA0-800	M-13.1
06550-ZB4-630	C-16	13101-ZE2-811	M-8	15520-ZB2-003	C-5.3	16252-ZA1-000	C-8
06710-ZB4-000	C-18	13102-ZE2-000	M-8	15520-ZB2-003	C-5.4	16260-ZE2-700	M-13
06710-ZB4-800	C-20	13102-ZE2-010	M-8	15520-ZB2-003	C-5.5	16260-ZE2-720	M-13
06810-ZB4-800	C-21	13102-ZE2-810	M-8	15520-ZB2-003	C-5.6	16260-ZE2-721	M-13
		13102-ZE2-811	M-8	15520-ZB2-003	C-5.7	16260-ZE2-722	M-13
11000		13103-ZE2-000	M-8	15520-ZB2-003	C-5.8	16261-ZE2-700	M-13
11300-ZE2-700	M-3	13103-ZE2-010	M-8	15520-ZB2-003	C-5.9	16261-ZE2-701	M-13
11315-ZE2-700	M-3	13103-ZE2-810	M-8	15520-ZE2-003	M-10	16261-ZE2-702	M-13
11381-ZE2-000	C-4	13103-ZE2-811	M-8	15620-ZE2-700	M-3	16262-ZE2-710	M-13
11381-ZE2-000	M-3	13104-ZE2-000	M-8	15721-ZB4-000	C-9	16262-ZE2-711	M-13
11381-ZE2-800	M-3	13104-ZE2-010	M-8			16263-ZA0-000	M-13
		13104-ZE2-810	M-8	16000		16264-ZE2-700	M-13
		13104-ZE2-811	M-8	16010-ZA0-931	M-13	16264-ZE2-701	M-13
12000		13111-ZE2-000	M-8	16010-ZE2-811	M-13.1	16265-ZE2-721	M-13
120A0-ZE2-811	M-2	13200-ZE2-000	M-8	16010-ZE2-812	M-13.1	16268-893-000	C-8
120A0-ZE2-812	M-2	13200-ZE2-305	M-8	16011-ZA0-931	M-13	16268-ZE2-720	M-13
120A0-ZE2-813	M-2	13310-ZE2-701	M-7	16011-ZA0-931	M-13.1	16268-ZE2-721	M-13
120A0-ZE2-820	M-2			16013-ZA0-931	M-13	16269-ZA0-700	M-13
						16269-ZA0-800	M-13

A Referência com o Índice Ilustrado



Item de serviço	T.M.O.	Ref. Nº	Nº da peça	Descrição	Qtd.					
					CBR900	RRN	RRP	RRR	RSS	RRT
Jogo de Anéis, Pistão	*6,8	1	13011-MT4-315	Jogo de Anéis, Pistão (RIKEN)	4	4	4	4	-	-
(Adicione 0,2 por Unidade)			13031-MT1-315	Jogo de Anéis, Pistão (D,50)	(4)	(4)	(4)	(4)	-	-
• Pistão			13031-MW0-305	Jogo de Anéis, Pistão (1,00)	(4)	(4)	(4)	(4)	-	-
(Adicione 0,2 por Unidade)					-	(4)	-	-	-	-
Pino, Pistão	*6,7				-	(4)	-	-	-	-
Bola, Comp.	*7,1				-	(4)	-	-	-	-
(Adicione 0,4 por Unidade)					-	(4)	-	-	-	-
Rolamento da Biela	*5,8	2	13101-MW0-000	Pistão	4	-	-	-	-	-
(Adicione 0,3 por Unidade)					-	-	-	-	-	-
Árvore de Manivelas	*7,9				-	-	-	-	-	-
Rolamento, Árvore de Manivelas	*7,2				-	-	-	-	-	-
(Um ou Todos)			13101-MW0-760	Pistão	4	-	-	-	-	-
Engrenagem, Distribuição	*2,2		13101-MW0-750	Pistão	-	4	-	-	-	-
Rolamento de Esferas, 28 x 41 x 21	*6,0				-	-	-	-	-	-
			13101-MAE-000	Pistão	-	4	4	-	-	-
					-	-	4	4	-	-
					-	-	-	4	-	-

Estrutura do Catálogo de Peças



Item de serviço	T.M.O.	Ref. Nº	Nº da peça	Descrição	Qtz. CBR900J RRR RRP RRH RRS RRV RRW	Nº de série	Nota
Unidade Farol.....	05	1	33101-MAE-601	Unidade Farol "NH-285" Cinza	1		
• Lâmpada, Lanterna	05				1		-2351159
• Lâmpada	01				1		-2351712
• Lâmpada, Farol	01				1		-2351309
					1		-2351434
					1		-2351300
					1		-04500138
					1		-50300366
33101-MAE-671				Unidade Farol "NH-1" Preto	1		
33101-MAE-691				Unidade Farol	1		
33101-MAF-602				Unidade Farol	1	2351160	
					1	2351713	

- ① Número do Bloco
- ② Nome do Bloco
- ③ Item de Serviço Tempo de Mão-de-Obra (T.M.O.)
- ④ Número de Referência (Os Números descritos entre parênteses indicam que continua da página anterior)
- ⑤ Número da Peça
- ⑥ Descrição
- ⑦ Código de Cores HONDA

⑧ Conjuntos

- As peças cujas figuras estejam delimitadas por linhas interrompidas são disponíveis em conjunto completo. (As peças componentes do conjunto também são comercializadas individualmente).

⑨ Descrição de Cores

⑩ Observação

- As observações que aparecem entre parênteses devem ser atentas.

⑪ Quantidade Utilizada na Motocicleta

- Quando aparecem entre parênteses indicam peças opcionais. Quando indicadas com a letra "N" deve-se utilizar a quantidade que for necessária.

⑫ Número de Série

⑬ Nota

⑭

- Peças circundadas por uma linha pontilhada estão incluídas em blocos diferentes.

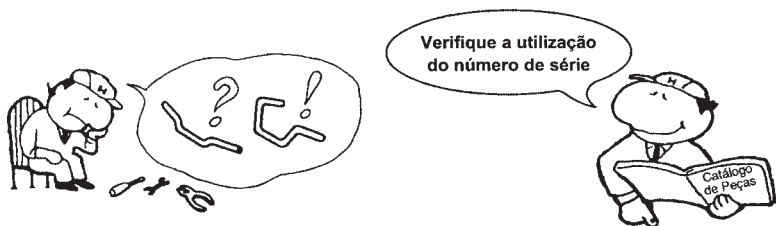
⑮

- A flecha vazada indica o Nº do bloco para as peças circundadas por uma linha pontilhada .

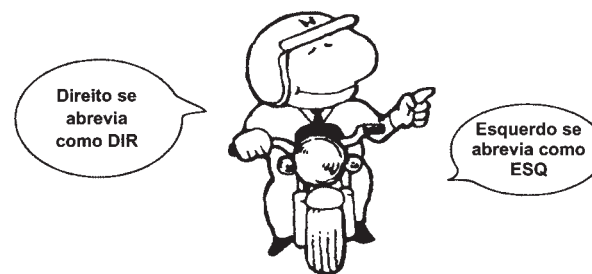
⑯

- A flecha sólida indica o Nº do bloco em que a peça está relacionada.

Quando Utilizar as Peças



Abreviaturas Utilizadas no Catálogo de Peças



1

Ref. Nº	Nº da peça	Descrição	Qtd.						Nº de série
			RRN	RRP	RRR	RRS	RRT	RRV	
1	33101-MAE-601	Unidade Farol "NH-285" Cinza.....	-	-	1	-	-	-	2351159
			-	-	1	-	-	-	2351712
	33101-MAE-612	Unidade Farol "NH-283" Cinza..... (Precaução Durante a Instalação).....	-	-	1	-	-	-	2351309
			-	-	1	-	-	-	2351434
			-	-	1	-	-	-	2350300
	33101-MAE-671	Unidade Farol "NH-1" Preto.....	-	-	1	-	-	-	014300138
			-	-	1	-	-	-	31300366
	33101-MAE-691	Unidade Farol.....	-	-	1	-	-	-	2351160
	33101-MAE-602	Unidade Farol.....	-	-	1	-	-	-	2351713
			-	-	1	1	-	-	

O número de Série foi utilizado desde o modelo inicial

Quando a numeração do Chassi aparece do lado esquerdo da coluna significa que a utilização da peça se aplica a partir deste número do chassi (2351160)

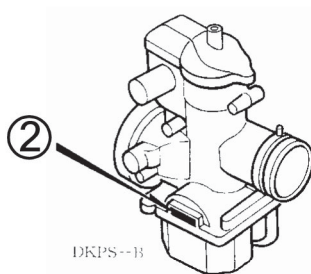
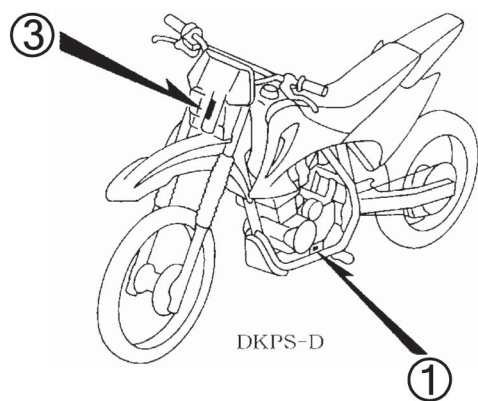
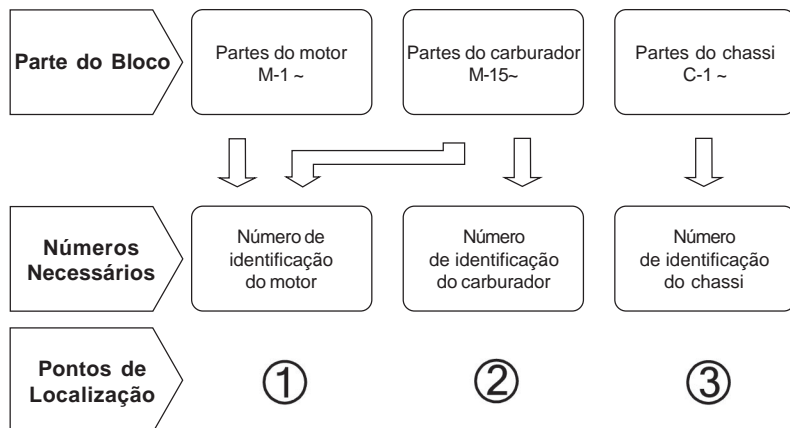
Quando a numeração do Chassi aparece do lado direito da coluna significa que a utilização da peça se aplica até este número do chassi (2351159)

* "Esq" e "Dir" na descrição de uma peça significa o lado Esquerdo e o lado Direito considerando-se que esteja sobre o assento da motocicleta.

• No Catálogo de peças utilizam-se as seguintes abreviaturas:

Conj.	Conjunto
Comp.	Completo
Dir.	Direito
Esq.	Esquerdo
STD	Standard
MM	Milímetro
G	Gramas
D (22D)	Dente (22 dentes)
A	Ampère
V	Volt
W	Watt
C.A.	Corrente Alternada
C.C.	Corrente Contínua
ADM	Admissão
ESC	Escape
DIANT.	Dianteira
TRAS.	Traseira
SEX	Sextavado
LAT	Lateral
TRANS	Transmissão
SEX	Sextavado
PRIM	Primário
SEC	Secundário
MPH	Milhas por Hora
KPH	Quilômetro por Hora
L.E.D.	Diodo Emissor de Luz
C.D.I.	Unidade Descarga Capacitiva
1LA	República Dominicana, El Salvador Venezuela, Guatemala, Guiana (Mercosul: Argentina, Paraguai, Uruguai)
2LA	Colômbia, México
AR	Argentina
M	Motor de Partida

Como Localizar o Bloco de Peças e os Números de Série



Modelo, Código de Área e Números de Série Aplicáveis

O Modelo, Código de Área, Tipo e os Números de Identificações podem ser identificados conforme tabela abaixo.

Modelo	Código de Área	Tipo	Nº de Identificação do Motor	Nº de Identificação do Chassi	Nº de Identificação do Carburador
CRF230F7	BR	Brasil	ME09E-7300001~7399999	9C2ME093*7R300001~7R399999	PD9CE A
CRF230F8	BR	Brasil	ME09E-8300001~8399999	9C2ME093*8R300001~8R399999	PD9CHA
CRF230F9	BR	Brasil	ME09E-9300001~	9C2ME093*9R300001~	PD9CHA

* Para identificação do número do carburador/corpo do acelerador, somente a parte sublinhada deverá ser usada para registro.

PD9CE A KC 7

Tabela de Seleção para Identificar as Chaves

Tipo	Número da chave
1	A**, B**
2	C**, D**

*: 0, 1, 2, 3, 4, 5, 6, 7, 8 ou 9

Tabela de Cores

- Ao solicitar as peças coloridas consulte a tabela abaixo, verifique a cor principal da motocicleta e utilize o número de peça básico acionando o código de cor relativo.

CRF230F (CRF230F₇)

Nº	Modelo		CRF230F ₇		
	Cor Principal		Vermelho Extreme	Nº de identificação do Bloco	Nº de ref.
	Código de Cor		R-292R		
	Nome das Peças Coloridas	Nº Peça Básico			
1	Chassi, Comp.	50100-KPS-730	ZA	C-25	1
2	Capa, Garfo Dianteiro	51611-KR6-013	ZH	C-7	18
3	Tampa, Carcaça Filtro Ar	17220-KPS-900	ZA	C-15	8
4	Tampa, Caixa Bateria	83601-KPS-900	ZB	C-14	5
5	Tampa, Lateral Esquerda	83600-KPS-900	ZA	C-14	4
6	Tampa, Lateral Direita	83500-KPS-900	ZA	C-14	2
7	Pára-lama, Traseiro Jogo	80101-KPS-760	ZA	C-22	1
8	Suporte, Superior	53131-KBB-950	ZA	C-4	5
9	Emblemas	87130-MBN-830	ZA	C-28	3
10	Painel Comp., Freio Traseiro	43100-KPS-900	ZA	C-10	2
11	Guidão	53100-KPS-901	ZA	C-4	4
12	Placa Jogo, Identificação Dianteira	61140-KCY-A30	ZA	C-1	8
13	Placa, Patinamento	50351-KPS-900	ZA	C-25	4
14	Protetor, Tubo Escape	18345-KPS-901	ZA	C-16	8
15	Carenagem Jogo, Esquerda Tanque	17555-KPS-A00	ZA	C-12	10
16	Carenagem Jogo, Direita Tanque	17545-KPS-A00	ZA	C-12	9
17	Faixa, Esquerda Carenagem Tanque	87127-KPS-A00	ZA	C-28	2
18	Faixa, Direita Carenagem Tanque	87126-KPS-A00	ZA	C-28	1

Tabela de Cores

• Ao solicitar as peças coloridas consulte a tabela abaixo, verifique a cor principal da motocicleta e utilize o número de peça básico acionando o código de cor relativo.

CRF230F (CRF230F_g)

Nº	Modelo		CRF230F _g		
	Cor Principal		Vermelho Extreme	Nº de identificação do Bloco	Nº de ref.
	Código de Cor		R292R		
	Nome das Peças Coloridas	Nº Peça Básico			
1	Chassi, Comp.	50100-KPS-730	ZA	C-25	1
2	Capa, Garfo Dianteiro	51611-KR6-013	ZH	C-7	18
3	Tampa, Carcaça Filtro Ar	17220-KPS-900	ZA	C-15	8
4	Tampa, Caixa Bateria	83601-KPS-900	ZB	C-14	5
5	Tampa, Lateral Esquerda	83600-KPS-900	ZA	C-14	4
6	Tampa, Lateral Direita	83500-KPS-900	ZA	C-14	2
7	Pára-lama, Traseiro Jogo	80101-KPS-760	ZA	C-22	1
8	Suporte, Superior	53131-KBB-950	ZA	C-4	5
9	Emblemas	87130-MBN-830	ZA	C-28	3
10	Painel Comp., Freio Traseiro	43100-KPS-900	ZA	C-10	2
11	Guidão	53100-KPS-A10	ZA	C-4	4
12	Placa Jogo, Identificação Dianteira	61140-KCY-A30	ZA	C-1	8
13	Placa, Patinamento	50351-KPS-900	ZA	C-25	4
14	Protetor, Tubo Escape	18345-KPS-901	ZA	C-16	8
15	Carenagem Jogo, Esquerda Tanque	17555-KPS-A10	ZA	C-12.1	10
16	Carenagem Jogo, Direita Tanque	17545-KPS-A10	ZA	C-12.1	9
17	Faixa, Esquerda Carenagem Tanque	87127-KPS-A10	ZA	C-28	5
18	Faixa, Direita Carenagem Tanque	87126-KPS-A10	ZA	C-28	4

Tabela de Cores

- Ao solicitar as peças coloridas consulte a tabela abaixo, verifique a cor principal da motocicleta e utilize o número de peça básico acionando o código de cor relativo.

CRF230F (CRF230F₉)

Nº	Modelo		CRF230Fs		
	Cor Principal		Vermelho Extreme	Nº de identificação do Bloco	Nº de ref.
	Código de Cor		R-292R		
	Nome das Peças Coloridas	Nº Peça Básico			
1	Chassi, Comp.	50100-KPS-730	ZA	C-25	1
2	Capa, Garfo Dianteiro	51611-KR6-013	ZH	C-7	18
3	Tampa, Carcaça Filtro Ar	17220-KPS-900	ZA	C-15	8
4	Tampa, Caixa Bateria	83601-KPS-900	ZB	C-14	5
5	Tampa, Lateral Esquerda	83600-KPS-900	ZA	C-14	4
6	Tampa, Lateral Direita	83500-KPS-900	ZA	C-14	2
7	Pára-lama, Traseiro Jogo	80101-KPS-A20	ZA	C-22	1
8	Suporte, Superior	53131-KBB-950	ZA	C-4	5
9	Emblemas	87130-KPS-A20	ZA	C-28.1	3
10	Emblemas	87130-KPS-A20	ZB	C-28.1	4
11	Painel Comp., Freio Traseiro	43100-KPS-900	ZA	C-10	2
12	Guidão	53100-KPS-A10	ZA	C-4	4
13	Placa, Patinamento	50351-KPS-900	ZA	C-25	4
14	Protetor, Tubo Escape	18345-KPS-901	ZA	C-16	8
15	Carenagem Jogo, Esquerda Tanque	17555-KPS-A20	ZA	C-12.1	10
16	Carenagem Jogo, Direita Tanque	17545-KPS-A20	ZA	C-12.1	9
17	Faixa, Esquerda Carenagem Tanque	87127-KPS-A20	ZA	C-28.1	2
18	Faixa, Direita Carenagem Tanque	87126-KPS-A20	ZA	C-28.1	1
19	Defletor Jogo, Dianteiro	61140-KPS-B10	ZA	C-1	8

Composição do Número de Identificação do Veículo (V.I.N.)

Exemplo: 9 C 2 J C 3 0 1 0 Y R 0 0 0 0 0 1

Número Sequencial de Produção

Código de Fábrica

Ano do Modelo

Exemplo: K....1989 L....1990 M....1991 N....1992 X....1999 Y....2000 (Exceto as letras I.O Q.U) 1....2001 2....2002
 3....2003 4....2004 5....2005 6....2006 7....2007 8....2008

Dígito de Controle

Código de Descrição do Veículo

Exemplo: PE04....XR600R RC30....CFR750R JC301....CG125TITAN • KS JC302....CG125TITAN • ES JC303....CG125 • CARGO

Marca e Tipo de Veículo

JH2 HONDA Motocicleta Fabricada no Japão
 1HF HONDA Motocicleta Fabricada nos Estados Unidos da América
 YC1 HONDA Motocicleta Fabricada na Bélgica
 9C2 HONDA Motocicleta Fabricada no Brasil
 3H1 HONDA Motocicleta Fabricada no México

VTM HONDA Motocicleta Fabricada na Espanha
 ZDC HONDA Motocicleta Fabricada na Itália
 JH3 HONDA Motocicleta Fabricada no Japão
 478 HONDA Motocicleta Fabricada nos Estados Unidos da América

Mangueira de Combustível, Mangueiras de Aplicação Geral e Mangueira de Vinil

- As “mangueiras de combustível de peças padronizadas”, as “mangueiras de aplicação geral” e as “mangueiras de vinil” são fornecidas sem embalagem (granel) em forma de bobinas.
- Quando necessitar efetuar o pedido destas “mangueiras”, verifique no Catálogo de Peças o código da “mangueira padrão” e em seguida coloque entre parênteses o código da “mangueira sem embalagem (granel)” relativa utilizando a tabela abaixo.
(O comprimento padrão das “mangueiras sem embalagem (granel)” é de 1 metro. As mangueiras indicadas com o símbolo < > também estão disponíveis com as medidas de 3 a 8 metros).
- Quando necessitar de troca, corte a mangueira sem embalagem (granel) na medida especificada. Esta medida pode ser verificada no nome da peça (verifique no manual de Serviços ou nas instruções que acompanham as mangueiras sem embalagem (granel) os procedimentos para o corte e instalação).
- A relação abaixo especifica o código das mangueiras padrão e as respectivas mangueiras sem embalagem (granel) e suas medidas. Certifique-se de que estes números sejam aplicados somente para as peças de reposição relacionadas.

Mangueiras de Combustível / Tubos			
Número de Peça Padrão	Número de Peça sem Embalagem (granel)	Peça sem Embalagem (granel)	
		Diâmetro Interno (mm)	Comprimento (m)
95001-30xxx-2x	95001-30001-20M	3,0	1
95001-30xxx-3x	95001-30001-30M	3,0	1
95001-30xxx-4x	95001-30001-40M	3,0	1
95001-35xxx-2x	95001-35001-50M	3,5	1
	<95001-35003-50M>		3
95001-35xxx-3x	95001-35001-60M	3,5	1
	<95001-35003-60M>		3
95001-35xxx-4x	95001-35001-60M	3,5	1
	<95001-35003-60M>		3
95001-35xxx-5x	95001-35001-50M	3,5	1
	<95001-35003-50M>		3
95001-35xxx-6x	95001-35001-60M	3,5	1
	<95001-35003-60M>		3
95001-45xxx-2x	95001-45001-50M	4,5	1
	<95001-45003-50M>		3
95001-45xxx-3x	95001-45001-60M	4,5	1
	<95001-45003-60M>		3
	<95001-45008-60M>		8
95001-45xxx-4x	95001-45001-60M	4,5	1
	<95001-45003-60M>		3
	<95001-45008-60M>		8
95001-45xxx-5x	95001-45001-50M	4,5	1
	<95001-45003-50M>		3
95001-45xxx-6x	95001-45001-60M	4,5	1
	<95001-45003-60M>		3
	<95001-45008-60M>		8
95001-55xxx-2x	95001-55001-50M	5,5	1
	<95001-55003-50M>		3
	<95001-55008-50M>		8

Mangueiras de Combustível / Tubos			
Número de Peça Padrão	Número de Peça sem Embalagem (granel)	Peça sem Embalagem (granel)	
		Diâmetro Interno (mm)	Comprimento (m)
95001-55xxx-3x	95001-55001-60M	5,5	1
	<95001-55003-60M>		3
	<95001-55008-60M>		8
95001-55xxx-4x	95001-55001-60M	5,5	1
	<95001-55003-60M>		3
	<95001-55008-60M>		8
95001-55xxx-5x	95001-55001-50M	5,5	1
	<95001-55003-50M>		3
	<95001-55008-50M>		8
95001-55xxx-6x	95001-55001-60M	5,5	1
	<95001-55003-60M>		3
	<95001-55008-60M>		8
95001-75xxx-2x	95001-75001-50M	7,5	1
	<95001-75003-50M>		3
95001-75xxx-3x	95001-75001-60M	7,5	1
	<95001-75003-60M>		3
	<95001-75008-60M>		8
95001-75xxx-4x	95001-75001-60M	7,5	1
	<95001-75003-60M>		3
	<95001-75008-60M>		8
95001-75xxx-5x	95001-75001-50M	7,5	1
	<95001-75003-50M>		3
95001-75xxx-6x	95001-75001-60M	7,5	1
	<95001-75003-60M>		3
	<95001-75008-60M>		8
95001-80xxx-2x	95001-80001-50M	8,0	1
95001-80xxx-3x	95001-80001-60M	8,0	1
95001-80xxx-4x	95001-80001-60M	8,0	1
95001-80xxx-5x	95001-80001-50M	8,0	1
95001-80xxx-6x	95001-80001-60M	8,0	1



É PERIGOSO confundir uma “Mangueira de Combustível” com a “Mangueira de Aplicação Geral” ou com a “Mangueira de Vinil”. Cada “Mangueira” tem sua utilização apropriada. Nunca utilize uma “Mangueira de Aplicação Geral” ou a “Mangueira de Vinil” no lugar de uma “Mangueira de Combustível” ou vice-versa. Use sempre a mangueira sem embalagem (granel) especificada, utilizando as instruções de corte e instalação dos Manuais de Serviços e das instruções que são fornecidas juntamente com a embalagem.

Mangueira de Combustível, Mangueiras de Aplicação Geral e Mangueira de Vinil

1

Mangueira de Vinil					Mangueira de Vinil					Mangueira de Vinil				
Número de Peça Padrão	Número de Peça sem Embalagem (granel)	Peça sem Embalagem (granel)			Número de Peça Padrão	Número de Peça sem Embalagem (granel)	Peça sem Embalagem (granel)			Número de Peça Padrão	Número de Peça sem Embalagem (granel)	Peça sem Embalagem (granel)		
		Diâmetro Interno (mm)	Diâmetro Externo (mm)	Comprimento (m)			Diâmetro Interno (mm)	Diâmetro Externo (mm)	Comprimento (m)			Diâmetro Interno (mm)	Diâmetro Externo (mm)	Comprimento (m)
95003-01xxx-3x	95003-01001-60M <95003-01003-60M>	2,9	6,8	1 3	95003-14xxx-1x	95003-14001-10M <95003-14003-10M>	6,0	9,0	1 3	95003-36xxx-1x	95003-36001-10M <95003-36003-10M> <95003-36008-10M>	11,0	13,0	1 3 8
95003-01xxx-60	95003-01001-60M <95003-01003-60M>	2,9	6,8	1 3	95003-14xxx-20	95003-14001-10M <95003-14003-10M>	6,0	9,0	1 3	95003-36xxx-20	95003-36001-10M <95003-36003-10M> <95003-36008-10M>	11,0	13,0	1 3 8
95003-03xxx-3x	95003-03001-60M <95003-03003-60M>	3,0	6,0	1 3	95003-14xxx-3x	95003-14001-60M <95003-14003-60M>	6,0	9,0	1 3	95003-37xxx-3x	95003-37001-60M <95003-37003-60M>	11,0	15,0	1 3
95003-03xxx-60	95003-03001-60M <95003-03003-60M>	3,0	6,0	1 3	95003-17xxx-1x	95003-17001-10M <95003-17003-10M>	7,0	9,0	1 3	95003-37xxx-60	95003-37001-60M <95003-37003-60M>	11,0	15,0	1 3
95003-05xxx-3x	95003-05001-60M <95003-05003-60M> <95003-05008-60M>	3,5	6,5	1 3 8	95003-19xxx-1x	95003-19001-10M <95003-19003-10M> <95003-19008-10M>	7,0	11,0	1 3 8	95003-38xxx-1x	95003-38001-10M <95003-38003-10M>	12,0	13,0	1 3
95003-05xxx-60	95003-05001-60M <95003-05003-60M> <95003-05008-60M>	3,5	6,5	1 3 8	95003-19xxx-20	95003-19001-10M <95003-19003-10M> <95003-19008-10M>	7,0	11,0	1 3 8	95003-38xxx-20	95003-38001-10M <95003-38003-10M>	12,0	13,0	1 3
95003-07xxx-1x	95003-07001-10M <95003-07003-10M> <95003-07008-10M>	4,0	7,0	1 3 8	95003-19xxx-3x	95003-19001-60M <95003-19003-60M> <95003-19008-60M>	7,0	11,0	1 3 8	95003-39xxx-1x	95003-39001-10M <95003-39003-10M>	12,0	14,0	1 3
95003-07xxx-20	95003-07001-10M <95003-07003-10M> <95003-07008-10M>	4,0	7,0	1 3 8	95003-19xxx-60	95003-19001-60M <95003-19003-60M> <95003-19008-60M>	7,0	11,0	1 3 8	95003-39xxx-20	95003-39001-10M <95003-39003-10M>	12,0	14,0	1 3
95003-07xxx-3x	95003-07001-60M <95003-07003-60M> <95003-07008-60M>	4,0	7,0	1 3 8	95003-21xxx-1x	95003-21001-10M <95003-21003-10M>	8,0	9,0	1 3	95003-40xxx-20	95003-40001-10M <95003-40003-10M>	12,0	16,0	1 3
95003-07xxx-60	95003-07001-60M <95003-07003-60M> <95003-07008-60M>	4,0	7,0	1 3 8	95003-21xxx-20	95003-21001-10M <95003-21003-10M>	8,0	9,0	1 3	95003-40xxx-3x	95003-40001-60M <95003-40003-60M>	12,0	16,0	1 3
95003-07xxx-7x	95003-07001-70M <95003-07003-70M> <95003-07008-70M>	4,0	7,0	1 3 8	95003-23xxx-1x	95003-23001-10M <95003-23003-10M>	8,0	12,0	1 3	95003-40xxx-60	95003-40001-60M <95003-40003-60M>	12,0	16,0	1 3
95003-08xxx-1x	95003-08001-10M <95003-08003-10M> <95003-08008-10M>	4,5	6,5	1 3 8	95003-23xxx-20	95003-23001-10M <95003-23003-10M>	8,0	12,0	1 3	95003-43xxx-1x	95003-43001-10M <95003-43003-10M> <95003-43008-10M>	13,0	15,0	1 3 8
95003-09xxx-3x	95003-09001-60M <95003-09003-60M>	4,5	8,0	1 3	95003-23xxx-3x	95003-23001-60M <95003-23003-60M> <95003-23008-60M>	8,0	12,0	1 3 8	95003-43xxx-20	95003-43001-10M <95003-43003-10M> <95003-43008-10M>	13,0	15,0	1 3 8
95003-09xxx-60	95003-09001-60M <95003-09003-60M>	4,5	8,0	1 3	95003-23xxx-60	95003-23001-60M <95003-23003-60M> <95003-23008-60M>	8,0	12,0	1 3 8	95003-45xxx-1x	95003-45001-10M <95003-45003-10M> <95003-45008-10M>	14,0	18,0	1 3 8
95003-10xxx-1x	95003-10001-10M <95003-10003-10M>	5,0	8,0	1 3	95003-25xxx-1x	95003-25001-10M <95003-25003-10M>	9,0	11,0	1 3	95003-45xxx-20	95003-45001-10M <95003-45003-10M> <95003-45008-10M>	14,0	18,0	1 3 8
95003-10xxx-20	95003-10001-10M <95003-10003-10M>	5,0	8,0	1 3	95003-25xxx-20	95003-25001-10M <95003-25003-10M>	9,0	11,0	1 3	95003-50xxx-1x	95003-50001-10M <95003-50003-10M>	16,0	19,0	1 3
95003-10xxx-3x	95003-10001-60M <95003-10003-60M>	5,0	8,0	1 3	95003-25xxx-3x	95003-25001-60M <95003-25003-60M>	9,0	11,0	1 3	95003-50xxx-20	95003-50001-10M <95003-50003-10M>	16,0	19,0	1 3
95003-10xxx-60	95003-10001-60M <95003-10003-60M>	5,0	8,0	1 3	95003-25xxx-7x	95003-25001-70M <95003-25003-70M>	9,0	11,0	1 3	95003-50xxx-3x	95003-50001-60M <95003-50003-60M>	16,0	19,0	1 3
95003-11xxx-3x	95003-11001-60M <95003-11003-60M> <95003-11008-60M>	5,0	9,0	1 3 8	95003-27xxx-1x	95003-27001-10M <95003-27003-10M>	9,0	13,0	1 3	95003-55xxx-1x	95003-55001-10M <95003-55003-10M>	17,5	20,5	1 3
95003-11xxx-60	95003-11001-60M <95003-11003-60M> <95003-11008-60M>	5,0	9,0	1 3 8	95003-27xxx-20	95003-27001-10M <95003-27003-10M>	9,0	13,0	1 3	95003-55xxx-20	95003-55001-10M <95003-55003-10M>	17,5	20,5	1 3
95003-12xxx-1x	95003-12001-10M <95003-12003-10M> <95003-12008-10M>	5,0	7,0	1 3 8	95003-27xxx-3x	95003-27001-60M <95003-27003-60M>	9,0	13,0	1 3	95003-60xxx-1x	95003-60001-10M <95003-60003-10M>	22,0	27,0	1 3
95003-12xxx-20	95003-12001-10M <95003-12003-10M> <95003-12008-10M>	5,0	7,0	1 3 8	95003-27xxx-60	95003-27001-60M <95003-27003-60M>	9,0	13,0	1 3	95003-60xxx-20	95003-60001-10M <95003-60003-10M>	22,0	27,0	1 3
					95003-33xxx-1x	95003-33001-10M <95003-33003-10M>	10,0	14,0	1 3	95003-60xxx-3x	95003-60001-60M <95003-60003-60M>	22,0	27,0	1 3
					95003-33xxx-20	95003-33001-10M <95003-33003-10M>	10,0	14,0	1 3	95003-60xxx-60	95003-60001-60M <95003-60003-60M>	22,0	27,0	1 3



É PERIGOSO confundir uma "Mangueira de Combustível" com a "Mangueira de Aplicação Geral" ou com a "Mangueira de Vinil". Cada "Mangueira" tem sua utilização apropriada. Nunca utilize uma "Mangueira de Aplicação Geral" ou a "Mangueira de Vinil" no lugar de uma "Mangueira de Combustível" ou vice-versa. Use sempre a mangueira sem embalagem (granel) especificada, utilizando as instruções de corte e instalação dos Manuais de Serviços e das instruções que são fornecidas juntamente com a embalagem.

Mangueira de Combustível, Mangueiras de Aplicação Geral e Mangueira de Vinil

Mangueira de Aplicação Geral			
Número de Peça Padrão	Número de Peça sem Embalagem (granel)	Peça sem Embalagem (granel)	
		Diâmetro Interno (mm)	Comprimento (m)
95005-11xxx-3x	95005-11001-30M	11,0	1
95005-11xxx-5x	95005-11001-50M	11,0	1
95005-12xxx-1x	95005-12001-10M <95005-12003-10M>	12,0	3
95005-12xxx-2x	95005-12001-20M	12,0	1
95005-12xxx-3x	95005-12001-30M	12,0	1
95005-12xxx-5x	95005-12001-50M	12,0	1
95005-14xxx-1x	95005-14001-10M	14,0	1
95005-14xxx-2x	95005-14001-20M <95005-14003-20M>	14,0	3
95005-14xxx-3x	95005-14001-30M	14,0	1
95005-14xxx-5x	95005-14001-50M	14,0	1
95005-17xxx-1x	95005-17001-10M	17,0	1
95005-17xxx-2x	95005-17001-20M	17,0	1
95005-17xxx-3x	95005-17001-30M	17,0	1
95005-17xxx-5x	95005-17001-50M	17,0	1
95005-30xxx-3x	95005-30001-30M	3,0	1
95005-30xxx-5x	95005-30001-50M	3,0	1
95005-35xxx-1x	95005-35001-10M <95005-35003-10M> <95005-35008-10M>	3,5	8
95005-35xxx-2x	95005-35001-20M	3,5	1
95005-35xxx-3x	95005-35001-30M	3,5	1
95005-35xxx-4x	95005-35001-10M <95005-35003-10M> <95005-35008-10M>	3,5	8
95005-35xxx-5x	95005-35001-50M	3,5	1
95005-45xxx-1x	95005-45001-10M <95005-45003-10M> <95005-45008-10M>	4,5	8
95005-45xxx-2x	95005-45001-20M	4,5	1
95005-45xxx-3x	95005-45001-30M	4,5	1

Mangueira de Aplicação Geral			
Número de Peça Padrão	Número de Peça sem Embalagem (granel)	Peça sem Embalagem (granel)	
		Diâmetro Interno (mm)	Comprimento (m)
95005-45xxx-4x	95005-45001-10M <95005-45003-10M> <95005-45008-10M>	4,5	8
95005-45xxx-5x	95005-45001-50M	4,5	1
95005-50xxx-3x	95005-50001-30M <95005-50003-30M>	5,0	3
95005-50xxx-5x	95005-50001-50M	5,0	1
95005-55xxx-1x	95005-55001-10M <95005-55003-10M> <95005-55008-10M>	5,3	8
95005-55xxx-2x	95005-55001-20M <95005-55003-20M>	5,3	3
95005-55xxx-4x	95005-55001-10M <95005-55003-10M> <95005-55008-10M>	5,3	8
95005-65xxx-1x	95005-65001-10M <95005-65003-10M>	6,5	3
95005-65xxx-2x	95005-65001-20M	6,5	1
95005-70xxx-3x	95005-70001-30M <95005-70003-30M>	7,0	3
95005-70xxx-5x	95005-70001-50M	7,0	1
95005-75xxx-1x	95005-75001-10M <95005-75003-10M>	7,3	3
95005-75xxx-2x	95005-75001-20M	7,3	1
95005-80xxx-1x	95005-80001-10M <95005-80003-10M>	8,0	3
95005-80xxx-2x	95005-80001-20M	8,0	1
95005-80xxx-3x	95005-80001-30M	8,0	1
95005-80xxx-5x	95005-80001-50M	8,0	1
95005-91xxx-3x	95005-91001-30M	12,0	1
95005-91xxx-5x	95005-91001-50M	12,0	1
95005-92xxx-3x	95005-92001-30M	12,0	1
95005-92xxx-5x	95005-92001-50M	12,0	1

NOTA: X é mostrado para representar os números e letras omitidas do alfabeto romano.



É PERIGOSO confundir uma “Mangueira de Combustível” com a “Mangueira de Aplicação Geral” ou com a “Mangueira de Vinil”. Cada “Mangueira” tem sua utilização apropriada. Nunca utilize uma “Mangueira de Aplicação Geral” ou a “Mangueira de Vinil” no lugar de uma “Mangueira de Combustível” ou vice-versa.

Use sempre a mangueira sem embalagem (granel) especificada, utilizando as instruções de corte e instalação dos Manuais de Serviços e das instruções que são fornecidas juntamente com a embalagem.

• Composição do Número de Identificação das Mangueiras

Exemplo: 9 5 0 0 1 - 7 5 0 0 1 - 5 0 M

Número de Peça sem Embalar : Refere-se a Peça sem Embalar

Código da Marca (Tipo de Mangueira) (Mangueira de Combustível e Mangueira de Aplicação Geral)
Código de Troca (para Mangueira Adicionada); (Mangueira de Vinil)

- Indica a marca do número ou a Seqüência de Troca. O código para a peça sem embalar deve ser estritamente 0 (Zero).

Tipos de Código:

- Mangueira de Combustível

- 5: Trançada Interior Preta
- 2: Trançada Exterior Vermelha (Somente com 3 mm de diâmetro Interno)
- 6: Preta
- 3: Vermelha (Somente 3 mm de diâmetro Interno)
- 4: Cinza com faixa Vermelha (Somente com 3 mm de diâmetro Interno)

- Mangueira de Aplicação Geral: 1 : Cinza
- 2 : Cinza
- 3 : Preta
- 5 : Preta

- Mangueira de Vinil 1: Transparente
- 2: Preta
- 3: Vermelho Claro
- 6: Vermelho Claro
- 7: Preto Pálido

Comprimento: 001: 1 m (Standard)
003 : 3 m
008 : 8 m

Código de Diâmetro Interno (Mangueira de Combustível e Mangueira de aplicação geral)

30: 3,0 mm	11: 11 mm
35: 3,5 mm	91: 12 (Diâmetro Externo de 15) mm
45: 4,5 mm	92: 12 (Diâmetro Externo de 16) mm
50: 5,0 mm	12: 12 (Diâmetro Externo de 17) mm
55: 5,3 mm	14: 14 mm
5,5 mm	17: 17 mm
65: 6,5 mm	
70: 7,0 mm	
75: 7,3 mm	
7,5 mm	
80: 8,0 mm	

Código de Diâmetro Externo / Interno (Mangueira de Vinil)

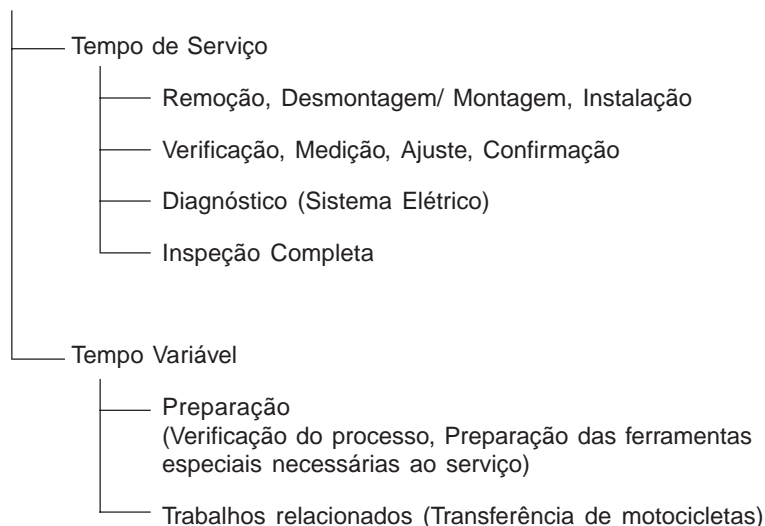
01: DI 2,9, DE 6,8 mm	14 : DI 6,0, DE 9,0 mm	37 : DI 11,0, DE 15,0 mm
03: DI 3,0, DE 6,0 mm	17 : DI 7,0, DE 9,0 mm	38 : DI 12,0, DE 13,0 mm
05: DI 3,5, DE 6,5 mm	19 : DI 7,0, DE 11,0 mm	39 : DI 12,0, DE 14,0 mm
07: DI 4,0, DE 7,0 mm	21 : DI 8,0, DE 9,0 mm	40 : DI 12,0, DE 16,0 mm
08: DI 4,5, DE 6,5 mm	23 : DI 8,0, DE 12,0 mm	43 : DI 13,0, DE 15,0 mm
09: DI 4,5, DE 8,0 mm	25 : DI 9,0, DE 11,0 mm	45 : DI 14,0, DE 18,0 mm
12: DI 5,0, DE 7,0 mm	27 : DI 9,0, DE 13,9 mm	50 : DI 16,0, DE 19,0 mm
10: DI 5,0, DE 8,0 mm	33 : DI 10,0, DE 14,0 mm	55 : DI 17,5, DE 20,5 mm
11: DI 5,0, DE 9,0 mm	36 : DI 11,0, DE 13,0 mm	60 : DI 22,0, DE 27,0 mm

Tipo de Mangueira: 1: Mangueira de Combustível
3: Mangueira de Vinil
5: Mangueira de Aplicação Geral

Instruções para o Uso do Tempo de Mão-de-Obra (T.M.O.)

O tempo padrão de mão-de-obra (T.M.O.) significa o tempo necessário para a realização de um serviço, o qual é mencionado neste catálogo para ajudar as Concessionárias a controlar o processo de trabalho real e calcular o tempo de serviço, utilizando-o como um guia.

Ajuste do Sistema T.M.O.



* O tempo variável é obtido multiplicando-se o tempo de serviço pelo coeficiente especificado.

Instruções para o Uso do Catálogo

Os itens de serviço mostrados no texto estão relacionados com o tempo de trabalho e as peças comercializadas para reparo, conforme sua especificação. Outros itens de serviço representativos, os quais não utilizam peças para reparos (remoção/ instalação, ajuste, verificação/ medição e outros) estão relacionados na introdução, classificados de acordo com o assunto.

Ajuste do T.M.O. Padrão

- O Sistema Decimal (em unidade 0,1) é utilizado para obter o T.M.O. simplificando o cálculo global.
Exemplo: (0,1) → 6 minutos, (0,2) → 12 minutos
[Custo por hora de trabalho] x [T.M.O.] = [Cálculo global]
- O T.M.O. é calculado manualmente.
- Os itens de serviço e o T.M.O. podem ser modificados dependendo do desenvolvimento de ferramentas, equipamentos de serviço e da melhoria dos procedimentos.

Procedimento de Trabalho

- O procedimento de trabalho é determinado através do tempo de serviço juntamente com o método especificado no Manual de Serviço; portanto, consulte-o quando necessário.
- Os procedimentos de trabalho que permitem ser executados num tempo reduzido, preservam a segurança do trabalho e a garantia do produto dos itens não mencionados no Manual de Serviço.
- O trabalho é executado por apenas um mecânico. Quando dois ou mais mecânicos são necessários, o cálculo do tempo real é efetuado de acordo com o número de pessoas.
- Para estabelecer o nível tecnológico dos mecânicos, a HONDA utiliza como padrão, mecânicos com três anos de experiência no reparo de suas motocicletas.
- As ferramentas especiais e os equipamentos de serviço utilizados para obter o T.M.O. estão especificados no Manual de Serviço.

Itens de Serviço que não apresentam T.M.O.

- Peças e acessórios não mencionados neste Catálogo.
- Áreas com deterioração pelo tempo de uso ou danos (quebras, rachaduras) durante uso em condições normais.
- Serviços que podem ser executados com apenas um ajuste.
- Serviços raramente executados (exemplo: problemas com causas extremamente simples e frequência de uso).
- * Faça o cálculo global baseado no tempo de serviço real quando o serviço não apresenta T.M.O.

Serviços não incluídos no T.M.O.

- Óleo e drenagem de fluido, tempo de espera para desaquecimento, etc.
- Serviços adicionais que envolvam remoção/ instalação de equipamentos externos.
- Tempo de serviço utilizado com visitas ao cliente, realização de negociações e a entrega da motocicleta.
- Tempo necessário com a requisição e a entrega de peças.
- Custos referentes à graxa, agente adesivo, etc, utilizados no serviço.

**Explicação do T.M.O. utilizando um exemplo
(O exemplo pode ser diferente dos itens apresentados)**

Ref. Nº	N.O.S.	(Nº de referência)	Item de Serviço	T.M.O.
①	111118	(1, 3, 4, 7)	Árvore de Comando 4,5	②
②		③	④	⑥
	111118A		• Incluir: Ajuste da folga da válvula	
			Substituição braço oscilante (Adicional) 1,0	⑤

- ① O No. de Referência da peça na ilustração indica a localização da peça a ser substituída.
- ② T.M.O. é a abreviatura de Tempo de Mão de Obra e indica o tempo de serviço padrão necessário para a execução do serviço.
- ③ N.O.S. é a abreviatura do Número de Operação de Serviço, e classifica os itens de serviço de acordo com o código de unidade de trabalho.

O mesmo código de serviço é utilizado independentemente dos modelos.

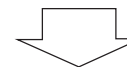
O serviço padrão é apresentado com 6 dígitos e o serviço adicional com 7 dígitos.
- ④ Indica a substituição da árvore de comando e o T.M.O. 4,5.
- ⑤ Indica T.M.O. 1,0 que será acrescentado quando um serviço adicional (substituição do braço oscilante) é executado em conjunto com a substituição da árvore de comando.

- ⑥ Indica a descrição dos serviços incluídos no item de serviço.
- ⑦ Indica o No. de referência cujo serviço e tempo do mesmo são iguais ao T.M.O. 4,5 para a árvore de comando.

(A aplicação da área é limitada aos itens de serviço que não possuem identificação N.O.S. dentro de um mesmo bloco.)

**Como designar o item de serviço utilizando o exemplo
(substituição da árvore de comando)**

Abra a página do bloco onde a ilustração da árvore de comando é mostrada.



Procure a árvore de comando na ilustração, o item de serviço especificado e o T.M.O. relacionado com o No. de referência.

Símbolo de indicação dos itens de serviço relacionados que continuam na página seguinte

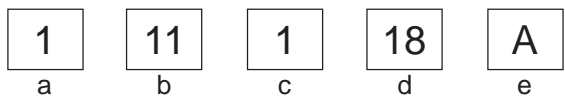
Ref. Nº	N.O.S.	(Nº de referência) Item de Serviço	T.M.O.
2	111118	Árvore de Comando	4,5
	•	•	•
	•	•	•
+			

Símbolo de indicação na última linha

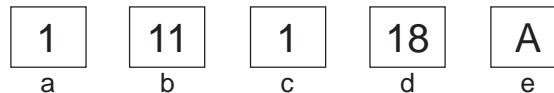
Indicação do bloco sem informação do T.M.O.

Ref. Nº	N.O.S.	(Nº de referência) Item de Serviço	T.M.O.
		Sem Informação	-

• Código N.O.S.



- a) Código da categoria Motor
- b) Localização/ código da função Motor superior
- c) Código de serviço Substituição
- d) Número seqüencial de serviço (Código da unidade é mostrado através de letras)
..... árvore de comando (Sem regra padrão do código)
- e) Código adicional..... substituição do braço de articulação (Sem regra padrão do código)



a) Códigos da categoria e classificação

Código	Categoria
1	Motor
2	Transmissão
3	Combustível e Escapamento
4	Chassi e Carcaça
5	Direção/ Suspensão
6	Elétrica
7	Rodas/ Freios
8	Controles/ Instrumentos
9	-
0	-

c) Códigos de serviço e classificação

Código	Categoria de Serviço
1	Substituição, Remoção/ Instalação, Troca
2	Revisão
3	Ajuste/ Balanceamento
4	(Serviços relacionados à Pintura: Camada Superior)
5	Teste, Inspeção/ Diagnóstico, Medição, Verificação
6	(Serviços relacionados à Revisão: Recondicionamento)
7	(Serviços relacionados à Revisão: Reapertos)
8	(Resurface)
9	(Serviços relacionados à Pintura: Acabamento)
0	Reparo, Limpeza, Sangria de Ar

Principais itens de serviço sem a utilização de peças adicionais
 (1) Remoção/ Instalação, (2) Ajuste, (3) Verificação/ Medição
 (4) Revisão, (5) Outros Serviços

[M: Motor, C: Chassi]

* SERVIÇOS EXCETO SUBSTITUIÇÃO DE PEÇAS

(1) Remoção e instalação

Relacione as peças removidas da motocicleta com a descrição

	N.O.S.	DESCRIÇÃO	T.M.O.
E	1101E5	Motor Comp. Remoção/ Instalação Inclui: Todos os ajustes necessários	1,7
	1111K0	Cabeçote Comp. Remoção/ Instalação Inclui: Remoção e instalação do motor	2,7
	3111D6	Carburador Comp. Remoção/ Instalação	0,4
	1101E6	Carcaça do Motor, Desmontagem Inclui: Remoção e instalação do motor	4,3

(2) Ajuste

	N.O.S.	DESCRIÇÃO	T.M.O.
E	3113A0	Carburador - Ajuste Marcha-lenta	0,1
	2123A0	Embreagem - Ajuste Inclui: Ajuste do cabo da embreagem	0,1
	6143A1	Vela de Ignição - Ajuste/ Limpeza	0,1
	1113A0	Folga da Válvula - Ajuste Nota: para 1 motocicleta	0,5
F	2133A0	Corrente de Transmissão - Ajuste	0,1
	7113A1	Freio Traseiro - Ajuste Exclui: Ajuste da sapata do freio traseiro	0,1
	3113A3	Acelerador - Ajuste	0,1

(3) Verificação, Medição

	N.O.S.	DESCRIÇÃO	T.M.O.
E	1115A0	Compressão, Pressão - Medição	0,2
	3115A0	Nível Bóia, Carburador - Medição	0,6
	6145A0	Ponto de Ignição - Verificação	0,2
	1135A0	Óleo, Motor - Verificação Exclui: Troca de óleo	0,1
F	7115A0	Freio, Operação - Teste	0,1
	6105A0	Bateria - Verificação do nível do eletrólito e carga	0,2

(4) Revisão

Condição de trabalho: As medições necessárias, verificações, ajustes, e limpeza/ lavagem de cada peça são executadas, incluindo o serviço de remoção/ instalação da carcaça e a substituição das peças defeituosas.

	N.O.S.	DESCRIÇÃO	T.M.O.
E	311200	Carburador - Revisão Inclui: Todos os ajustes necessários	0,7

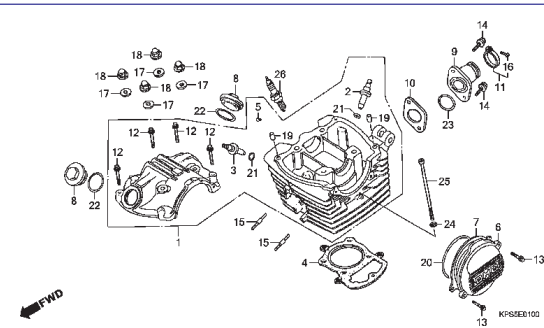
(5) Outros Serviços

	N.O.S.	DESCRIÇÃO	T.M.O.
E	1130A1	Tela, Filtro de Óleo - Limpeza	0,2
F	3120A0	Elemento, Filtro - Limpeza	0,2
	7110A0	Freio Dianteiro - Sangria Ar	0,2

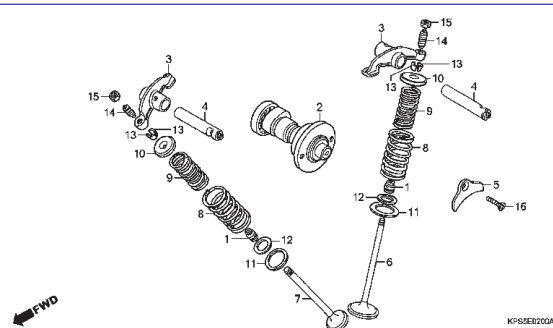
Grupo do Motor

• O número de referência na ilustração do índice pode ser diferente do que aparece no texto.

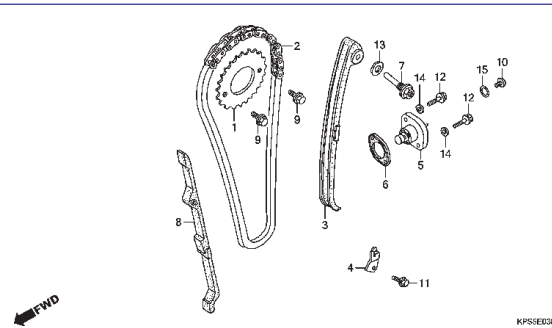
M-1 Tampa do Cabeçote • Cabeçote



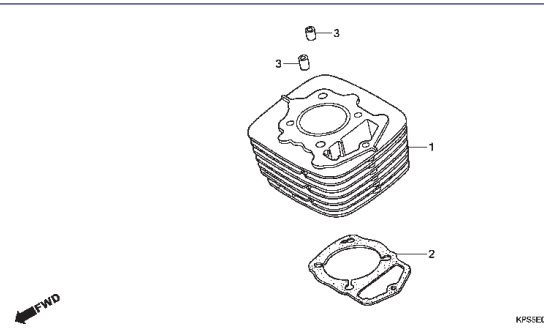
M-2 Árvore de Comando • Válvulas



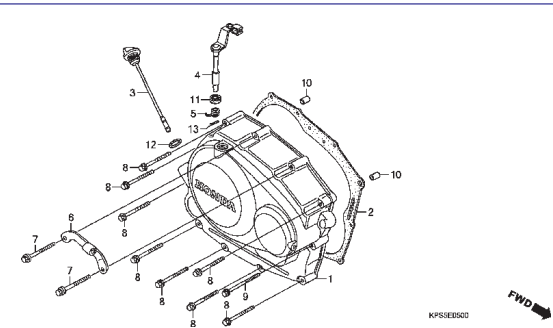
M-3 Corrente de Comando • Tensor



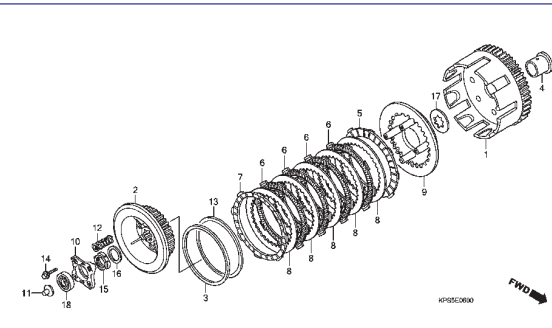
M-4 Cilindro



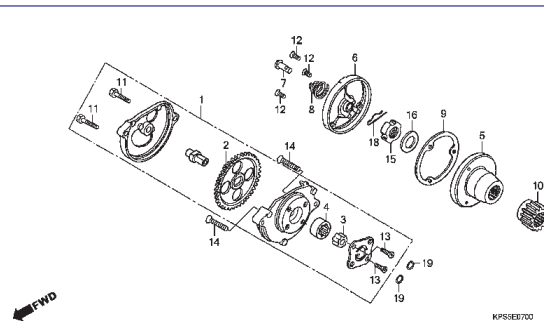
M-5 Tampa Lateral Direita



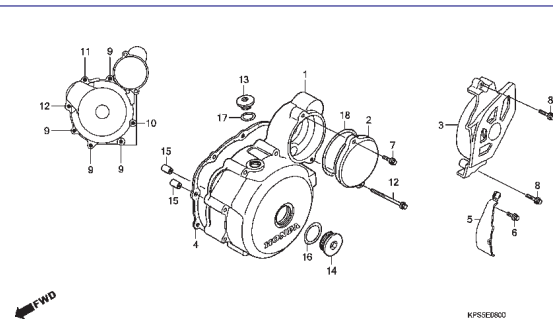
M-6 Embreagem



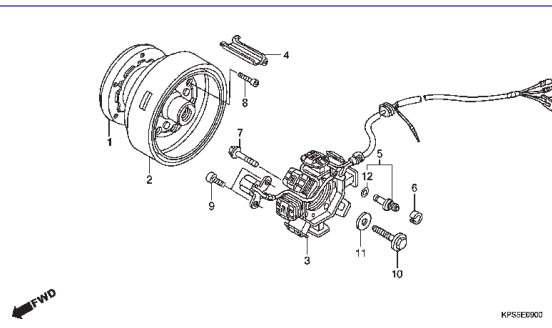
M-7 Bomba de Óleo



M-8 Tampa Lateral Esquerda



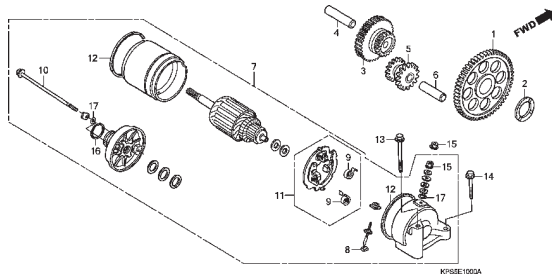
M-9 Gerador



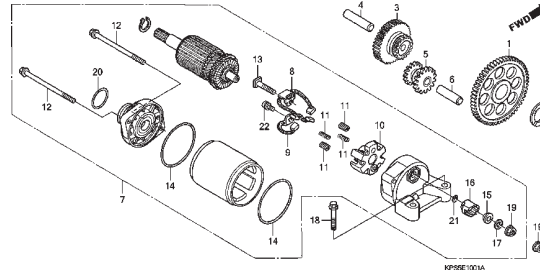
Grupo do Motor

• O número de referência na ilustração do índice pode ser diferente do que aparece no texto.

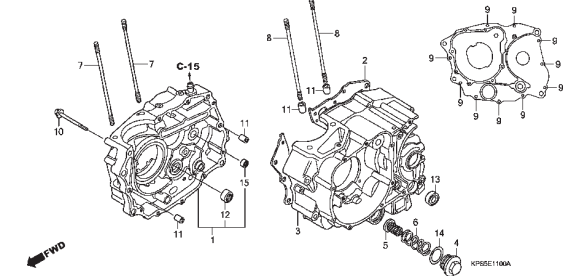
M-10 Motor de Partida (CRF230F7)



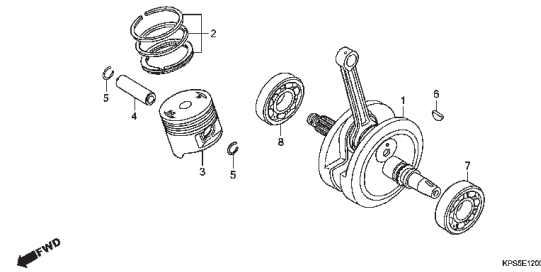
M-10.1 Motor de Partida (CRF230F8/9)



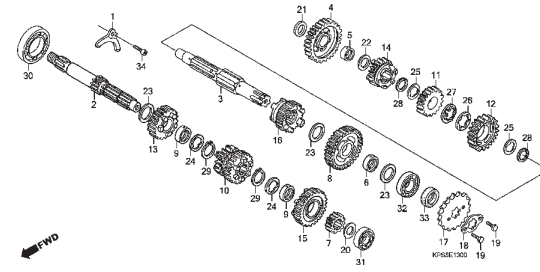
M-11 Carcaça do Motor



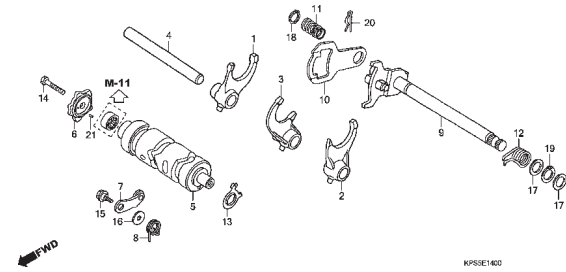
M-12 Árvore de Manivelas • Pistão



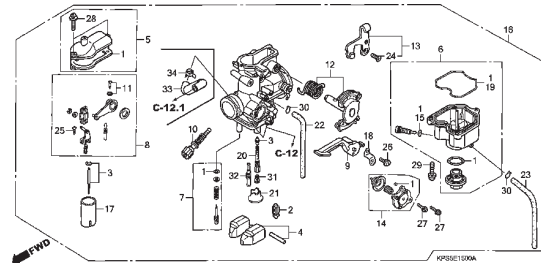
M-13 Transmissão



M-14 Tambor Seletor de Marchas



M-15 Carburador

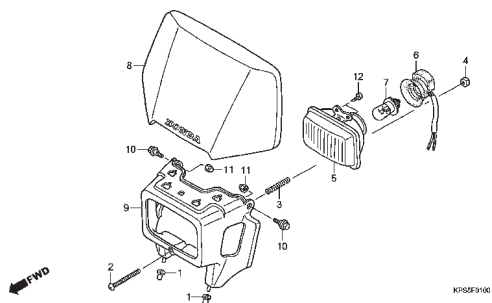


2

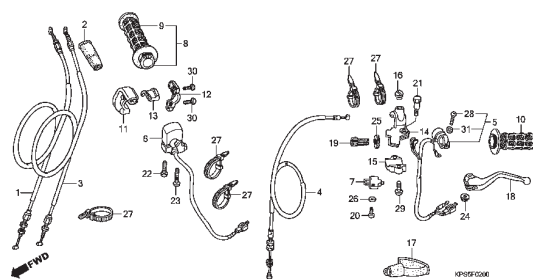
Grupo do Chassi

• O número de referência na ilustração do índice pode ser diferente do que aparece no texto.

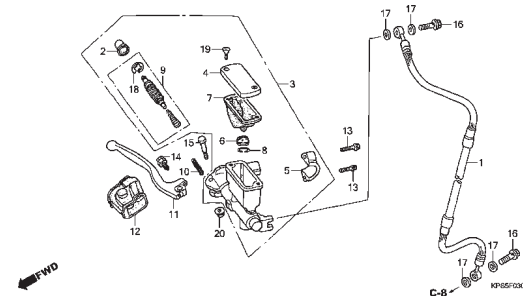
C-1 Farol



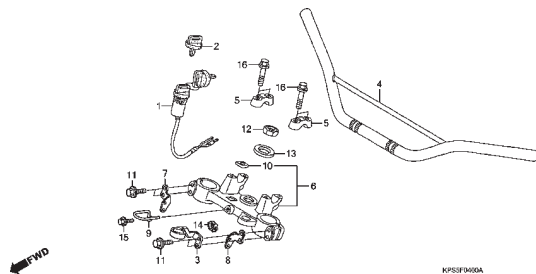
C-2 Alavancas • Interruptores • Cabos



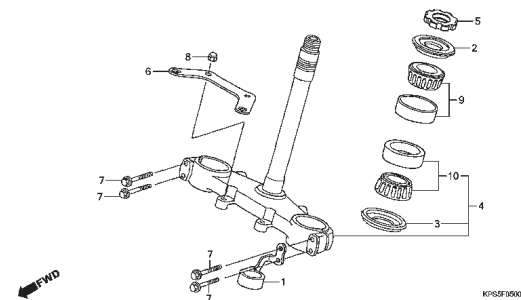
C-3 Cilindro Mestre do Freio Dianteiro



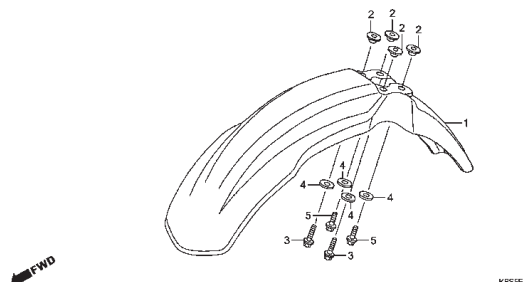
C-4 Guidão • Mesa Superior



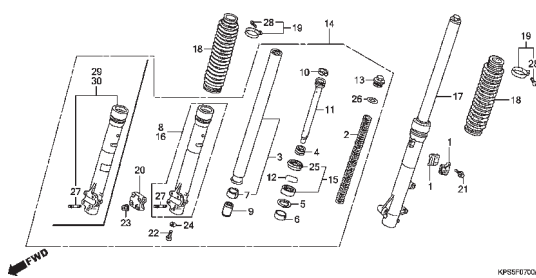
C-5 Coluna de Direção



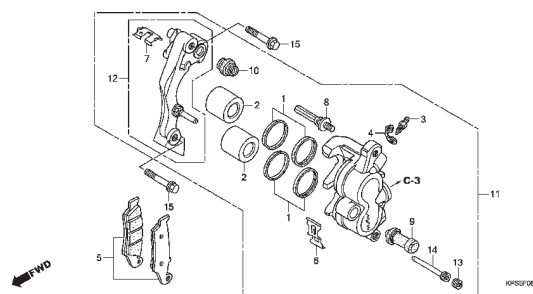
C-6 Pára-Lama Dianteiro



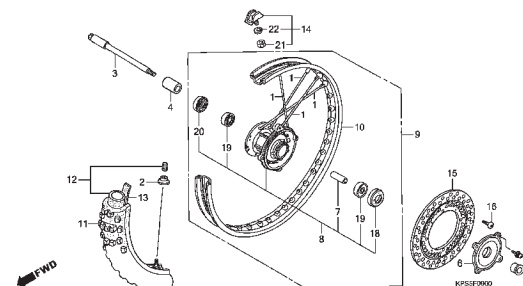
C-7 Garfo Dianteiro



C-8 Cáliper do Freio Dianteiro



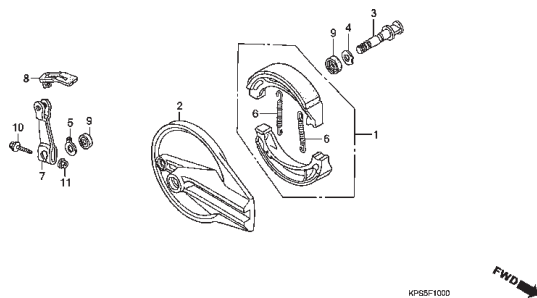
C-9 Roda Dianteira



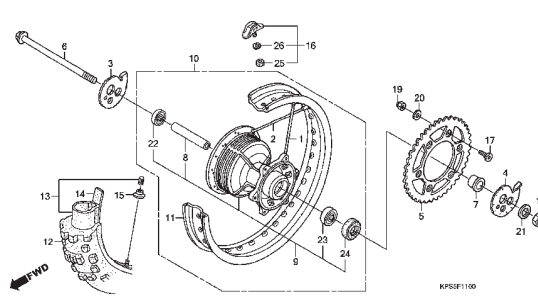
Grupo do Chassi

• O número de referência na ilustração do índice pode ser diferente do que aparece no texto.

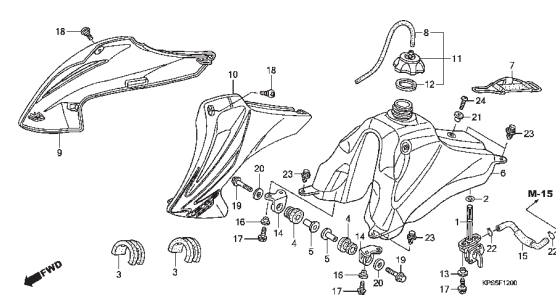
C-10 Painel do Freio Traseiro



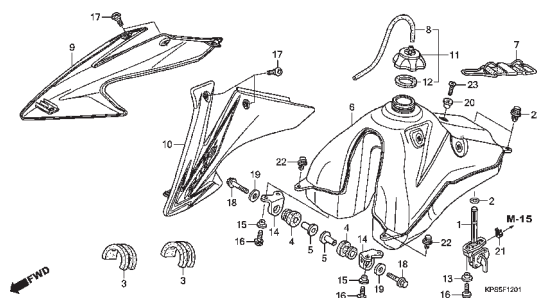
C-11 Roda Traseira



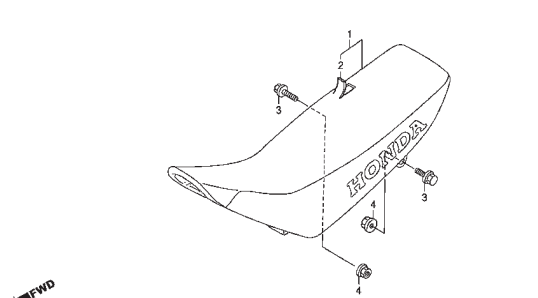
C-12 Tanque de Combustível (CRF230F7)



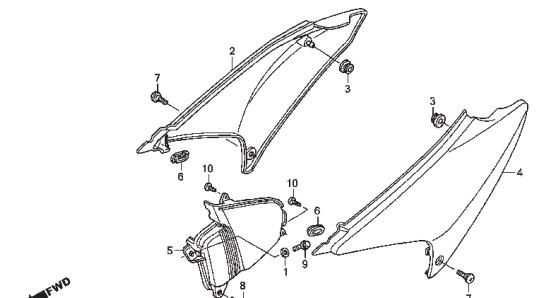
C-12.1 Tanque de Combustível (CRF230F8/9)



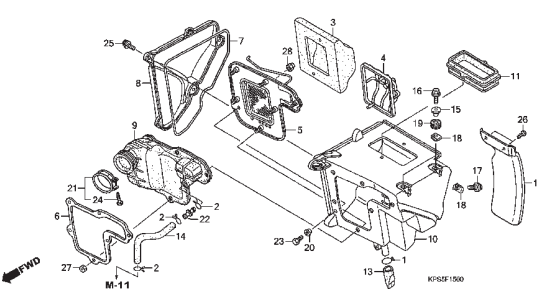
C-13 Assento



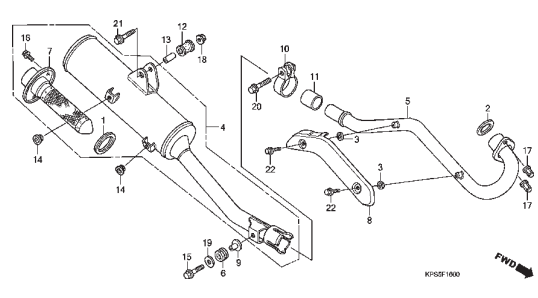
C-14 Tampa Lateral



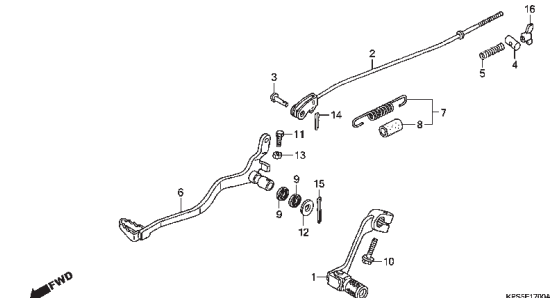
C-15 Filtro de Ar



C-16 Escapamento



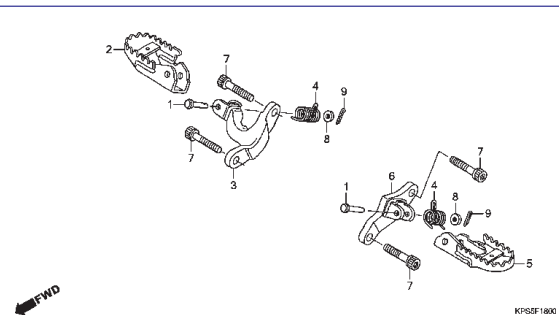
C-17 Pedal



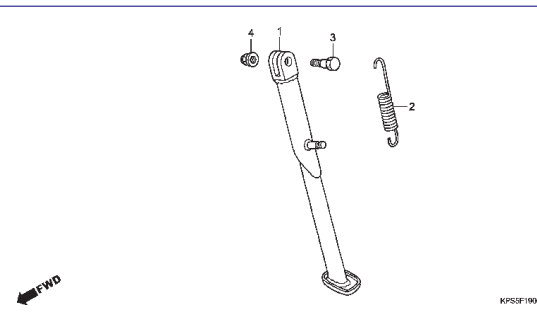
Grupo do Chassi

• O número de referência na ilustração do índice pode ser diferente do que aparece no texto.

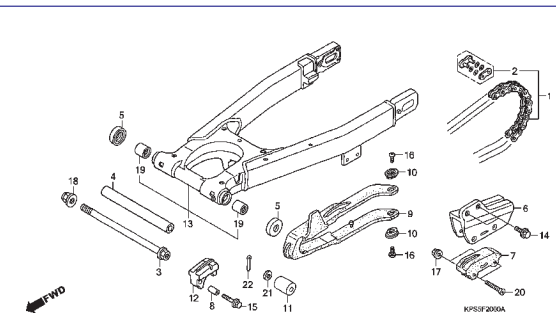
C-18 Pedal de Apoio



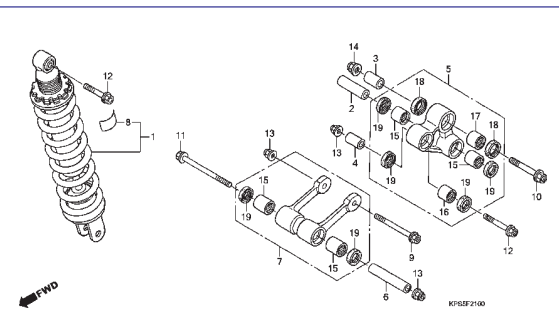
C-19 Cavalete Lateral



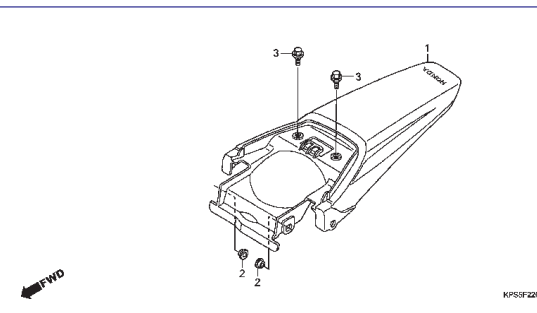
C-20 Garfo Traseiro • Capa da Corrente de Transmissão



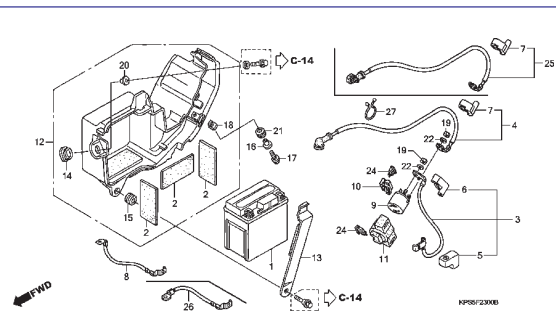
C-21 Amortecedor Traseiro



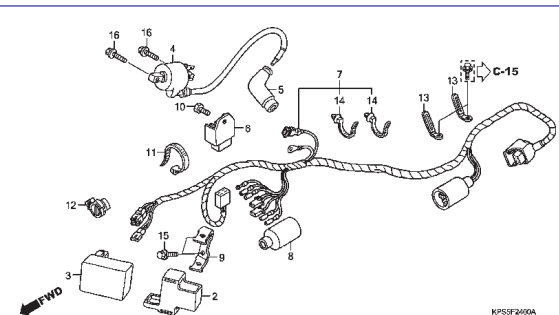
C-22 Pára-Lama Traseiro



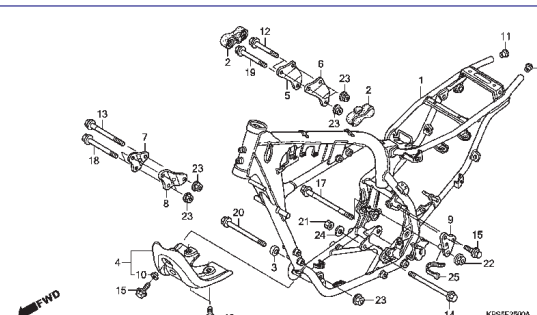
C-23 Bateria



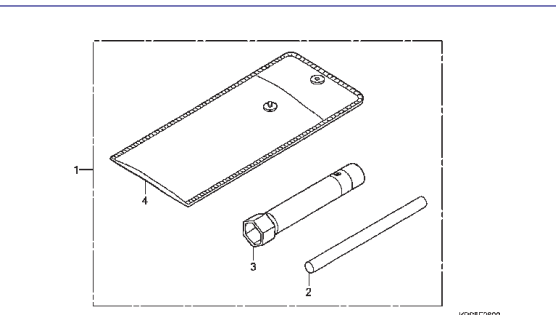
C-24 Fiação Principal



C-25 Chassi

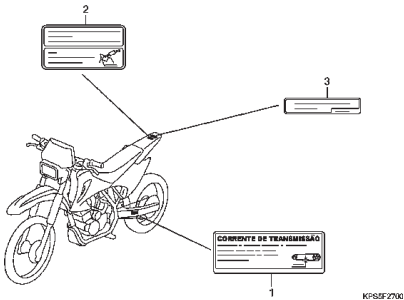
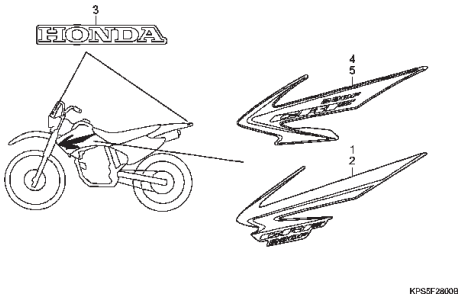
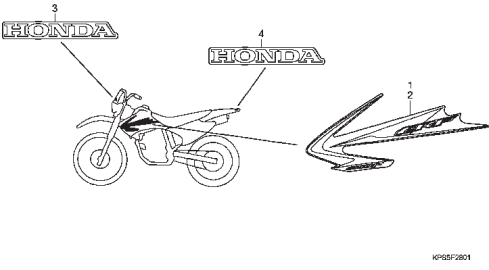


C-26 Ferramentas



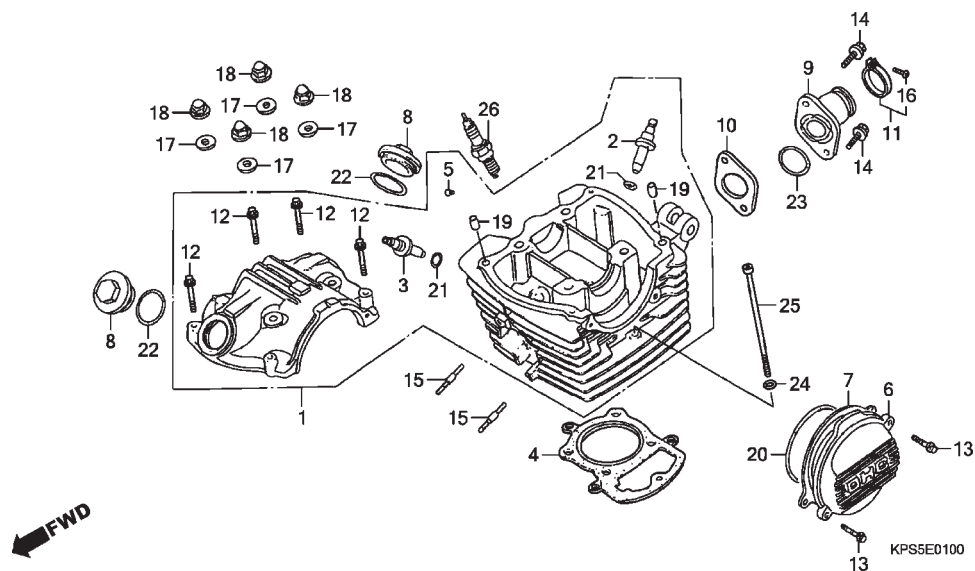
Grupo do Chassi

• O número de referência na ilustração do índice pode ser diferente do que aparece no texto.

C-27 Etiquetas de Precaução	C-28 Faixas • Emblemas (CRF230F7/8)	C-28.1 Faixas • Emblemas (CRF230F9)
		

M-1

Tampa do Cabeçote • Cabeçote

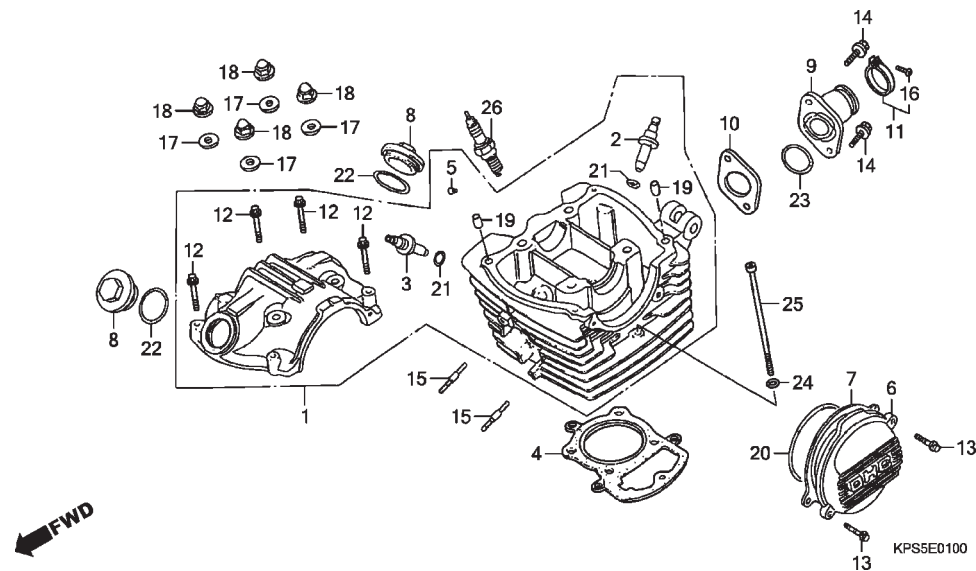


2

Ref. N°	N.O.S.	Item de serviço	T.M.O.	Ref. N°	N° da peça	Descrição	Qtd.			N° de série	Tipo
							7	8	9		
1	111106	CabeçoteInclui: Remoção e instalação do motor	3,5	1	12000-KPS-900	Cabeçote, Comp.	1	-	-		
		.Inclui: Ajuste da válvula e retífica (21)		2	12000-KPS-901	-	1	1		
2	1111L9	Guia, Válvula Admissão (Uma)Inclui: Remoção e instalação do motor	3,5	3	12204-KW1-305	Guia, Válvula Admissão (O.S.)	1	1	1		
		.Inclui: Ajuste da válvula e retífica (21)		4	12206-KW1-315	Guia, Válvula Escape (O.S.)	1	1	1		
3	1111M0	Guia, Válvula Escape (Uma)Inclui: Remoção e instalação do motor	3,5	5	12251-KT0-711	Junta, Cabeçote	1	1	1		
		.Inclui: Alargamento		6	12271-383-000	Borracha, Vedador Óleo	1	1	1		
		.Inclui: Ajuste da válvula e retífica (21)		7	12331-KPS-900	Tampa, Esquerda Cabeçote	1	1	1		
		.Inclui: Remoção e instalação do motor		8	12339-KT0-710	Junta, Base Gerador Pulsos	1	1	1		
		.Inclui: Alargamento		9	12361-KPS-900	Tampa, Ajuste Válvulas	2	2	2		
		.Inclui: Ajuste da válvula e retífica (21)		10	16210-KPS-900	Coletor, Carburador	1	1	1		
		.Inclui: Remoção e instalação do motor		11	16214-KPS-900	Junta, Coletor Carburador	1	1	1		
		.Inclui: Alargamento		12	16223-KPS-900	Presilha, Coletor	1	1	1		
		.Inclui: Ajuste da válvula e retífica		13	90004-GHB-700	Parafuso, Flange, 6x35 (NSHF)	4	4	4		
		.Inclui: Remoção e instalação do motor		14	90004-GHR-700	4	4	4		
		.Inclui: Alargamento		15	90040-GHR-680	Parafuso, Flange, 6x20	2	2	2		
		.Inclui: Ajuste da válvula e retífica		16	90040-GHR-690	Parafuso, Flange, 6x22	2	2	2		
		.Inclui: Remoção e instalação do motor		17	90041-KW1-900	Prisioneiro, 7x35	2	2	2		
		.Inclui: Alargamento		18	90114-KPS-900	Parafuso, Phillips, 5x25	1	1	-		
4	111115	Junta, CabeçoteInclui: Remoção e instalação do motor	2,7		90227-GHR-E00	-	-	1		
		.Inclui: Remoção e instalação do motor			93500-05025-0G	-	-	1		
		.Inclui: Alargamento			90442-KPS-900	Arruela, Vedação, 8mm	4	4	4		
		.Inclui: Ajuste da válvula e retífica			90443-KPS-900	Porca, Cega, 8mm	4	4	4		
		.Inclui: Remoção e instalação do motor									

M-1

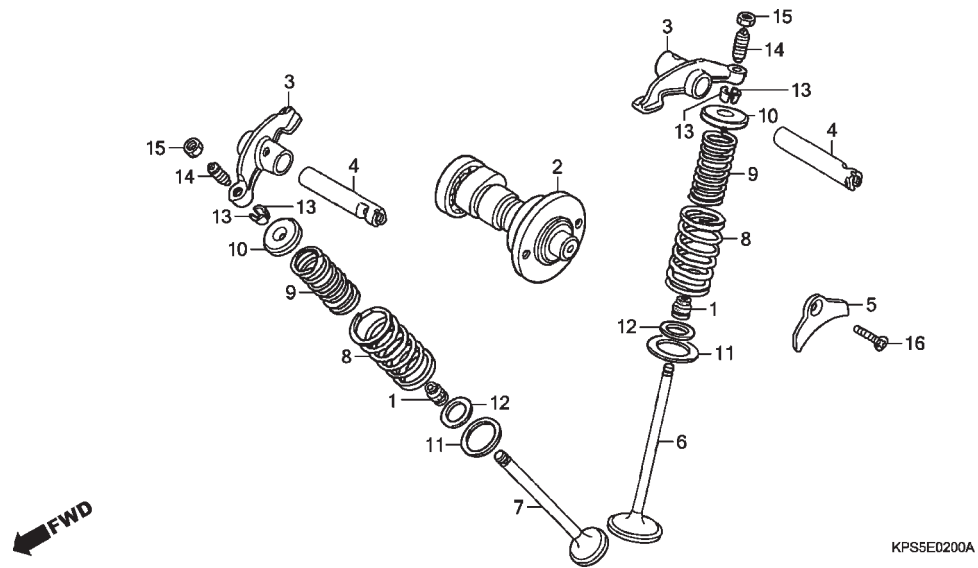
Tampa do Cabeçote • Cabeçote



Ref. Nº	N.O.S.	Item de serviço	T.M.O.	Ref. Nº	Nº da peça	Descrição	Qtd.			Nº de série	Tipo
							CRF230F	7	8		
6	(7,20)	Tampa, Lateral Cabeçote:		19	90702-KRM-840	Pino, Guia, 8x14	2	2	2		
	1111D0	Esquerda	0,2		94301-08140		2	2	2		
9	(10,23)	Coletor, Carcaça Acelerador/ Carburador	0,4	20	91301-KPS-730	Anel, Vedação, 75x2,5	1	-	-		
	311131				91301-107-000		-	1	1		
26	614130	Vela, Ignição	0,1	21	91301-KW1-900	Anel, Vedação, 10,5x1,5	2	2	2		
				22	91303-KPS-730	Anel, Vedação, 35x3	2	2	2		
				23	91304-KRM-840	Anel, Vedação, 33,5x3,0	1	1	1		
				24	94101-06000	Arruela, Lisa, 6mm	1	1	1		
				25	96700-06125-10	Parafuso, Allen, 6x125	1	1	1		
				26	98069-58916	Vela, Ignição (DPR8EA-9)(NGK)	1	1	1		
					98069-58926	Vela, Ignição (X24EPR-U9)(DENSO)	1	1	1		
					98069-57916	Vela, Ignição (DPR7EA-9)(NGK)	(1)	(1)	(1)		
					98069-57926	Vela, Ignição (X22EPR-U9)(DENSO)	(1)	(1)	(1)		

M-2

Árvore de Comando • Válvulas

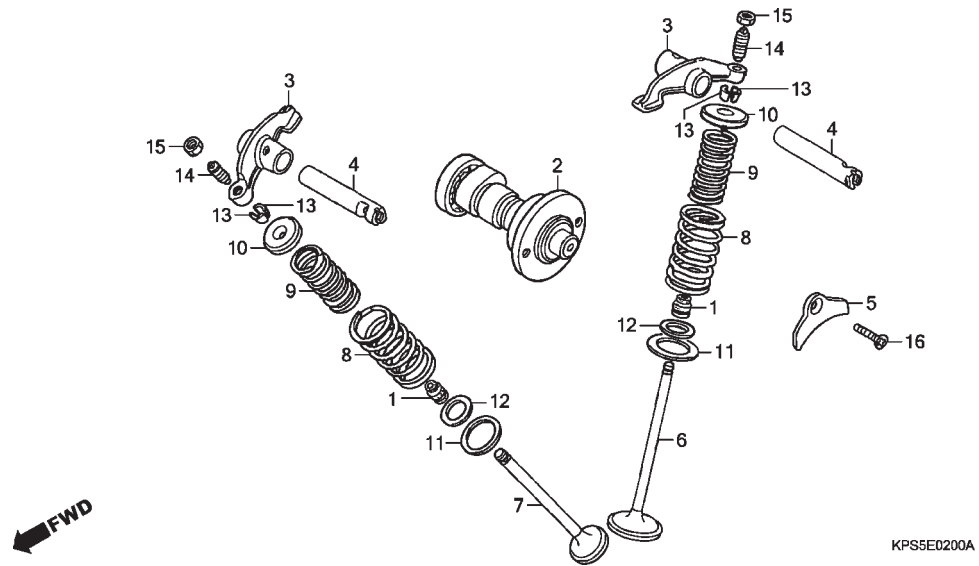


2

Ref. Nº	N.O.S.	Item de serviço	T.M.O.	Ref. Nº	Nº da peça	Descrição	Qtd. CRF230F			Nº de série	Tipo
							7	8	9		
2	111118	Árvore Comando	2,3	1	12208-413-003	Retentor, Óleo Haste Válvulas (ARAI)	2	2	2		
		.Inclui: Remoção e instalação do motor		2	14100-KPS-900	Árvore Comando Comp.	1	1	1		
		.Inclui: Ajuste da válvula (4)		3	14431-KPS-900	Braço Oscilante, Válvula	2	2	2		
3	1111K8	Braço Oscilante, Válvula Admissão (Um)	2,3	4	14451-KPS-900	Eixo, Braço Oscilante	2	2	2		
		.Inclui: Remoção e instalação do motor		5	14456-KPS-900	Placa, Fixação Eixo Braço Oscilante	1	1	1		
		.Inclui: Ajuste da válvula		6	14711-KBB-900	Válvula, Admissão	1	1	1		
		Braço Oscilante, Válvula Escape (Um)	2,3	7	14721-KBB-900	Válvula, Escape	1	1	1		
		.Inclui: Remoção e instalação do motor		8	14751-383-005	Mola Externa, Válvula (NIPPON HATSUJO)	2	2	2		
		.Inclui: Ajuste da válvula		9	14761-383-005	Mola Interna, Válvula (NIPPON HATSUJO)	2	2	2		
	1111K9	Braço Oscilante, Válvula Escape (Um)	2,3	10	14771-107-020	Retentor, Mola Válvula	2	2	2		
		.Inclui: Remoção e instalação do motor		11	14775-KPS-900	Assento, Externo Mola Válvula	2	2	2		
		.Inclui: Ajuste da válvula		12	14776-KPS-900	Assento, Interno Mola Válvula	2	2	2		
	1111L8	Braço Oscilante, Válvula: Para 1 motocicleta	2,4	13	14781-HA0-770	Chaveta, Válvula	4	4	4		
		.Inclui: Remoção e instalação do motor		14	90012-KN6-930	Parafuso, Ajuste	2	2	2		
		.Inclui: Ajuste da válvula		15	90206-250-000	Porca, Ajuste	2	2	2		
6	1111N0	Válvula, Admissão (Uma)	3,0	16	90212-KPS-900	Parafuso, Phillips, 6x16	1	1	1		
		.Inclui: Remoção e instalação do motor									
		.Inclui: Retífica									

M-2

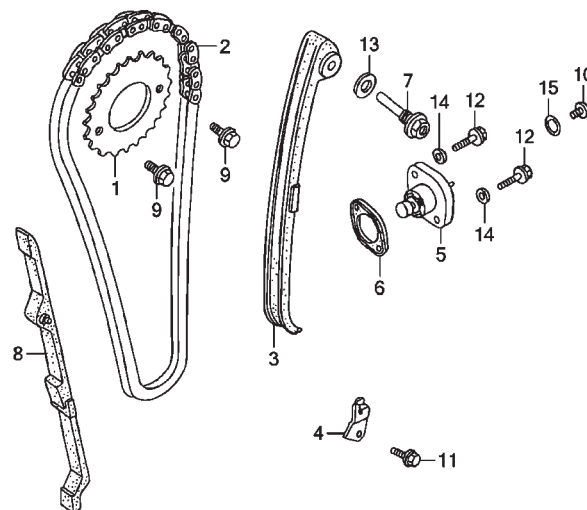
Árvore de Comando • Válvulas



Ref. Nº	N.O.S.	Item de serviço	T.M.O.	Ref. Nº	Nº da peça	Descrição	Qt. CRF230F 7 8 9	Nº de série	Tipo
7	1111N1	Válvula, Escape (Uma)Inclui: Remoção e instalação do motor	3,0						
	1111P0	Válvula: Para 1 motocicletaInclui: Remoção e instalação do motor .Inclui: Retífica (1,9,10,11,12,13)	3,2						
8	1111P2	Mola e/ou Retentor Haste, Válvula Admissão (Uma)Inclui: Remoção e instalação do motor	2,8						
	1111P3	Mola e/ou Retentor Haste, Válvula Escape (Uma)Inclui: Remoção e instalação do motor	2,8						
	1111Q2	Mola e/ou Retentor Haste, Válvula: Para 1 motocicletaInclui: Remoção e instalação do motor	2,9						

M-3

Corrente de Comando • Tensor

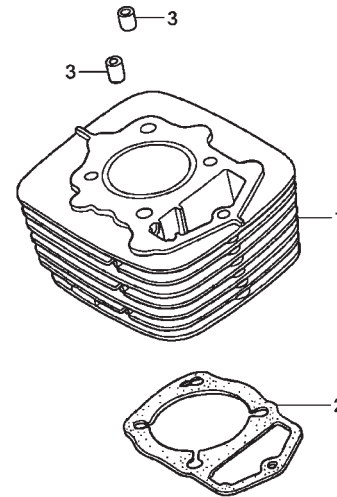


KPS5E0300

2

Ref. N°	N.O.S.	Item de serviço	T.M.O.	Ref. N°	N° da peça	Descrição	Qty.			N° de série	Tipo
							7	8	9		
1	1111Q4	Pinhão, Comando	0,7	1	14321-KEH-900	Pinhão, Comando (34D)	1	1	1
2	110140	Corrente, Comando	1,6	2	14401-KFB-751	Corrente, Comando (104L)(BORG WARNER)	1	1	1
3	111130	Tensor, Corrente Comando	1,7	3	14500-KBB-900	Tensor, Corrente Comando	1	1	1
5	111133	Acionador, Tensor	0,4	4	14513-KPS-900	Placa, Fixação Corrente Comando	1	1	1
8	111139	Guia, Corrente Comando	2,7	5	14520-KCT-692	Acionador Conj., Tensor	1	1	1
		.Inclui: Remoção e instalação do motor		6	14523-KBB-901	Junta, Acionador Tensor	1	1	1
				7	14535-437-000	Parafuso, Tensor Corrente Comando	1	1	1
				8	14550-KFB-000	Guia, Corrente Comando	1	1	1
				9	90002-KW1-900	Parafuso, Flange, 6x10	2	2	2
				10	90005-KRM-840	Parafuso, Phillips, 6x6	1	1	1
				11	90032-GHR-640	Parafuso, Flange, 6x12	1	1	1
				12	90071-MG8-000	Parafuso, Allen Flange, 6x16	2	2	2
				13	90475-KPF-960	Arruela, 8mm	1	1	1
				14	90488-425-000	Arruela, Vedação, 6mm	2	2	2
				15	91306-KRM-840	Anel, Vedação, 1,5x9,5	1	1	1

M-4
Cilindro

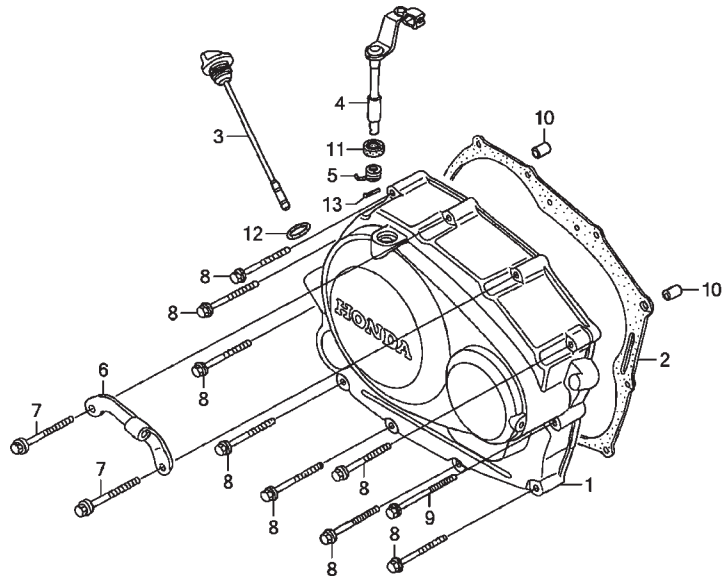


KPS5E0400

Ref. Nº	N.O.S.	Item de serviço	T.M.O.	Ref. Nº	Nº da peça	Descrição	Qtd.			Nº de série	Tipo
							7	8	9		
1	1111A5	Cilindro	3,0	1	12100-KFB-000	Cilindro Comp.	1	1	1
		.Inclui: Remoção e instalação do motor		2	12191-KCN-000	Junta, Cilindro	1	1	1
2	111102	Junta, Cilindro	2,9	3	90704-KPS-900	Pino, Guia, 10x20	2	2	2
		.Inclui: Remoção e instalação do motor									

M-5

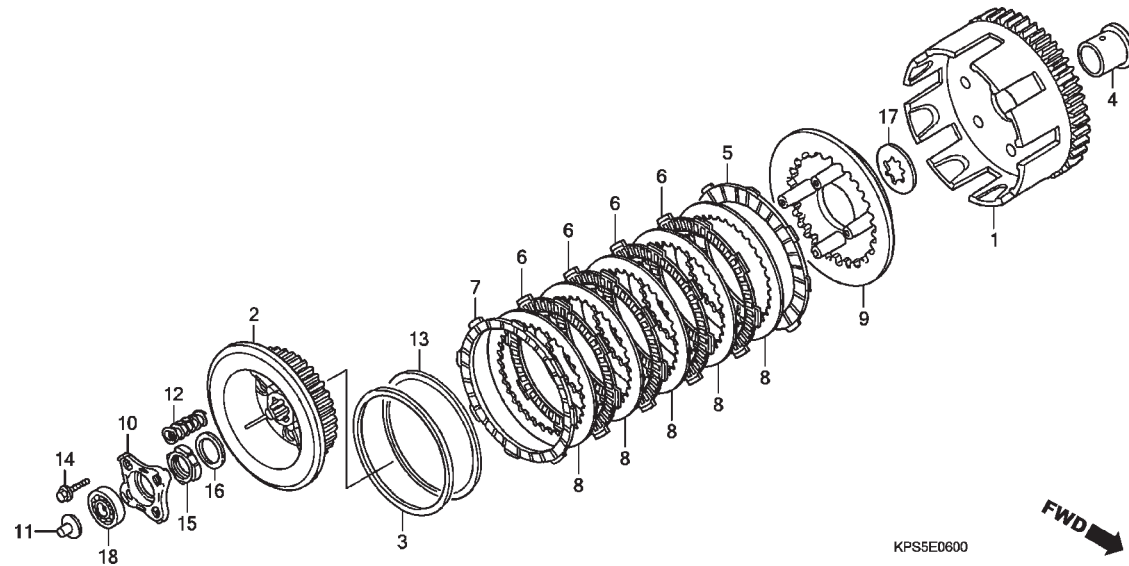
Tampa Lateral Direita



2

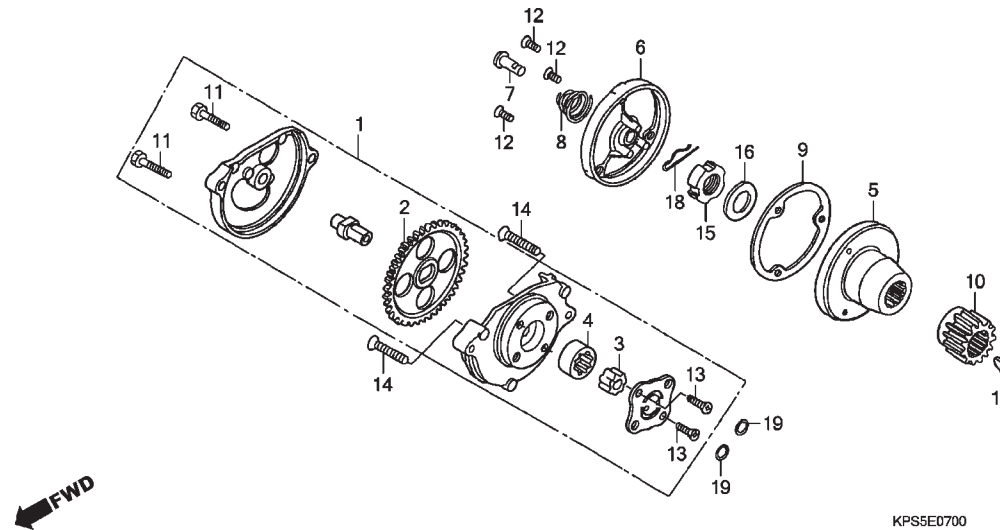
Ref. N°	N.O.S.	Item de serviço	T.M.O.	Ref. N°	N° da peça	Descrição	Qtd. CRF230F			N° de série	Tipo
							7	8	9		
1	110159	Tampa, Lateral: Direita	0,7	1	11330-KPS-900	Tampa Comp., Lateral Direita	1	1	1
2	110158	Junta, Tampa Lateral: Direita	0,6	2	11393-KGA-900	Junta, Tampa Direita	1	1	1
4	2121A7	Alavanca, Embreagem	0,7	3	15650-KPS-900	Medidor, Nível Óleo	1	1	1
				4	22810-KPS-900	Alavanca Comp., Embreagem	1	1	1
				5	22815-KPS-900	Mola, Alavanca Embreagem	1	1	1
				6	22838-KRG-000	Suporte, Cabo Embreagem	1	1	1
				7	90035-KG8-900	Parafuso, Flange, 6x43	2	2	2
				8	90040-GHR-760	Parafuso, Flange, 6x40	8	8	8
				9	90040-GHR-780	Parafuso, Flange, 6x50	1	1	1
				10	90702-KRM-840	Pino, Guia, 8x14	2	2	2
				11	91201-148-003	Vedador, Óleo, 12x22x5(ARAI)	1	1	1
				12	91307-KRM-840	Anel, Vedação, 18x3	1	1	1
				13	94305-30102	Pino, Pressão, 3x10	1	1	1

M-6 Embreagem



Ref. Nº	N.O.S.	Item de serviço	T.M.O.	Ref. Nº	Nº da peça	Descrição	Qtd.			Nº de série	Tipo
							7	8	9		
1	(4)			1	22100-KPS-900	Carcaça Externa Comp., Embreagem	1	1	1		
	2121A0	Carcaça Externa, Embreagem	1,0	2	22121-KPS-900	Embreagem Central Comp.	1	1	1		
	212112	Embreagem, Central	1,0	3	22125-KW7-900	Assento, Mola Judder	1	1	1		
5	(3,6,7,8,13)			4	22131-KHA-940	Guia, Externa Embreagem	1	1	1		
	2121A1	Disco, Fricção Embreagem	1,0	5	22201-KBW-900	Disco, Fricção Embreagem	1	1	1		
		.Nota: Mesmo tempo para duas unidades ou mais		6	22201-KPM-850	Disco, Fricção Embreagem (4x8x45)	4	4	4		
9	2121A3	Placa, Pressão Embreagem	1,0	7	22201-MJ8-000	Disco, Fricção Embreagem	1	1	1		
10	(18)			8	22321-KPS-900	Placa, Embreagem	5	5	5		
	2121A4	Placa, Acionador Embreagem	0,7	9	22350-KPS-900	Placa, Pressão Embreagem	1	1	1		
11	2121B6	Haste, Acionador Embreagem	0,6	10	22361-KPS-900	Placa, Acionador Embreagem	1	1	1		
12	212107	Mola, Embreagem	0,7	11	22366-KHA-940	Haste, Acionador Embreagem	1	1	1		
		.Nota: Mesmo tempo para duas unidades ou mais		12	22401-KCJ-710	Mola, Embreagem	4	4	4		
				13	22402-KPM-850	Mola, Judder	1	1	1		
				14	90050-357-000	Parafuso, Flange Especial, 6x22	4	4	4		
				15	90231-KB5-720	Porca, Trava, 16mm	1	1	1		
				16	90434-KPS-900	Arruela, 16mm	1	1	1		
				17	90461-KPS-900	Arruela B, Entalhada, 20mm	1	1	1		
				18	91008-KPS-900	Rolamento, Radial Esferas, 16003	1	1	1		

M-7 Bomba de Óleo

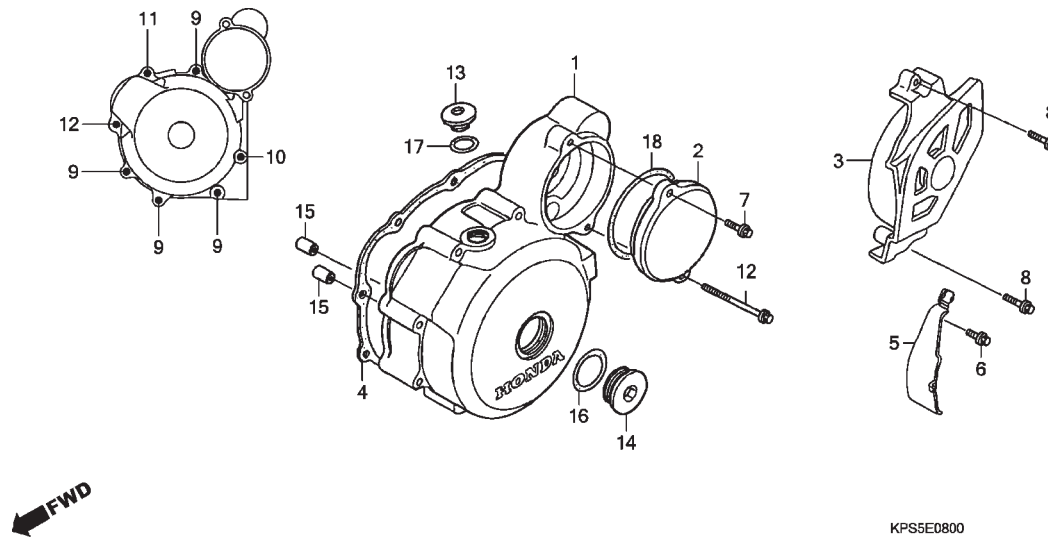


2

Ref. Nº	N.O.S.	Item de serviço	T.M.O.	Ref. Nº	Nº da peça	Descrição	Qtd.			Nº de série	Tipo
							7	8	9		
1	113105	Bomba Óleo, Conj.	0,8	1	15100-KPS-900	Bomba Óleo, Conj.	1	1	1
2	1131B8	Engrenagem, Motora Bomba Óleo	0,7	2	15131-KPS-900	Engrenagem, Motora Bomba Óleo	1	1	1
4		(3)		3	15331-KPS-900	Rotor, Interno Bomba Óleo	1	1	1
	1131C7	Rotor, Bomba Óleo	0,9	4	15332-KPS-900	Rotor, Externo Bomba Óleo	1	1	1
5	1101L0	Rotor, Filtro Óleo	0,8	5	15430-KPS-900	Rotor Comp., Filtro Óleo	1	1	1
6		(9)		6	15436-KRM-840	Capa, Rotor Filtro Óleo	1	1	1
	1101L1	Capa, Rotor Filtro Óleo	0,7	7	15441-KPS-900	Passagem, Óleo	1	1	1
10	211105	Engrenagem, Motora Primária	1,0	8	15446-KPS-900	Mola, Passagem Óleo	1	1	1
				9	15459-KT0-710	Junta, Capa Filtro Óleo	1	1	1
				10	23121-KPS-900	Engrenagem, Motora Primária (22D)	1	1	1
				11	90010-KPS-900	Parafuso, Sextavado, 5x20	2	2	-
					92101-05020-0A	-	2	2
					90014-GHR-680	-	-	2
				12	90112-KPS-900	Parafuso, Oval, 5x12	3	3	3
				13	90211-KPS-900	Parafuso, Phillips, 4x12	2	2	2
					93600-04012-0A	-	2	2
				14	90213-KPS-900	Parafuso, Phillips, 6x30	2	2	2
				15	90231-KPS-900	Porca, Trava, 16mm	1	1	1
				16	90434-KPS-900	Arruela, 16mm	1	1	1
				17	90471-KGA-900	Chaveta, Woodruff, 25x18	1	1	1
				18	90751-KPS-900	Pino, Trava, 8mm	1	1	1
				19	91304-KPS-900	Anel, Vedação, 9,4x2,4	2	2	2

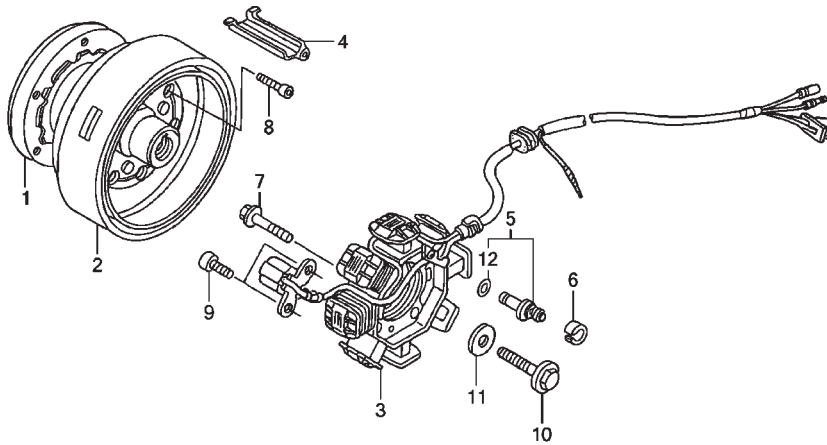
M-8

Tampa Lateral Esquerda



Ref. Nº	N.O.S.	Item de serviço	T.M.O.	Ref. Nº	Nº da peça	Descrição	Qtd.			Nº de série	Tipo
							7	8	9		
1	1101A6	Tampa, Lateral: Esquerda	0,7	1	11341-KPS-900	Tampa, Lateral Esquerda	1	-	-
2	2101D7	Tampa, Engrenagem Redução	0,2	2	11341-KPS-A10	-	1	1
3	1101B0	Tampa, Lateral: Traseira Esquerda ...	0,1	3	11355-KPS-900	Tampa, Engrenagem Redução	1	1	1
4	1101A3	Junta, Tampa Lateral: Esquerda	0,6	4	11360-KPS-900	Tampa, Lateral Esquerda Traseira	1	1	1
				5	11395-KCN-000	Junta, Tampa Esquerda	1	1	1
				6	32976-KW1-900	Braçadeira, Fiação Gerador A.C.	1	1	1
				7	90040-GHR-650	Parafuso, Flange, 6x14	1	1	1
				8	90040-GHR-680	Parafuso, Flange, 6x20	1	1	1
				9	90040-GHR-700	Parafuso, Flange, 6x25 (SH)	2	2	2
				10	90040-GHR-760	Parafuso, Flange, 6x40	4	4	4
				11	90040-GHR-780	Parafuso, Flange, 6x50	1	1	1
				12	90040-GHR-800	Parafuso, Flange, 6x60 (SH)	1	1	1
				13	90040-GHR-820	Parafuso, Flange, 6x70 (SH)	2	2	2
				14	90084-KPS-900	Tampa, 14mm	1	1	1
				15	90087-KPS-900	Tampa, 30mm	1	-	-
				16	90087-HB5-000	-	1	1
				17	90703-KPS-900	Pino, Guia, 10x14	2	2	2
				18	91302-KPS-730	Anel, Vedação, 27,4x2,4	1	1	1
					91303-KRM-840	Anel, Vedação, 13,8x2,5	1	1	1
					91304-KGA-940	Anel, Vedação, 63x3	1	1	1

M-9 Gerador



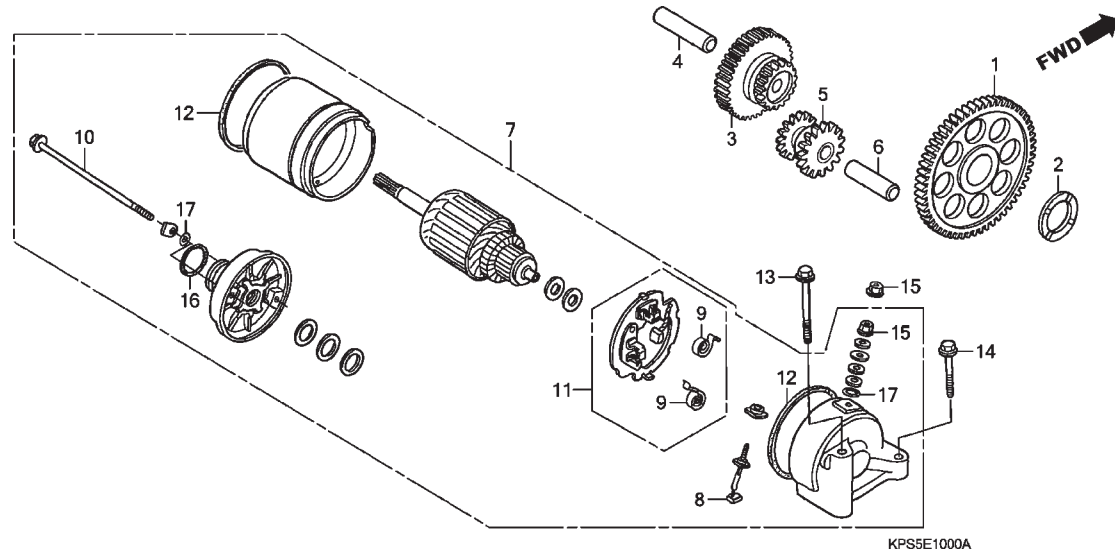
← FWD

KPS5E0900

2

Ref. N°	N.O.S.	Item de serviço	T.M.O.	Ref. N°	N° da peça	Descrição	Qtd.			N° de série	Tipo
							7	8	9		
1	612131	Carcaça Externa, Embreagem Partida	0,8	1	28125-KW3-006	Embreagem Comp., Unidirecional Partida	1	1	1
2	613105	Rotor ou Gerador	0,8	2	31110-KPS-901	Gerador Comp.	1	1	1
3	6131A3	Estator	0,8	3	31120-KPS-941	Estator Comp.	1	1	1
4				4	32976-KN6-910	Guia, Fiação Gerador A.C.	1	1	1
5	6151B8	Interruptor, Ponto Morto	0,2	5	35750-GS3-003	Junção, Interruptor Ponto Morto	1	1	1
				6	35752-028-300	Espaçador, Interruptor Ponto Morto	1	1	1
				7	90040-GHR-730	Parafuso, Flange, 6x32(SH)	3	3	3
				8	90085-KRM-850	Parafuso, Allen, 6mm	6	6	6
				9	90089-HB3-000	Parafuso, Allen, 5x14	2	2	2
				10	90101-KBH-003	Parafuso, Flange, 10x65	1	1	1
				11	90403-KPS-900	Arruela, 10x24	1	1	1
				12	91312-107-000	Anel, Vedação, 7x1,7	1	1	1

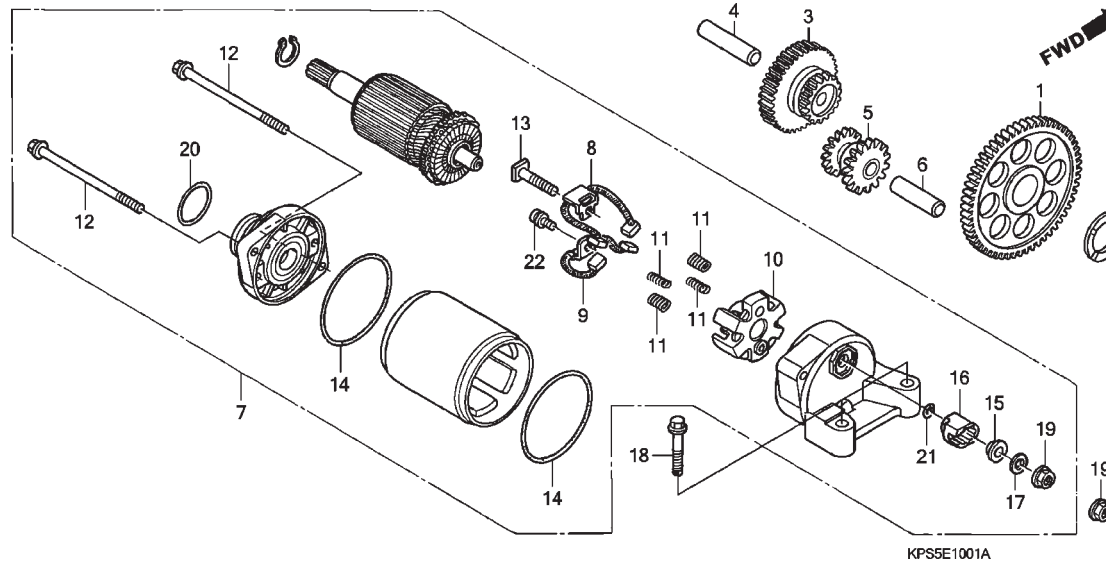
M-10
Motor de Partida
(CRF230F7)



Ref. Nº	N.O.S.	Item de serviço	T.M.O.	Ref. Nº	Nº da peça	Descrição	Qtd.			Nº de série	Tipo
							7	8	9		
1	612120	Engrenagem, Movida Partida	0,7	1	28110-KBB-900	Engrenagem Comp., Movida Partida (56D)	1	-	-
3		(4)		2	28114-KN6-930	Anel, Engrenagem Movida Partida	1	-	-
	612125	Engrenagem, Redução Partida	0,2	3	28130-KFB-000	Engrenagem, Redução (16D/61D)	1	-	-
5		(6)		4	28132-KPS-900	Eixo, Engrenagem Redução	1	-	-
	612135	Engrenagem, Marcha Lenta Partida	0,6	5	28140-KPS-900	Engrenagem, Intermediária (16D/16D)	1	-	-
7	612105	Motor, Partida	0,3	6	28142-KW1-900	Eixo, Engrenagem Intermediária	1	-	-
8		(9)		7	31200-KBB-901	Motor Partida, Conj. (MITSUBA)	1	-	-
	6121A4	Terminal, Escovas (Partida)	0,5	8	31201-KS5-901	Terminal Escovas, Jogo	1	-	-
11	6121A5	Suporte, Escovas (Partida)	0,5	9	31204-KS5-901	Mola, Escovas	2	-	-
				10	31205-MN4-008	Parafuso, Fixação	2	-	-
				11	31206-KW1-901	Suporte Escovas, Jogo	1	-	-
				12	31207-KS5-901	Anel	2	-	-
				13	90032-GHR-800	Parafuso, Flange, 6x60	1	-	-
				14	90036-GHR-730	Parafuso, Flange, 6x32	1	-	-
				15	90071-MB0-000	Porca-Arruela, 6mm	2	-	-
				16	91309-425-003	Anel, Vedação, 24,4x3,1 (ARAI)	1	-	-
				17	91320-MB0-000	Anel, Vedação	3	-	-

M-10.1

Motor de Partida (CRF230F8/9)

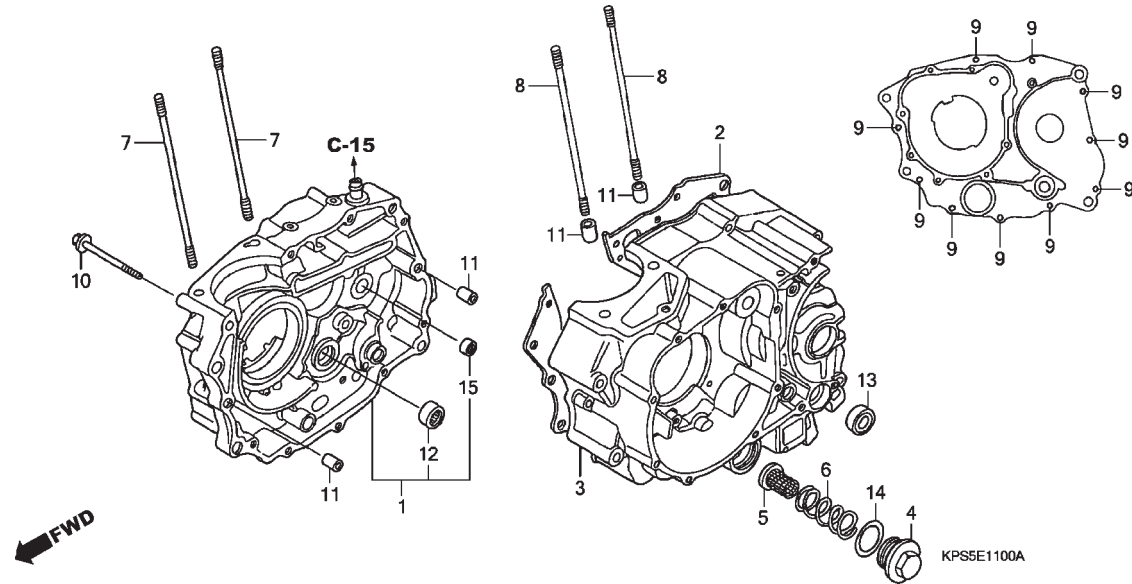


2

Ref. Nº	N.O.S.	Item de serviço	T.M.O.	Ref. Nº	Nº da peça	Descrição	Qtd.			Nº de série	Tipo
							7	8	9		
1	612120	Engrenagem, Movida Partida	0,7	1	28110-KBB-900	Engrenagem Comp., Movida Partida (56D)	-	1	1
3		(4)		2	28114-KN6-930	Anel, Engrenagem Movida Partida	-	1	1
	612125	Engrenagem, Redução Partida	0,2	3	28130-KFB-000	Engrenagem, Redução (16D/61D)	-	1	1
5		(6)		4	28132-KPS-900	Eixo, Engrenagem Redução	-	1	1
	612135	Engrenagem, Marcha Lenta Partida .	0,6	5	28140-KPS-900	Engrenagem, Intermediária (16D/16D)	-	1	1
7	612105	Motor, Partida	0,3	6	28142-KW1-900	Eixo, Engrenagem Intermediária	-	1	1
8		(9,11)		7	31200-KPS-A11	Motor Partida, Conj. (MITSUBA)	-	1	1
	6121A4	Terminal, Escovas (Partida)	0,4	8	31201-MEW-921	Escovas A, Jogo	-	1	1
		.Nota: Mesmo tempo para duas unidades		9	31202-MEW-921	Escovas B, Jogo	-	1	1
				10	31203-MEW-921	Suporte, Escovas	-	1	1
				11	31204-MEW-921	Mola, Escovas	-	4	4
				12	31205-HP5-601	Parafuso, Fixação	-	2	2
				13	31206-MEW-921	Parafuso, Terminal	-	1	1
				14	31207-HP5-601	Anel	-	2	2
				15	31208-MEW-921	Coletor	-	1	1
				16	31209-MEW-921	Limitador, Terminal	-	1	1
				17	31210-MEW-921	Arruela	-	1	1
				18	90036-GHR-730	Parafuso, Flange, 6x32	-	2	2
				19	90071-MB0-000	Porca-Arruela, 6mm	-	2	2
				20	91309-425-003	Anel, Vedação, 24,4x3,1 (ARAI)	-	1	1
				21	91320-MB0-000	Anel, Vedação	-	1	1
				22	93892-05012-08	Parafuso-Arruela, 5x12	-	1	1

M-11

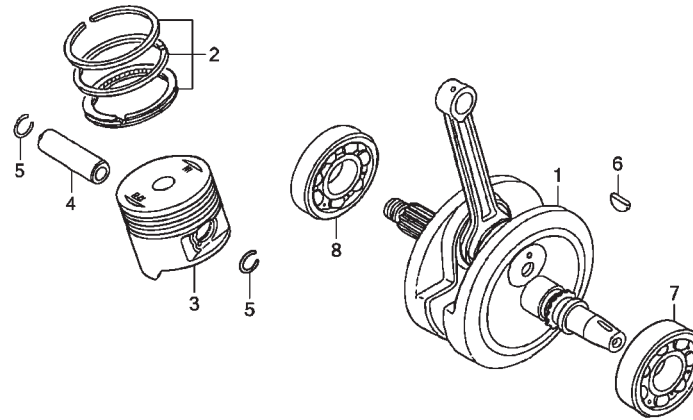
Carcaça do Motor



Ref. Nº	N.O.S.	Item de serviço	T.M.O.	Ref. Nº	Nº da peça	Descrição	Qtd.			Nº de série	Tipo		
							7	8	9				
1	110120	Carcaça Motor: Direita	4,8	1	11100-KPS-900	Carcaça Motor Comp., Direita	1	1	1		
		.Inclui: Remoção e instalação do motor		2	11191-KHA-940	Junta, Carcaça Motor	1	1	1		
		1101A2		Carcaça Motor: Ambas	5,7	3	11200-KPS-900	Carcaça Motor Comp., Esquerda	1	1	1
				.Inclui: Remoção e instalação do motor		4	12361-KPS-900	Tampa, Ajuste Válvulas	1	1	1
				5		15421-KPS-900	Tela, Filtro Óleo	1	1	1	
2	110110	Junta, Carcaça Motor	4,3	6	15426-KPS-900	Mola, Tela Filtro Óleo	1	1	1		
		.Inclui: Remoção e instalação do motor		7	90031-KFB-000	Prisioneiro A, Cilindro	2	2	2		
3	110115	Carcaça Motor: Esquerda	5,3	8	90032-KFB-000	Prisioneiro B, Cilindro	2	2	2		
		.Inclui: Remoção e instalação do motor		9	90040-GHR-780	Parafuso, Flange, 6x50	10	10	10		
		1101A2		Carcaça Motor: Ambas	5,7	10	90040-GHR-790	Parafuso, Flange, 6x55	1	1	1
.Inclui: Remoção e instalação do motor	11	90703-KPS-900	Pino, Guia, 10x14	4		4	4				
5	1131B5	Tela, Filtro Óleo	0,2	12	91008-KCN-003	Rolamento, Agulhas, 21mm	1	1	1		
		2101C8		Rolamento, Árvore Secundária: Direito	4,5	13	91202-965-003	Vedador, Óleo, 14x28x7(ARAI)	1	1	1
12	2101C8	.Inclui: Remoção e instalação do motor	4,5	14		91303-KPS-730	Anel, Vedação, 35x3	1	1	1	
		1101F9		Vedador, Óleo, Seletor Marchas	1,1	15	91106-KB4-003	Rolamento, Agulhas, 15mm	1	1	1

M-12

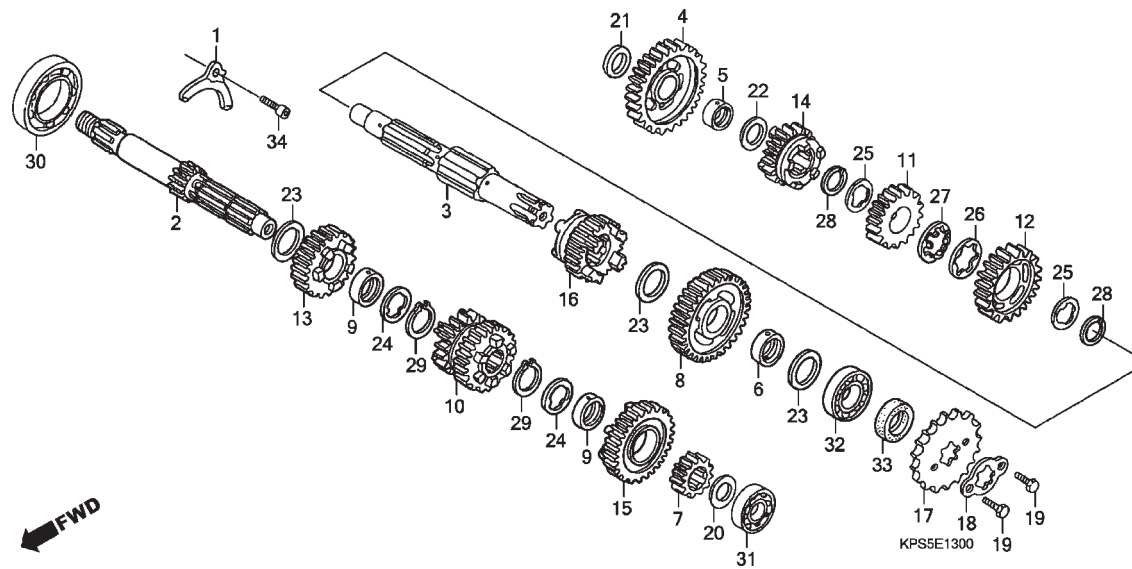
Árvore de Manivelas • Pistão



KPS5E1200

Ref. Nº	N.O.S.	Item de serviço	T.M.O.	Ref. Nº	Nº da peça	Descrição	Qty. CRF230F			Nº de série	Tipo
							7	8	9		
1	1101B5	Árvore de Manivelas 4,8 .Inclui: Remoção e instalação do motor		1	13000-KPS-900	Árvore Manivelas, Comp.	1	1	1
				2	13011-KFB-305	Anéis Pistão, Jogo (STD.)	1	1	1
				3	13101-KFB-750	Pistão (STD.)	1	1	1
	1101B5B	.Substituição da bronzina da árvore de manivelas direita (Adicionar) 0,2 (2,4,5)		4	13111-440-000	Pino, Pistão	1	1	1
				5	13112-KPS-900	Trava, Pino Pistão, 15mm	2	2	2
3	111103	Anel, Pistão e/ou Pistão (Um) 3,1 .Inclui: Remoção e instalação do motor		6	90741-KFB-000	Chaveta, Woodruff, 4mm	1	1	1
7	1101B6	Bronzina, Árvore Manivelas: Esquerda 4,7 .Inclui: Remoção e instalação do motor		7	91001-KBW-941	Rolamento, Radial Esferas, 6207	1	1	1
8	1101B7	Bronzina, Árvore Manivelas: Direita 4,5 .Inclui: Remoção e instalação do motor		8	91001-KCN-003	Rolamento, Radial Esferas, 28x72x18	1	1	1
	1101G0	Bronzina, Árvore Manivelas: Ambas 4,9 .Inclui: Remoção e instalação do motor									

M-13 Transmissão

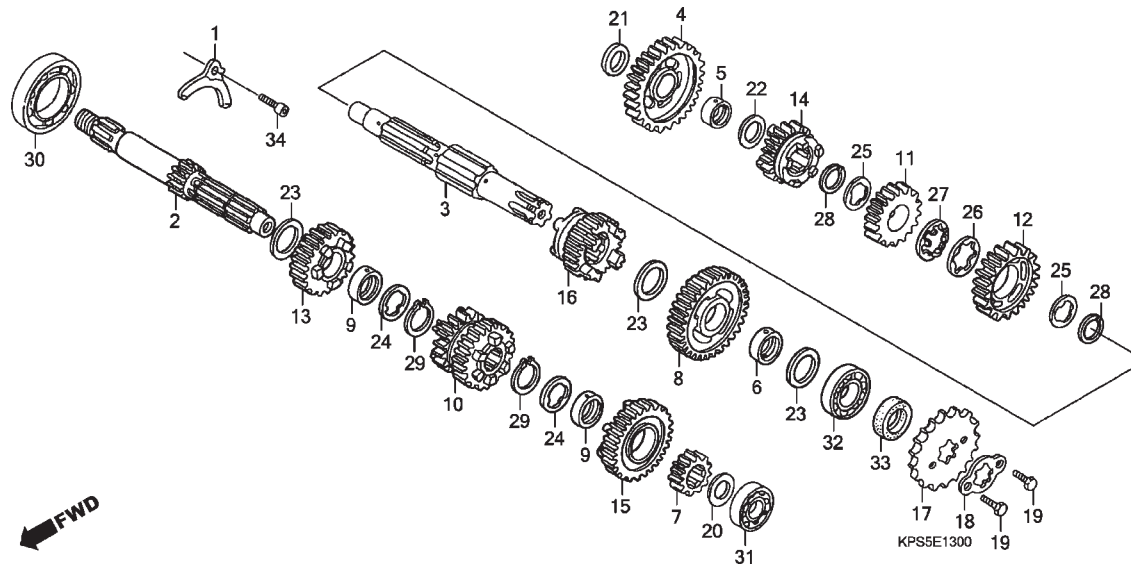


Ref. Nº	N.O.S.	Item de serviço	T.M.O.	Ref. Nº	Nº da peça	Descrição	Qtd.			Nº de série	Tipo
							7	8	9		
2	210141	(7,9,10,13,15) Árvore Principal, TransmissãoInclui: Remoção e instalação do motor	4,5	1	11108-KHA-940	Placa, Fixação Rolamento	1	1	1
	210141A	.Substituição da árvore secundária (Adicionar)	0,2	2	23211-KPS-900	Árvore Principal, Transmissão (13D)	1	1	1
				3	23221-KPS-900	Árvore Secundária, Transmissão	1	1	1
				4	23421-KPS-900	Engrenagem, Secundária 1ª (36D)	1	1	1
				5	23427-KPS-900	Bucha, Engrenagem Secundária 1ª	1	1	1
3	210142	Árvore Secundária, TransmissãoInclui: Remoção e instalação do motor	4,5	6	23432-KRM-840	Bucha, 20mm	1	1	1
	210142A	.Substituição da árvore principal (Adicionar)	0,2	7	23441-KPS-900	Engrenagem, Principal 2ª (17D)	1	1	1
17	213135	Pinhão, Transmissão	0,2	8	23451-KPS-900	Engrenagem, Secundária 2ª (33D)	1	1	1
30	2101C5	Rolamento, Árvore Principal: Direito	4,5	9	23452-KW1-900	Bucha, 20x23x9	2	2	2
		.Inclui: Remoção e instalação do motor		10	23461-KPS-900	Engrenagem, Principal 3ª & 4ª (20D/27D)	1	1	1
31	2101C2	Rolamento, Árvore Principal: Esquerdo	4,9	11	23471-KPS-900	Engrenagem, Secundária 3ª (29D)	1	1	1
		.Inclui: Remoção e instalação do motor		12	23491-KPS-900	Engrenagem, Secundária 4ª (31D)	1	1	1
	2101C6	Rolamento, Árvore Principal: Ambos	5,1	13	23501-KPS-900	Engrenagem, Principal 5ª (25D)	1	1	1
		.Inclui: Remoção e instalação do motor		14	23511-KPS-900	Engrenagem, Secundária 5ª (24D)	1	1	1
				15	23512-KPS-900	Engrenagem, Principal Alta (32D)	1	1	1
				16	23513-KPS-900	Engrenagem, Secundária Alta (26D)	1	1	1
				17	23801-KPS-900	Pinhão, Transmissão (13D)	1	1	1
				18	23811-KPS-900	Placa A2, Fixação	1	1	1
				19	90011-KPT-A00	Parafuso, Sextavado, 6x10	2	2	2
				20	90451-KPS-900	Arruela, Encosto, 15mm	1	1	1

+

M-13

Transmissão

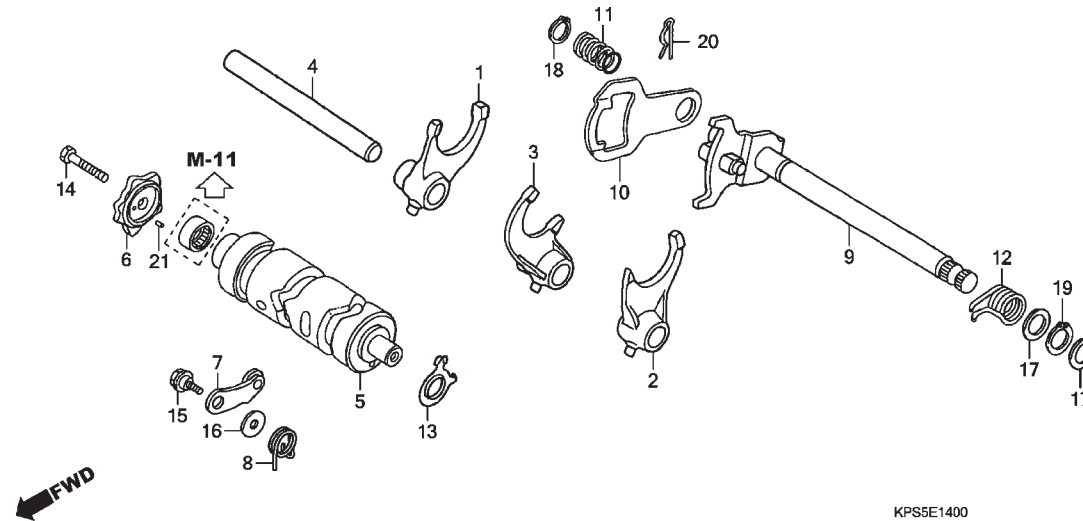


2

Ref. Nº	N.O.S.	Item de serviço	T.M.O.	Ref. Nº	Nº da peça	Descrição	Qtd.			Nº de série	Tipo
							7	8	9		
32	2101C7	Rolamento, Árvore Secundária:	4,9	21	90451-365-000	Arruela, Encosto, 15mm	1	1	1
		Esquerdo		22	90452-KPS-900	Arruela, Encosto, 16,5mm	1	1	1
	2101C9	.Inclui: Remoção e instalação do motor	5,1	23	90454-KPS-900	Arruela B, Encosto, 20mm	3	3	3
		Rolamento, Árvore Secundária:		24	90455-KPS-900	Arruela A, Entalhada, 20mm	2	2	2
	2101D4	Ambos	5,3	25	90463-437-000	Arruela, Entalhada, 22mm	2	2	2
		.Inclui: Remoção e instalação do motor		26	90464-360-000	Arruela Entalhada, Engrenagem Secundária 3ª	1	1	1
				27	90465-360-000	Arruela, Trava	1	1	1
				28	90601-KPS-900	Anel Elástico, Externo, 22mm	2	2	2
				29	90605-KPS-900	Anéis, Jogo, 20mm	2	2	2
				30	91005-KCN-003	Rolamento, Radial Esferas, 20x55x11	1	1	1
				31	91015-KK6-003	Rolamento, Radial Esferas, 6202U	1	1	1
				32	91016-KPS-900	Rolamento, Radial Esferas, 6204	1	1	1
				33	91216-KGH-901	Vedador, Óleo, 20x34x7	1	1	1
				34	96600-08018-18	Parafuso, Allen, 8x18	1	1	1

M-14

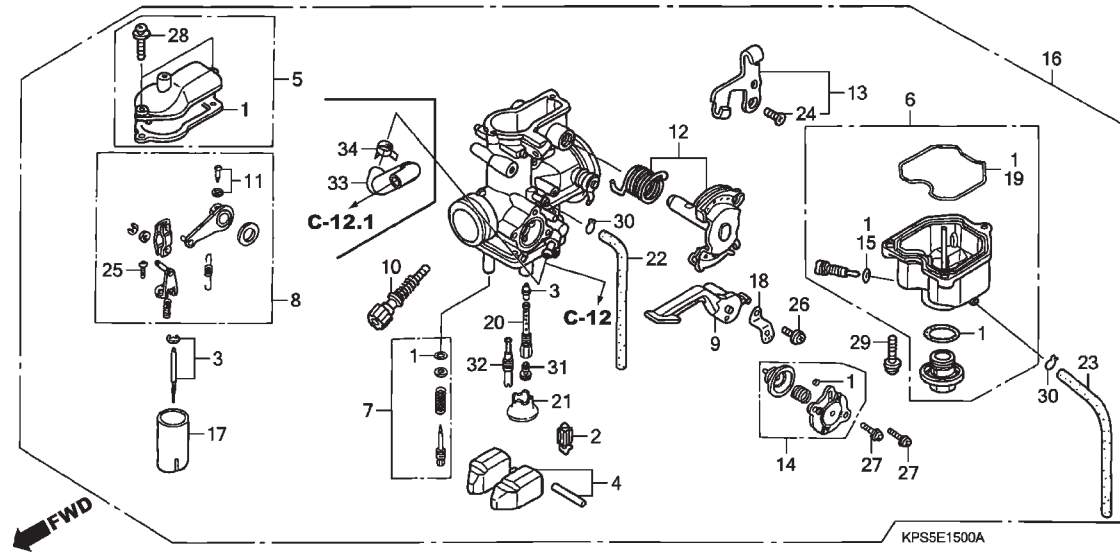
Tambor Seletor de Marchas



Ref. Nº	N.O.S.	Item de serviço	T.M.O.	Ref. Nº	Nº da peça	Descrição	Qty. CRF230F			Nº de série	Tipo
							7	8	9		
1	210112	(2,3,4) Garfo, Seletor Marchas .Inclui: Remoção e instalação do motor .Nota: Mesmo tempo para duas unidades ou mais	4,5	1	24211-KPS-900	Garfo, Direito Seletor Marchas	1	1	1		
				2	24221-KPS-900	Garfo, Esquerdo Seletor Marchas	1	1	1		
				3	24231-KPS-900	Garfo, Central Seletor Marchas	1	1	1		
				4	24241-KPS-900	Eixo, Guia Garfo Seletor	1	1	1		
				5	24301-KPS-900	Tambor, Seletor Marchas	1	1	1		
5	2101A9	Tambor, Seletor Marchas .Inclui: Remoção e instalação do motor	4,5	6	24411-KPS-900	Comando, Seletor Marchas	1	1	1		
				7	24430-KPS-900	Posicionador Comp., Tambor Seletor	1	1	1		
				8	24435-KPS-900	Mola, Posicionador Tambor Seletor	1	1	1		
6	2101B0	(21) Excêntrico, Tambor Seletor Marchas	1,1	9	24610-KT0-000	Eixo Comp., Seletor Marchas	1	1	1		
				10	24621-446-650	Placa, Seletor Marchas	1	1	1		
7	210125	(8) Posicionador ou Mola, Tambor Seletor	1,1	11	24631-KPS-900	Mola, Placa Seletor Marchas	1	1	1		
				12	24651-437-000	Mola, Retorno Seletor Marchas	1	1	1		
				13	35753-KG2-951	Rotor, Interruptor Ponto Morto	1	1	1		
9	210122	(12,17,19) Eixo, Seletor Marchas	1,1	14	90011-KGA-E00	Parafuso, Sextavado, 6x25	1	1	1		
				15	90023-KPS-900	Parafuso, Posicionador Tambor Seletor	1	1	1		
				16	90408-KPS-900	Arruela, 6mm	1	1	1		
				17	90453-KPS-900	Arruela, Encosto, 14mm	2	2	2		
				18	90602-KGA-K00	Anel Elástico, Externo, 12mm	1	1	1		
				19	90606-KRM-840	Anel Elástico, Externo, 14mm	1	1	1		
				20	90752-KPS-900	Pino, Trava, 10mm	1	1	1		
				21	91102-KPS-900	Rolete, 4x10	1	1	1		

M-15

Carburador

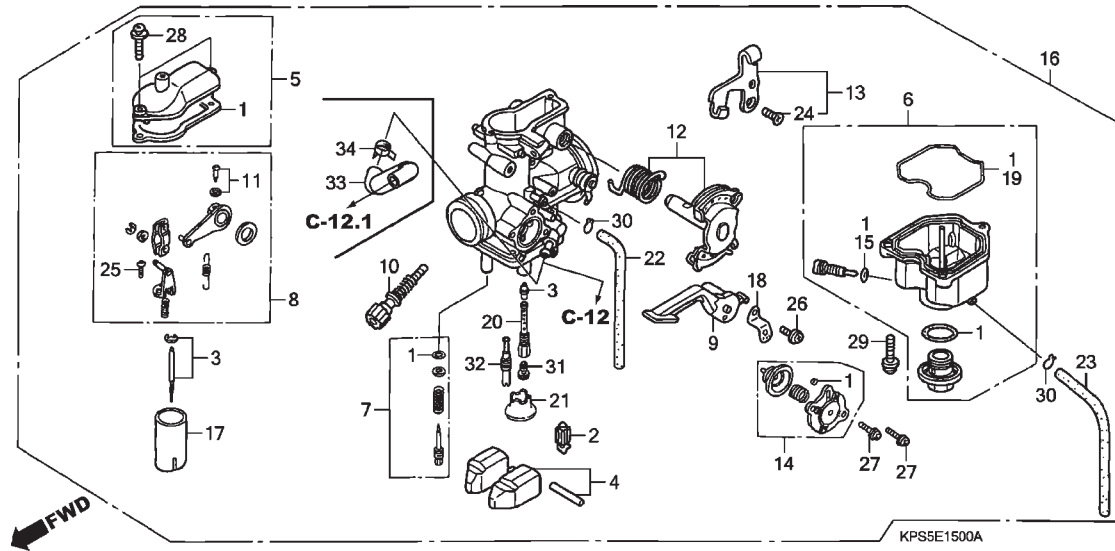


2

Ref. N°	N.O.S.	Item de serviço	T.M.O.	Ref. N°	N° da peça	Descrição	Qtd. CRF230F			N° de série	Tipo
							7	8	9		
2	(4)			1	16010-KCE-670	Juntas, Jogo	1	1	1		
3	3111A3	Agulhas	0,9	3	16012-KPS-841	Agulhas, Jogo	1	1	1		
5	3111A5	Tampa Jogo, Carburador	0,4	4	16013-KN4-A10	Bóia, Jogo	1	1	1		
6	3111A6	Cuba, Bóia	0,4	5	16014-KPS-851	Tampa Superior, Jogo	1	1	1		
8	3111F6	Braço Articulação Jogo, Válvula Acelerador	0,7	6	16015-KPS-841	Cuba, Bóia Jogo	1	1	1		
12	3111M6	Articulação Jogo, Acelerador	0,6	7	16016-402-004	Parafuso A, Jogo	1	1	1		
14	3111B8	Válvula, Corte Ar	0,4	8	16018-KPS-851	Braço Articulação, Jogo	1	1	1		
16	3111B5	Carburador, Conj.	0,6	9	16019-KPS-901	Alavanca Comp., Afogador	1	1	1		
17	3111A8	Válvula, Acelerador	0,7	10	16028-KBW-901	Parafuso B, Jogo	1	1	1		
20	(32)										
31	3111A4	Suporte, Agulhas	0,5	11	16029-KCE-670	Parafuso C, Jogo	1	1	1		
	3111D4	Gicleur, Principal	0,2	12	16032-KPS-901	Articulação Jogo, Acelerador	1	1	1		
				13	16037-KCE-670	Suporte Jogo, Cabo	1	1	1		
				14	16048-KB7-901	Válvula Corte Ar, Jogo	1	1	1		
				15	16075-GHB-640	Anel, Vedação, 1,3x4,3	1	1	1		
				16	16100-KPS-841	Carburador Conj. (PD9CE A)	1	-	-		
					16100-KPS-B01	Carburador Conj. (PD9CH A)	-	1	1		
				17	16111-KBB-951	Válvula, Acelerador	1	1	1		
				18	16119-429-771	Placa, Fixação Alavanca Afogador	1	1	1		
				19	16163-KCS-920	Junta, Cuba Bóia	1	1	1		
				20	16165-KPS-841	Suporte, Agulhas	1	1	1		

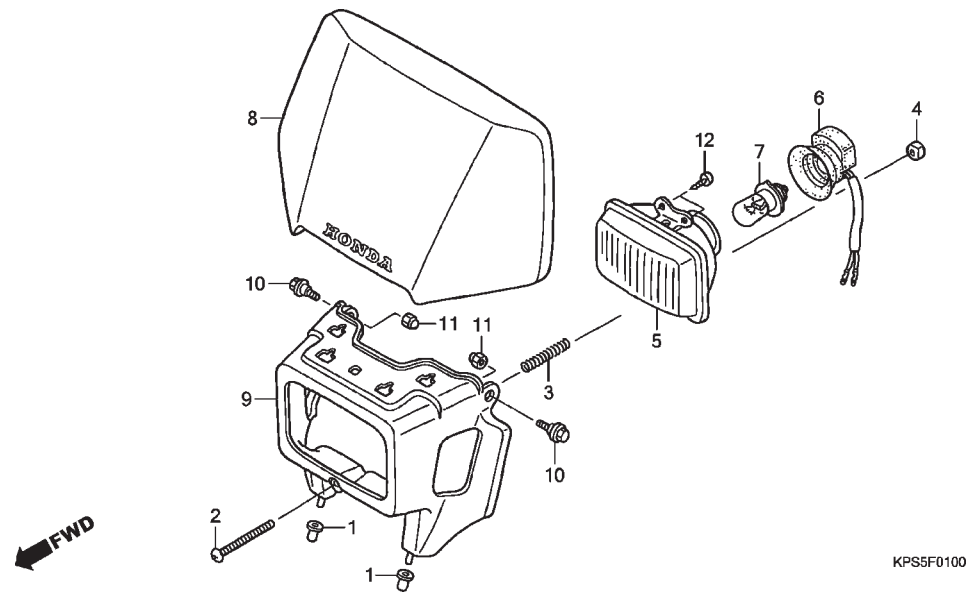
M-15

Carburador



Ref. Nº	N.O.S.	Item de serviço	T.M.O.	Ref. Nº	Nº da peça	Descrição	Qtd.			Nº de série	Tipo
							7	8	9		
				21	16168-382-014	Suporte, Agulhas	1	1	1
				22	16198-KPS-901	Tubo, Passagem Ar	1	1	1
				23	16199-KPS-901	Tubo	1	1	1
				24	93600-05010-1H	Parafuso, Phillips, 5x10	1	1	1
				25	93892-03008-18	Parafuso-Arruela, 3x8	2	2	2
				26	93892-04010-18	Parafuso-Arruela, 4x10	1	1	1
				27	93892-04012-18	Parafuso-Arruela, 4x12	2	2	2
				28	93892-04014-18	Parafuso-Arruela, 4x14	2	2	2
				29	93892-04016-18	Parafuso-Arruela, 4x16	3	3	3
				30	95002-02659	Presilha, Tubo (B6.5)	2	2	2
				31	99101-KPS-1400	Gicleur, Principal, #140	1	1	1
					99101-KPS-1350	Gicleur, Principal, #135	(1)	(1)	(1)
					99101-KPS-1380	Gicleur, Principal, #138	(1)	(1)	(1)
					99101-KPS-1420	Gicleur, Principal, #142	(1)	(1)	(1)
					99101-KPS-1450	Gicleur, Principal, #145	(1)	(1)	(1)
					99101-KPS-1480	Gicleur, Principal, #148	(1)	(1)	(1)
				32	99103-MV9-0420	Gicleur, Marcha-Lenta, #42	1	1	1
					99103-KPS-0400	Gicleur, Marcha-Lenta, #40	(1)	(1)	(1)
					99103-KPS-0450	Gicleur, Marcha-Lenta, #45	(1)	(1)	(1)
				33	17680-KPS-A10	Tubo Conj., Combustível	-	1	1
				34	90651-KPS-A11	Braçadeira, Tubo (D10,0)	-	1	1

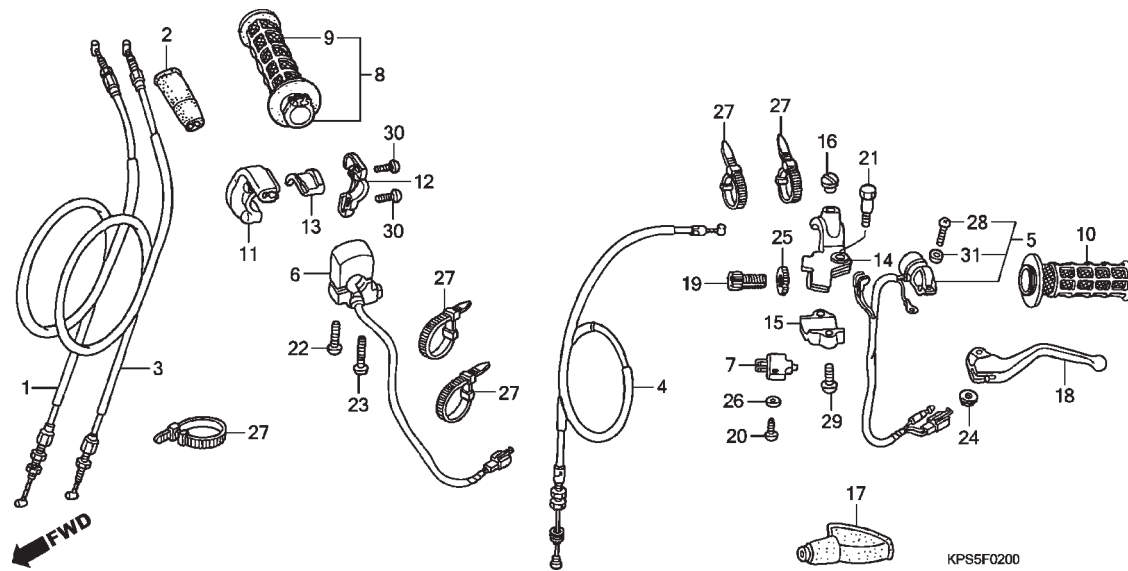
C-1 Farol



Ref. N°	N.O.S.	Item de serviço	T.M.O.	Ref. N°	N° da peça	Descrição	Qtd.			N° de série	Tipo	
							7	8	9			
5	6161A7	Farol Comp.	0,2	1	19113-MB1-870	Coxim, Fixação Radiador	2	2	2	
6	6161B1	Soquete, Farol	0,2	2	33103-KF0-670	Parafuso, Ajuste Farol	1	1	1	
7	616118	Lâmpada, Farol	0,1	3	33107-246-003	Mola, Ajuste Farol	1	1	1	
8	4131K8	Placa, Identificação Dianteira	0,1	4	33117-KA2-003	Porca, Ajuste Farol (STANLEY)	1	1	1	
9	616103	Carcaça, Farol	0,2	5	33123-KCY-670	Farol Comp.	1	1	1	
				6	33130-KPS-941	Soquete Conj., Farol	1	1	1	
				7	34901-MN1-671	Lâmpada, Farol (12V 35W) (STANLEY)	1	1	1	
				8	61140-KCY-A30ZA	Placa Jogo, Identificação Dianteira (WL) *NH196*	Branco Ross	1	1	-
					61140-KPS-B10ZA	Defletor Jogo, Dianteiro (WL) *NH196*	Branco Ross	-	-	1
				9	61301-KPS-780	Carcaça, Farol	1	1	1	
				10	90101-ML3-840	Parafuso, Fixação Carenagem	2	2	2	
				11	90201-MCG-000	Porca, Cega, 6mm	2	2	2	
				12	93901-34210	Parafuso, Fixação, 4x10	2	2	2	

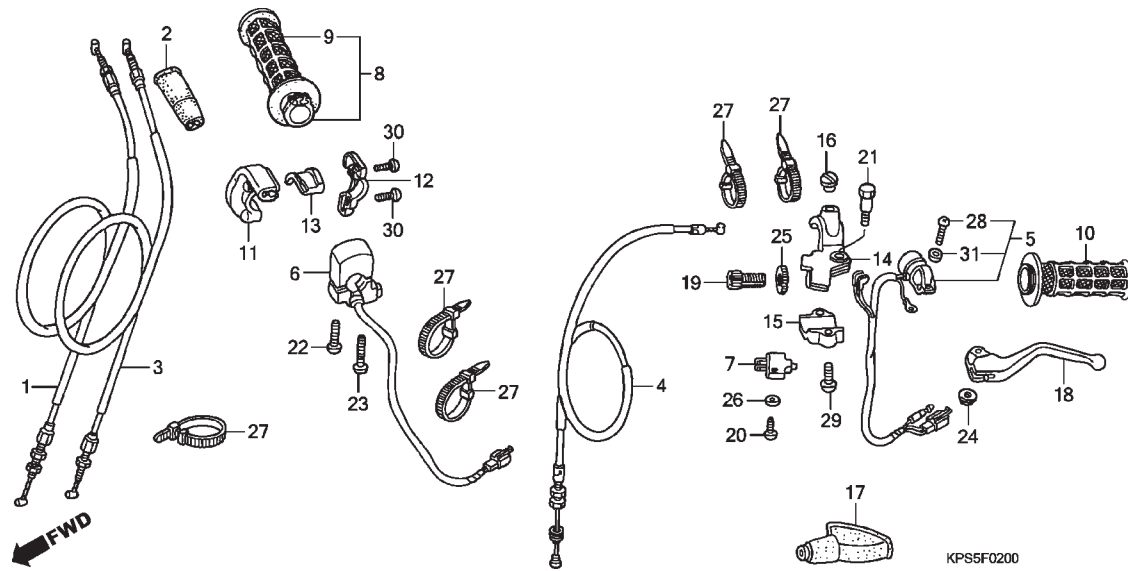
C-2

Alavancas • Interruptores • Cabos



Ref. Nº	N.O.S.	Item de serviço	T.M.O.	Ref. Nº	Nº da peça	Descrição	Qtd.			Nº de série	Tipo
							7	8	9		
1	(3)			1	17910-KPS-900	Cabo A Comp., Acelerador (PULL)	1	-	-
	811100	Cabo, Acelerador	0,5		17910-KPS-A10	-	1	1
		.Nota: Mesmo tempo para duas unidades		2	17913-KB7-000	Capa, Cabo Acelerador	1	1	1
4	811115	Cabo, Embreagem	0,2	3	17920-KPS-900	Cabo B Comp., Acelerador (RETURN)	1	-	-
					17920-KPS-A10	-	1	1
5	6151D8	Interruptor, Parada Motor	0,3	4	22870-KPS-900	Cabo Comp., Embreagem	1	1	1
6	615116	Interruptor, Partida	0,3	5	35130-KPS-900	Interruptor Conj., Parada Motor	1	1	-
7	6151A9	Interruptor, Embreagem	0,1		35130-KPS-901	-	-	1
8	(13)			6	35150-KPS-900	Interruptor Conj., Partida	1	1	1
	810150	Manopla, Acelerador	0,2	7	35330-MK5-003	Interruptor Conj., Embreagem	1	1	1
9	8101C1	Manopla: Direita	0,2	8	53140-KPS-901	Manopla Conj., Acelerador	1	-	-
10	8101C0	Manopla: Esquerda	0,1		53140-KPS-A10	-	1	1
11	810155	Carcaça, Acelerador	0,2	9	53165-MK5-010	Manopla, Direita	1	-	-
14	8101C8	Suporte, Alavanca Manopla: Esquerda	0,2		53165-GBF-J60	-	1	1
				10	53166-MK5-010	Manopla, Esquerda	1	-	-
18	8101C6	Alavanca, Manopla: Esquerda	0,1		53166-GBF-J60	-	1	1
	8101F5	Alavanca, Manopla: Ambas	0,2	11	53168-KPS-900	Carcaça, Inferior Acelerador	1	1	1
				12	53167-KPS-900	Carcaça, Superior Acelerador	1	1	1
				13	53169-KPE-900	Deslizador, Acelerador	1	1	1
				14	53172-KPS-900	Suporte, Superior Alavanca Esquerda	1	1	1
				15	53174-KPS-900	Suporte, Inferior Alavanca Esquerda	1	1	1

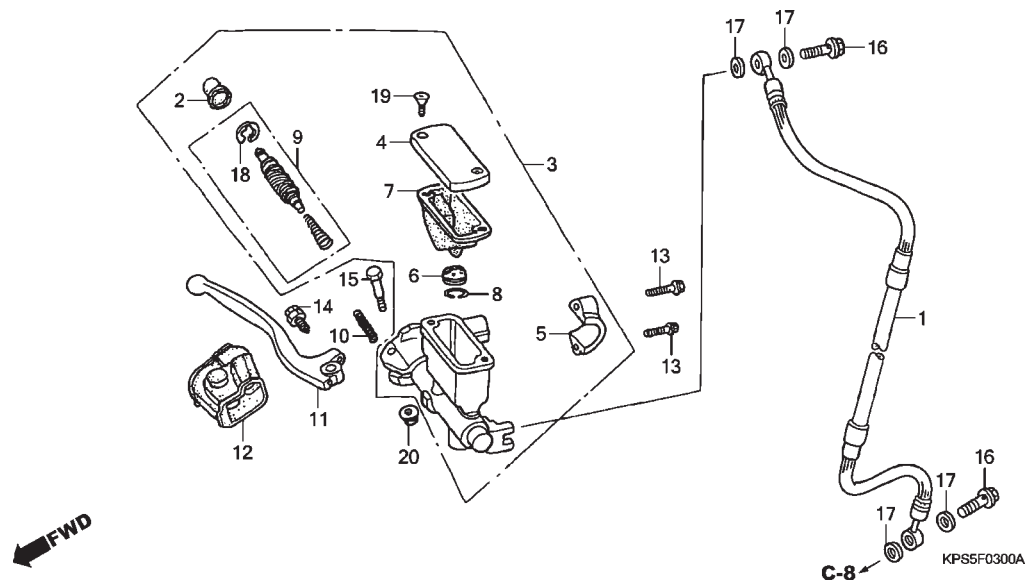
C-2
Alavancas •
Interruptores • Cabos



Ref. N°	N.O.S.	Item de serviço	T.M.O.	Ref. N°	N° da peça	Descrição	Qty. CRF230F			N° de série	Tipo
							7	8	9		
				16	53174-116-670	Plugue, Suporte Alavanca	1	1	1
				17	53177-KS5-700	Capa, Alavanca Esquerda	1	1	1
				18	53178-KPS-900	Alavanca, Esquerda Guidão	1	1	1
				19	53192-268-000	Parafuso, Ajuste Cabo	1	-	-
					53192-KRM-860	Parafuso, Ajuste Cabo	-	1	1
				20	90105-GHR-J40	Parafuso, Fixação, 3x12	1	1	1
				21	90113-HA0-770	Parafuso Pivô, Alavanca	1	1	1
				22	90120-KPS-900	Parafuso, Phillips, 4x32	1	1	1
				23	90121-KPS-900	Parafuso, Phillips, 4x45	1	1	1
				24	90208-GHR-630	Porca, Flange, 6mm	1	1	1
					94050-06000	1	1	-
				25	90321-315-670	Porca, Fixação	1	1	1
				26	90520-KPS-900	Arruela, Pressão, 3mm	1	1	1
				27	90650-KW3-000	Presilha, Cabo	5	5	5
				28	93500-04012-1A	Parafuso, Phillips, 4x12	1	1	1
				29	93500-05016-0A	Parafuso, Phillips, 5x16	2	2	2
				30	93500-05016-0G	Parafuso, Phillips, 5x16	2	2	2
				31	94111-04000	Arruela, Pressão, 4mm	1	1	1

C-3

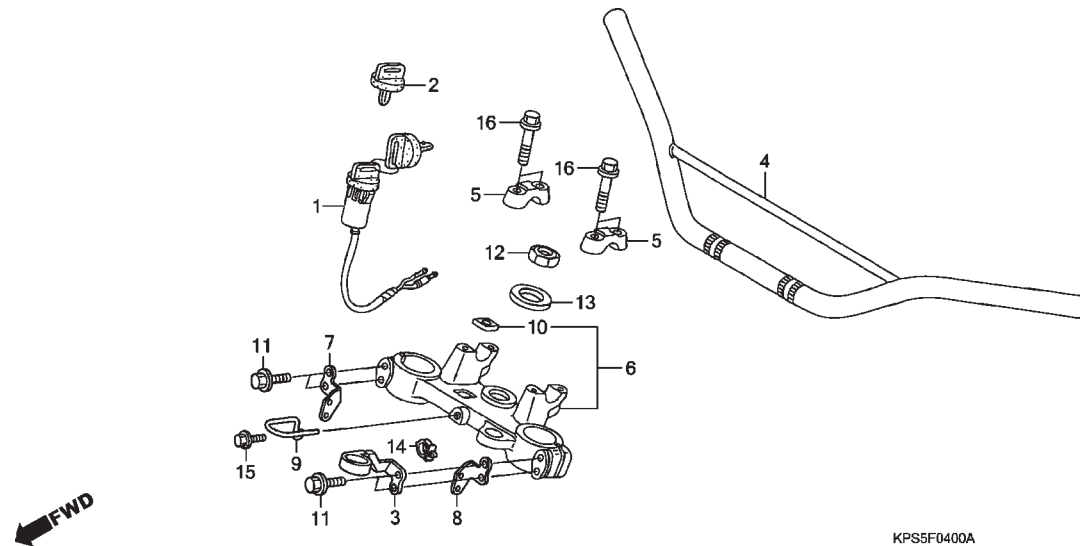
Cilindro Mestre do Freio Dianteiro



Ref. Nº	N.O.S.	Item de serviço	T.M.O.	Ref. Nº	Nº da peça	Descrição	Qt. CRF230F			Nº de série	Tipo
							7	8	9		
1	7121A0	Mangueira, Freio Dianteiro	0,4	1	45125-KPS-941	Mangueira Comp., Freio Dianteiro	1	1	1
		.Inclui: Sangria dos freios		2	45504-KN5-006	Capa, Comp.	1	1	1
3	712105	Cilindro Mestre, Freio Dianteiro	0,4	3	45510-KPS-901	Cilindro Mestre Secundário Conj., Freio Dianteiro	1	1	1
		.Inclui: Sangria dos freios		4	45513-KCE-671	Tampa, Cilindro Mestre	1	1	1
7	7121G6	Diafragma, Cilindro Mestre Freio Dianteiro	0,1	5	45517-GW0-751	Suporte, Cilindro Mestre	1	1	1
9	7121G9	Pistão Jogo, Cilindro Mestre Freio Dianteiro	0,4	6	45518-KA3-731	Separador Comp.	1	1	1
		.Inclui: Sangria dos freios		7	45520-KA3-731	Diafragma	1	1	1
		(10,12)		8	45523-KA3-731	Anel	1	1	1
11	8101C7	Alavanca, Manopla: Direita	0,1	9	45530-KPS-901	Cilindro Mestre, Conj.	1	1	1
	8101F5	Alavanca, Manopla: Ambas	0,2	10	53174-KN5-006	Mola, Alavanca Freio	1	1	1
				11	53175-KCE-670	Alavanca, Direita Guidão	1	1	1
				12	53176-ML3-791	Tampa, Alavanca Direita	1	1	1
				13	90040-GHR-690	Parafuso, Flange, 6x22	2	2	2
				14	90111-ML3-791	Parafuso Ajuste, Jogo	1	1	1
				15	90114-166-006	Parafuso Pivô, Alavanca	1	1	1
				16	90145-MS9-612	Parafuso, Óleo, 10x22	2	2	2
				17	90545-300-000	Arruela, Parafuso Óleo	4	4	4
				18	90651-MA5-671	Anel Elástico	1	1	1
				19	93600-04012-1G	Parafuso, Phillips, 4x12	2	2	-
					90104-KRM-R80	-	-	2
				20	94050-06000	Porca, Flange, 6mm	1	1	-
					90208-GHR-630	-	-	1

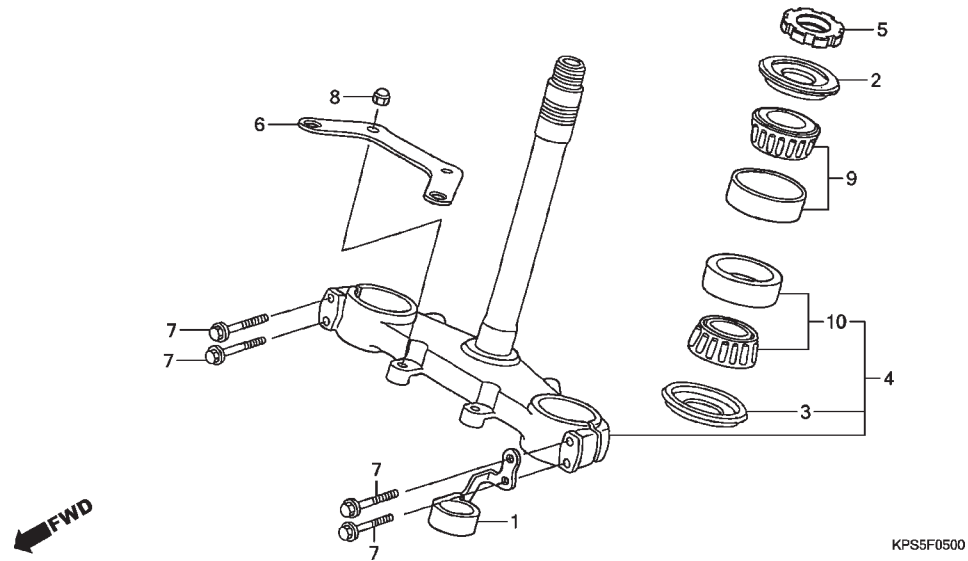
C-4

Guidão • Mesa Superior



Ref. Nº	N.O.S.	Item de serviço	T.M.O.	Ref. Nº	Nº da peça	Descrição	Qty. CRF230F			Nº de série	Tipo
							7	8	9		
1	615146	Interruptor, Ignição	0,3	1	35100-KPS-900	Interruptor Conj., Combinado	1	-	-
4	810100	Guidão	0,4		35100-KPS-A11	-	1	1
6	510110	Mesa Superior	0,4	2	35121-HF1-881	Chave, Virgem (Tipo 1) (Chave NO. AXX / BXX)	(1)	-	-
					35121-KPS-A11	-	(1)	(1)
					35122-HF1-881	Chave, Virgem (Tipo 2) (Chave NO. CXX / DXX)	(1)	-	-
					35122-KPS-A11	-	(1)	(1)
				3	45470-KPS-940	Guia Comp., Mangueira Freio (Superior)	1	1	1
				4	53100-KPS-901ZA	Guidão	1	1	1
						NH146M	1	-	-
					53100-KPS-A10ZA	*NH303M*	-	1	1
				5	53131-KBB-950ZA	Suporte, Superior	2	2	2
						NH146M	2	2	2
				6	53300-KPS-760	Mesa Superior Comp.	1	1	1
				7	61314-KPS-940	Suporte, Superior Direito Carcaça Farol	1	1	1
				8	61317-KPS-940	Suporte, Superior Esquerdo Carcaça Farol	1	1	1
				9	61319-KPS-940	Guia, Cabo Acelerador	1	1	1
				10	86150-KPG-902	Emblema (UEHARA)	1	1	1
				11	90103-MBN-670	Parafuso, Flange, 8x42	4	4	4
				12	90304-KPS-900	Porca, Coluna Direção	1	1	1
				13	90503-KPS-900	Arruela, Coluna Direção	1	1	1
				14	90659-734-K51	Presilha, Fiação (NIFCO)	1	1	1
				15	95701-06012-00	Parafuso, Flange, 6x12	1	-	-
					90032-GHR-640	Parafuso, Flange, 6x12	-	1	1
				16	96300-08035-00	Parafuso, Flange, 8x35	4	4	4

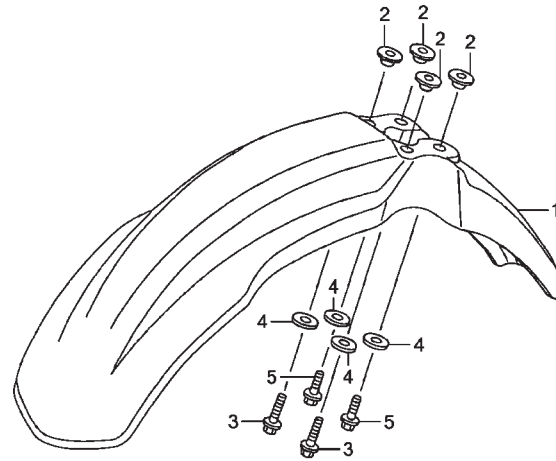
C-5 Coluna de Direção



Ref. Nº	N.O.S.	Item de serviço	T.M.O.	Ref. Nº	Nº da peça	Descrição	Qtd.			Nº de série	Tipo
							CRF230F	7	8		
4	(3)	Coluna ou Eixo Conj., Direção	0,7	1	45460-KPS-900	Guia Comp., Inferior Mangueira Freio	1	1	1		
510100	(2)	Porca, Superior Coluna Direção	0,3	2	53214-KA3-732	Vedador Pó, Coluna Direção (ARAI)	1	1	1		
5	(3)	Rolamento, Coluna Direção: Superior	0,7	3	53214-KA4-701	Vedador Pó, Coluna Direção (ARAI)	1	1	1		
5101B2	(3)	Rolamento, Coluna Direção: Inferior	0,9	4	53219-KPS-900	Coluna Direção, Conj.	1	1	1		
9	(3)	Rolamento, Coluna Direção: Ambos	0,9	5	53229-KPS-900	Porca, Superior Coluna Direção	1	1	1		
5101B6	(3)	Rolamento, Coluna Direção: Inferior	0,9	6	61318-KPS-940	Suporte, Inferior Carcaça Farol	1	1	1		
5101B7	(3)	Rolamento, Coluna Direção: Inferior	0,9	7	90107-KF0-000	Parafuso, Flange, 8x40	4	4	4		
5101C7	(3)	Rolamento, Coluna Direção: Inferior	0,9	8	90201-415-000	Porca, Cega, 6mm	2	2	2		
	(3)	Rolamento, Coluna Direção: Inferior	0,9	9	91015-425-831	Rolamento, Superior Coluna Direção (NTN)	1	1	1		
	(3)	Rolamento, Coluna Direção: Inferior	0,9	10	91015-425-831	Rolamento, Superior Coluna Direção (NTN)	1	1	1		
	(3)	Rolamento, Coluna Direção: Inferior	0,9	10	91015-425-832	Rolamento, Superior Coluna Direção (NACHI)	1	1	-		

C-6

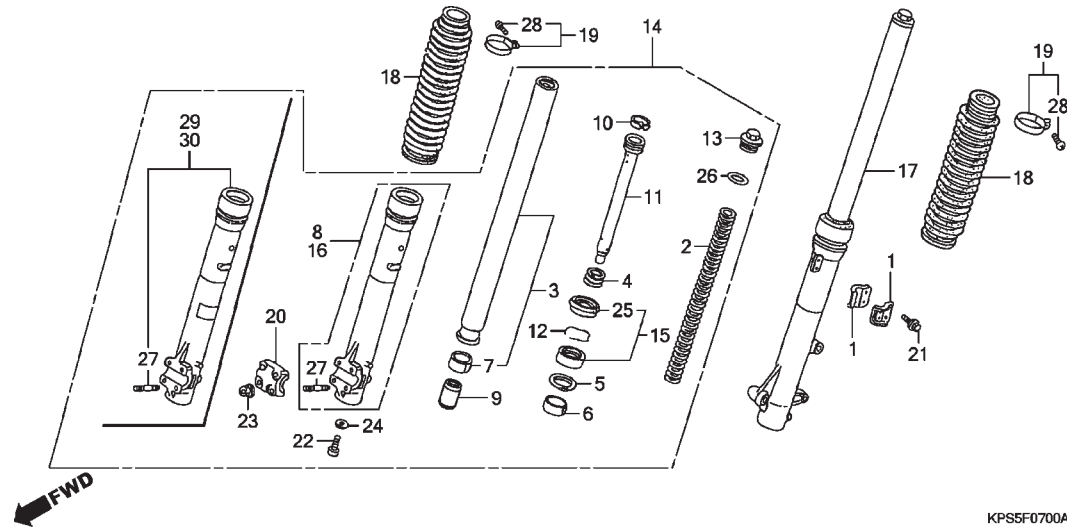
Pára-Lama Dianteiro



KPS5F0600

Ref. Nº	N.O.S.	Item de serviço	T.M.O.	Ref. Nº	Nº da peça	Descrição	Qty. CRF230F			Nº de série	Tipo
							7	8	9		
1	4131B7	Pára-lama, Dianteiro	0,1	1	61100-KPS-760	Pára-lama, Dianteiro	1	1	1
				2	61104-KB7-900	Bucha, Fixação Pára-lama	4	4	-
					61104-KPS-760	-	-	4
				3	90023-KS4-000	Parafuso, Flange, 6x32	2	2	2
				4	90511-KPS-900	Arruela, 6,5x20	4	4	4
				5	96300-06020-00	Parafuso, Flange, 6x20	2	2	2

C-7 Garfo Dianteiro

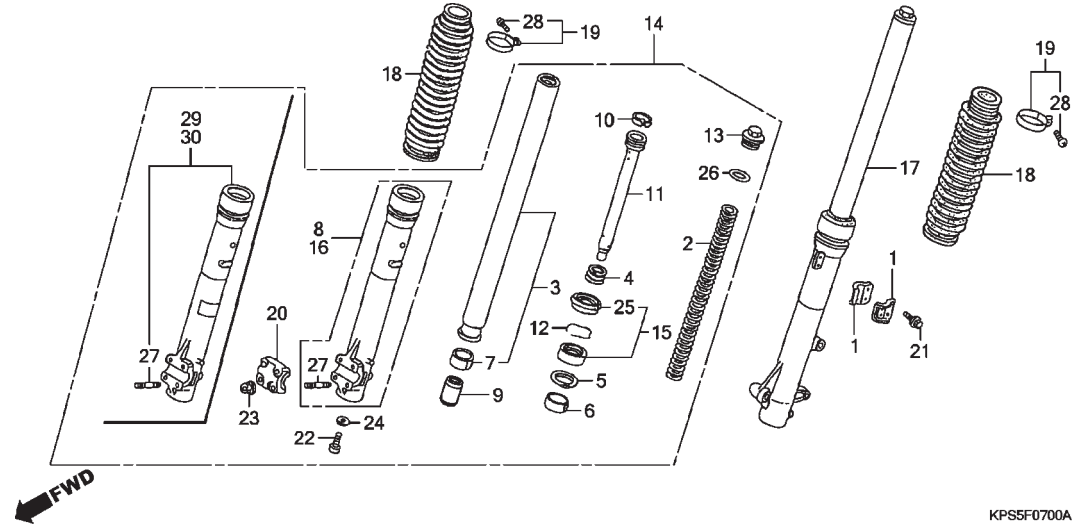


KPS5F0700A

Ref. Nº	N.O.S.	Item de serviço	T.M.O.	Ref. Nº	Nº da peça	Descrição	Qtd.			Nº de série	Tipo
							7	8	9		
2	5111C5	Mola, Garfo Dianteiro: Esquerda	0,2	1	45461-KPS-900	Braçadeira A, Mangueira Freio	2	2	2
	5111C6	Mola, Garfo Dianteiro: Direita	0,2	2	51401-KPS-901	Mola, Garfo Dianteiro	2	2	2
	5111C7	Mola, Garfo Dianteiro: Ambas	0,4	3	51410-KPS-901	Cilindro Comp., Garfo Dianteiro	2	2	2
3	5111G2	Cilindro, Garfo Dianteiro: Esquerdo ..	0,8	4	51411-MG1-003	Mola, Retorno Garfo Dianteiro	2	2	2
	5111G3	Cilindro, Garfo Dianteiro: Direito	0,8	5	51412-461-003	Anel, Apoio	2	2	2
	5111G4	Cilindro, Garfo Dianteiro: Ambos	1,3								
8		(29)		6	51414-MN4-003	Bucha, Guia	2	2	2
	5111D2	Cilindro, Inferior: Direito	0,8	7	51415-KS5-003	Bucha, Deslizante	2	2	2
	5111D3	Cilindro, Inferior: Ambos	1,3	8	51420-KBB-903	Cilindro Comp., Inferior Direito	1	-	-
14	5111C3	Garfo Conj., Dianteiro: Direito	0,4	9	51432-KCN-003	Vedador, Óleo	2	-	-
	5111C4	Garfo Conj., Dianteiro: Ambos	0,6		51432-KPS-A11	-	2	2
15		(4,5,6,7,9,10,11)		10	51437-ME4-003	Anel, Pistão	2	2	2
	5111E7	Vedador Jogo, Garfo Dianteiro:									
		Esquerdo	0,8	11	51440-KPS-901	Tubo, Assento	2	2	2
	5111E8	Vedador Jogo, Garfo Dianteiro:		12	51447-KR6-003	Anel, Limitador Vedador Óleo	2	2	2
		Direito	0,8	13	51450-KAS-901	Parafuso Comp., Garfo Dianteiro	2	2	2
	5111E9	Vedador Jogo, Garfo Dianteiro:		14	51480-KPS-901	Garfo Secundário Conj., Dianteiro Direito	1	-	-
		Ambos	1,3		51480-KPS-A11	-	1	1
16		(30)		15	51490-KR6-305	Vedador Jogo, Garfo Dianteiro	2	2	2
	5111D1	Cilindro, Inferior: Esquerdo	0,8								
	5111D3	Cilindro, Inferior: Ambos	1,3	16	51520-KBB-903	Cilindro Comp., Inferior Esquerdo	1	-	-
17	5111C2	Garfo Conj., Dianteiro: Esquerdo	0,4	17	51580-KPS-901	Garfo Secundário Conj., Dianteiro Esquerdo	1	-	-
	5111C4	Garfo Conj., Dianteiro: Ambos	0,6		51580-KPS-A11	-	1	1
18	5111J9	Capa, Garfo Dianteiro: Esquerdo	0,4	18	51611-KR6-013ZH	Capa, Garfo Dianteiro					
	5111K0	Capa, Garfo Dianteiro: Direita	0,4			*NH1*	2	2	2
	5111K1	Capa, Garfo Dianteiro: Ambos	0,5			Preto	2	2	2

C-7

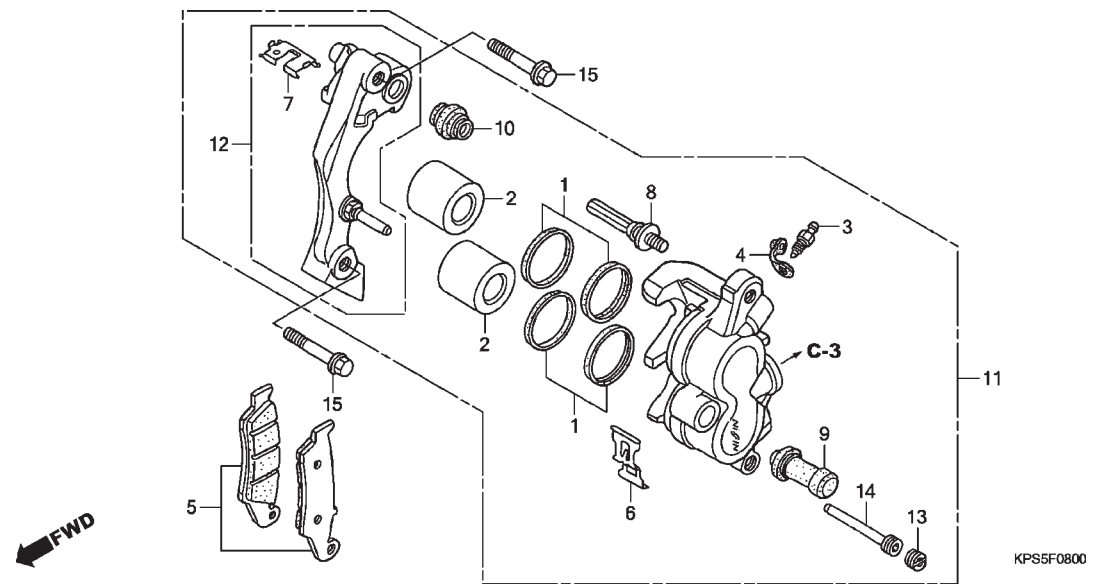
Garfo Dianteiro



Ref. Nº	N.O.S.	Item de serviço	T.M.O.	Ref. Nº	Nº da peça	Descrição	Qty.			Nº de série	Tipo
							CRF230F	7	8		
				19	51612-430-010	Presilha, Capa Garfo Dianteiro	2	2	2
				20	51634-MA0-003	Suporte, Eixo	1	1	1
				21	90040-GHR-650	Parafuso, Flange, 6x14	2	2	2
				22	90116-KV3-701	Parafuso, Allen, 8mm	2	2	2
				23	90301-473-003	Porca, U, 6mm	4	4	4
				24	90544-283-000	Arruela, Especial, 8mm	2	2	2
				25	91254-KR6-003	Vedador, Pó	2	2	2
				26	91357-ME4-003	Anel, Vedação, 27,7x3,5	2	2	2
				27	92900-06025-OE	Prisioneiro, 6x25 (Somente Lado Direito)	4	4	4
				28	93500-03025-0A	Parafuso, Phillips, 3x25	2	2	2
				29	51430-KPS-A11	Cilindro Jogo, Inferior Direito	-	1	1
				30	51530-KPS-A11	Cilindro Jogo, Inferior Esquerdo	-	1	1

C-8

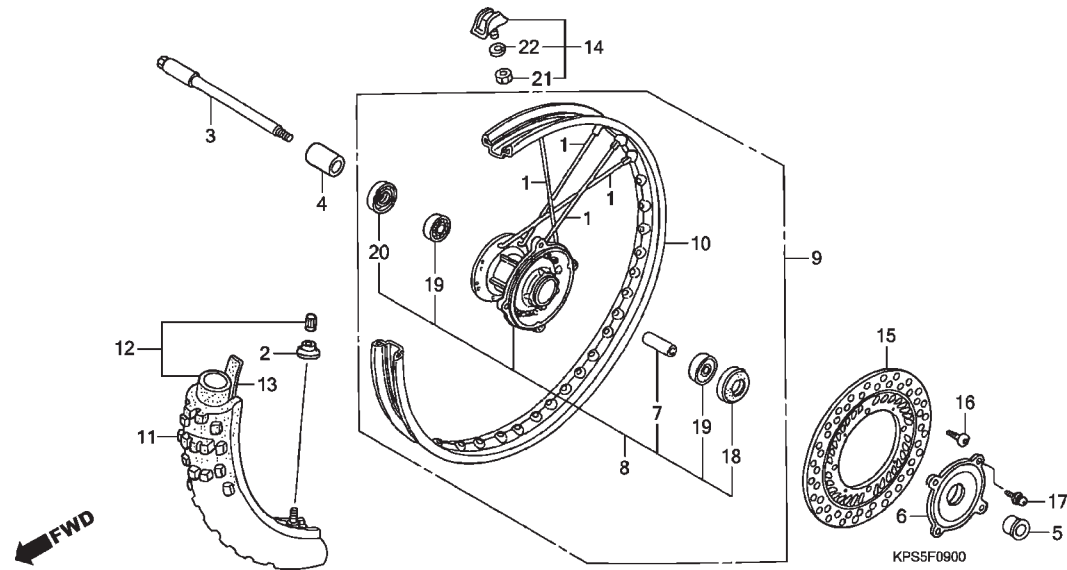
Cáliper do Freio Dianteiro



Ref. Nº	N.O.S.	Item de serviço	T.M.O.	Ref. Nº	Nº da peça	Descrição	Qtd.			Nº de série	Tipo
							CRF230F	7	8		
2	7111D1	(1) Pistão, Cáliper Freio DianteiroInclui: Sangria dos freios .Nota: Mesmo tempo para duas unidades	0,5	1	06431-MA3-405	Vedador Jogo, Pistão	2	2	2
				2	43107-MBG-006	Pistão, 27x27	2	2	2
				3	43352-568-003	Parafuso, Sangria (NISSIN)	1	1	1
				4	43353-461-771	Capa, Sangria	1	1	1
5	711115	Sapata (Pastilha) Jogo, Freio: Dianteiro	0,1	5	45105-MY6-405	Pastilha Jogo, Freio Dianteiro	1	-	-
					45105-MY6-415	-	1	1
11	711130	Cáliper, Freio Dianteiro	0,4	6	45108-MY1-006	Mola, Pastilha	1	1	1
				7	45112-KS6-701	Trava	1	1	1
				8	45131-HA5-672	Parafuso A, Pino	1	1	1
12	7111G0	(10) Suporte, Cáliper Dianteiro	0,2	9	45132-166-016	Capa, Pino (NISSIN)	1	1	1
				10	45133-MA3-006	Capa B	1	1	1
				11	45150-KZ4-J21	Cáliper Conj., Freio Dianteiro Esquerdo (NISSIN)	1	1	1
				12	45190-KZ4-J21	Suporte Conj., Cáliper Dianteiro Esquerdo	1	1	1
				13	45203-MG3-016	Plugue, Pino	1	1	1
				14	45215-HA5-672	Pino, Suporte	1	1	1
				15	90131-KPS-900	Parafuso, Flange, 8x40	2	2	2

C-9

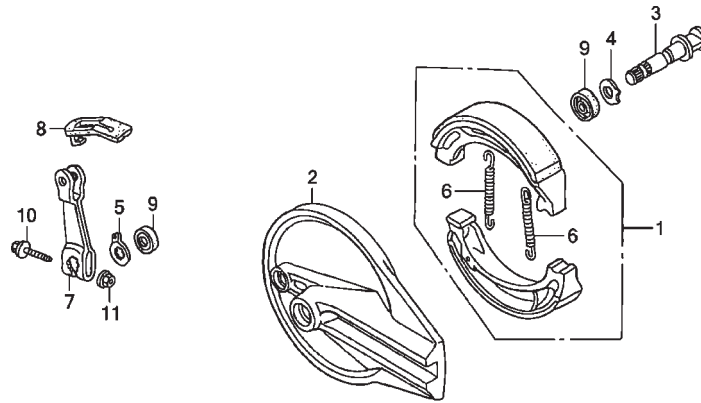
Roda Dianteira



Ref. Nº	N.O.S.	Item de serviço	T.M.O.	Ref. Nº	Nº da peça	Descrição	Qtd.			Nº de série	Tipo
							CRF230F	7	8		
				20	91254-KA3-831	Vedador Pó, 22x50x5(NOK)	1	1	1
				21	94001-08000-0S	Porca, Sextavada, 8mm	1	1	1
				22	94111-08000	Arruela, Pressão, 8mm	1	1	1

C-10

Painel do Freio Traseiro



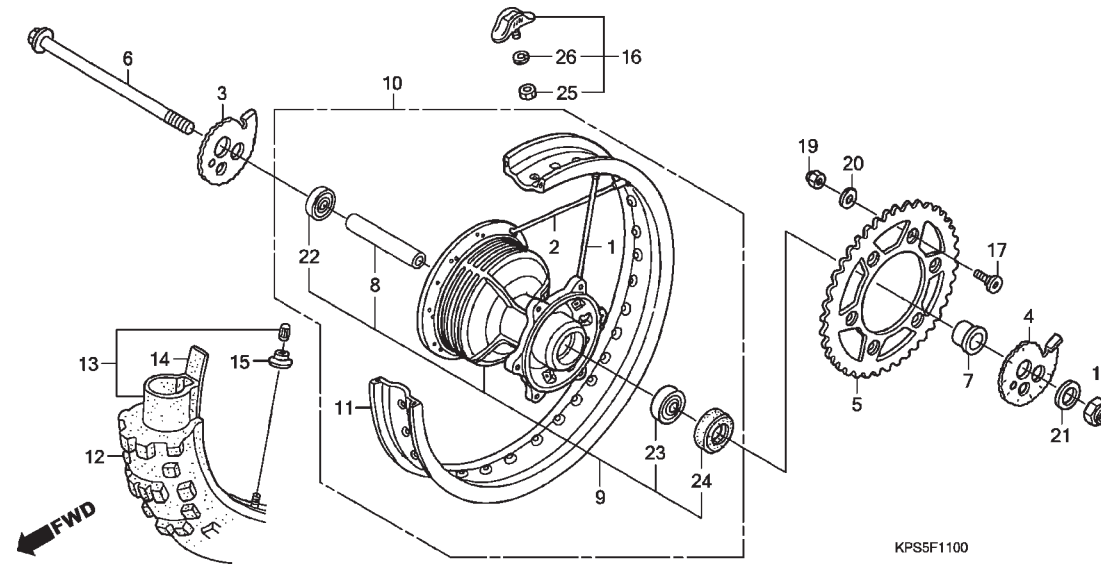
KPS5F1000



Ref. Nº	N.O.S.	Item de serviço	T.M.O.	Ref. Nº	Nº da peça	Descrição	Qtd.			Nº de série	Tipo
							CRF230F	7	8		
1	711140	Sapata (Pastilha) Jogo, Freio: Traseiro	0,4	1	06430-GBJ-J10	Sapata Jogo, Freio (ASK)	1	1	1
					06430-GCE-900	Sapata Jogo, Freio (NK)	1	1	1
2		(3)		2	43100-KPS-900ZA	Painel Comp., Freio Traseiro					
	7111A9	Painel, Freio Traseiro	0,5			*NH109MS*	1	1	1
7	7111C4	Braço, Freio: Traseiro	0,2	3	43141-KFC-790	Comando, Freio Traseiro	1	1	1
				4	43142-KPS-900	Assento, Comando Freio Traseiro	1	1	1
				5	43145-KB7-000	Indicador, Freio Traseiro	1	1	1
				6	43151-110-000	Mola, Sapata Freio (NK)	2	2	2
				7	43410-KPS-900	Braço, Freio Traseiro	1	1	1
				8	43411-KHA-940	Tampa, Braço Freio Traseiro	1	1	1
				9	45134-KB7-005	Vedador Pó, Comando Freio (NOK)	2	2	2
				10	90032-GHR-740	Parafuso, Flange, 6x35	1	1	1
				11	90301-473-003	Porca, U, 6mm	1	1	1

C-11

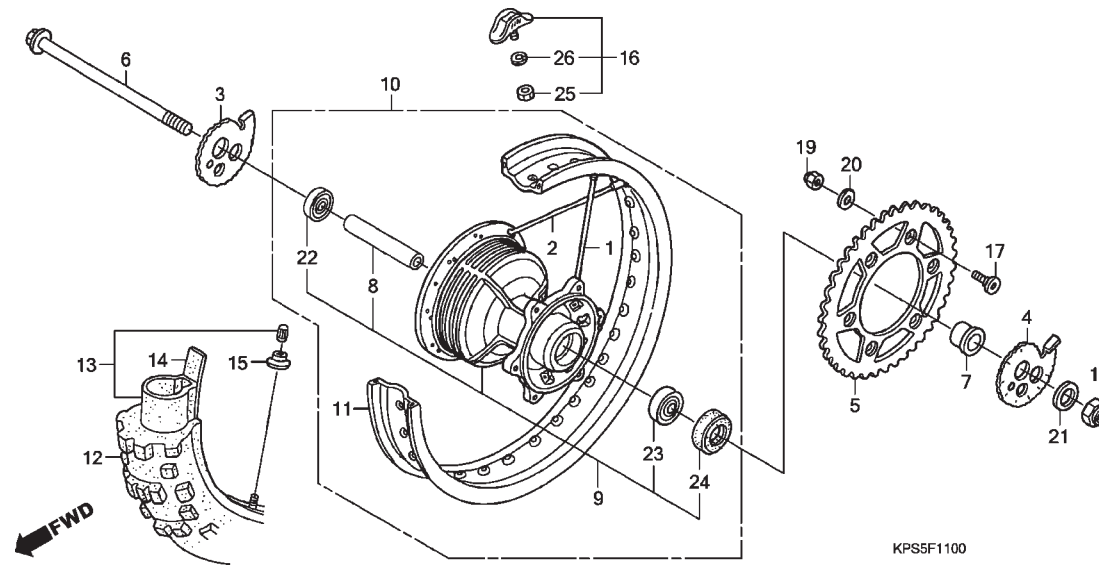
Roda Traseira



Ref. Nº	N.O.S.	Item de serviço	T.M.O.	Ref. Nº	Nº da peça	Descrição	Qty. CRF230F			Nº de série	Tipo
							7	8	9		
5	7101A0	Coroa, Transmissão	0,4	1	06420-KPS-730	Raio A Jogo, Traseiro (Lado Esquerdo)	18	18	18
6	710160	Eixo, Roda Traseira	0,3	2	06422-KPS-730	Raio B Jogo, Traseiro (Lado Direito)	18	18	18
9	710121	Cubo, Roda Traseira	2,4	3	40544-KPS-730	Ajustador, Direito Corrente	1	1	1
10	710118	Roda Traseira	1,0	4	40545-KPS-730	Ajustador, Esquerdo Corrente	1	1	1
11	710127	Aro, Roda: Traseira	2,3	5	41201-KPS-900	Coroa, Transmissão (50D)	1	1	1
12	710142	Pneu Traseiro (Um)	0,9	6	42301-KPS-900	Eixo, Roda Traseira	1	1	1
13	7101A7	Câmara, Pneu Traseiro (Uma)	0,9	7	42312-KPS-900	Bucha, Roda Traseira	1	1	1
22	710133	Rolamento, Roda Traseira (Um)	0,5	8	42620-KPS-900	Bucha, Distanciadora Eixo Traseiro	1	1	1
710133G	Substituição de 1 rolamento (Adicionar)	0,1	9	42635-KPS-730	Cubo Sub Conj., Traseiro	1	1	1	
				10	42650-KPS-731	Roda Traseira, Conj.	1	1	1
				11	42701-KPS-902	Aro, Roda Traseira	1	1	1
				12	42711-KPS-901	Pneu, Traseiro (PIRELLI) (100/100-18 NHS MT320H)	1	1	1
				13	42712-KHA-941	Câmara, Pneu (PIRELLI)(MD-18)	1	1	1
				14	42713-KW8-901	Protetor, Câmara (PIRELLI)(1.85-18)	1	1	1
				15	42714-KA3-710	Tampa, Válvula	1	1	1
				16	42715-KA2-680	Limitador (1.85)	1	1	1
				17	90125-KA4-000	Parafuso, Phillips, 8x31	6	6	6
				18	90305-GW2-711	Porca, U, 16mm	1	1	1
				19	90309-ML3-791	Porca, U, 8mm	6	6	6
				20	90465-MC4-000	Arruela, 8mm	6	6	6

C-11

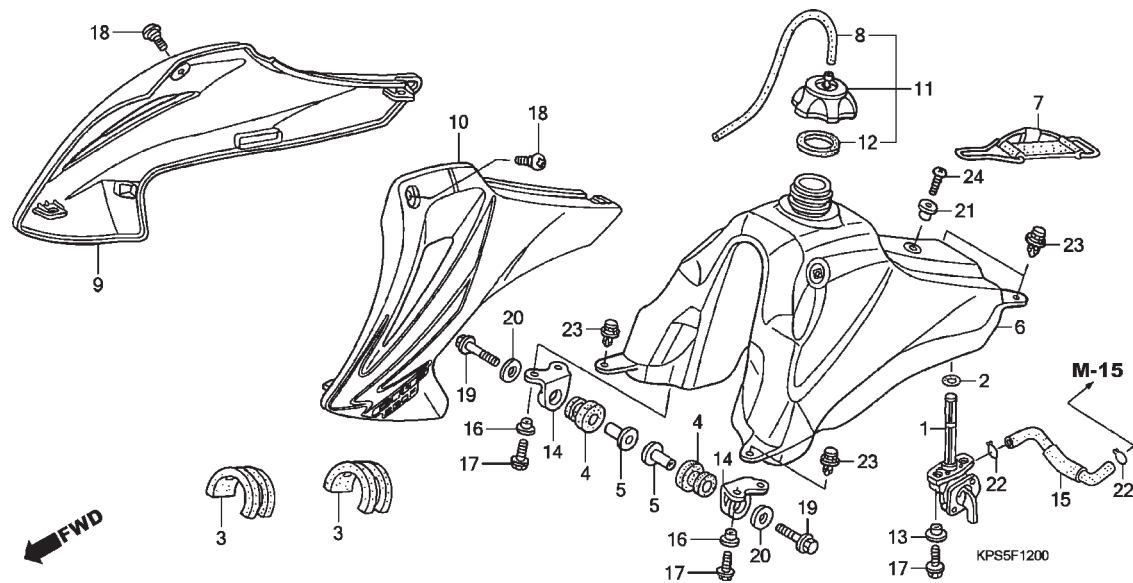
Roda Traseira



Ref. N°	N.O.S.	Item de serviço	T.M.O.	Ref. N°	N° da peça	Descrição	Qty.			N° de série	Tipo
							7	8	9		
				21	90559-KPS-900	Arruela, Eixo Traseiro	1	1	1
				22	91013-KPS-731	Rolamento, Radial Esferas, 6203U (NACHI)	1	1	1
					91013-KPS-732	Rolamento, Radial Esferas, 6203U (NSK)	1	1	1
					96140-62030-10	Rolamento, Radial Esferas, 6203U	1	1	1
				23	91051-KPS-731	Rolamento, Radial Esferas, 6303U (NACHI)	1	1	1
					91051-KPS-732	Rolamento, Radial Esferas, 6303U (NSK)	1	1	1
					96140-63030-10	Rolamento, Radial Esferas, 6303U	1	1	1
				24	91253-033-003	Vedador, Óleo, 25x47x6,5	1	1	1
				25	94001-08000-0S	Porca, Sextavada, 8mm	1	1	1
				26	94111-08000	Arruela, Pressão, 8mm	1	1	1

C-12

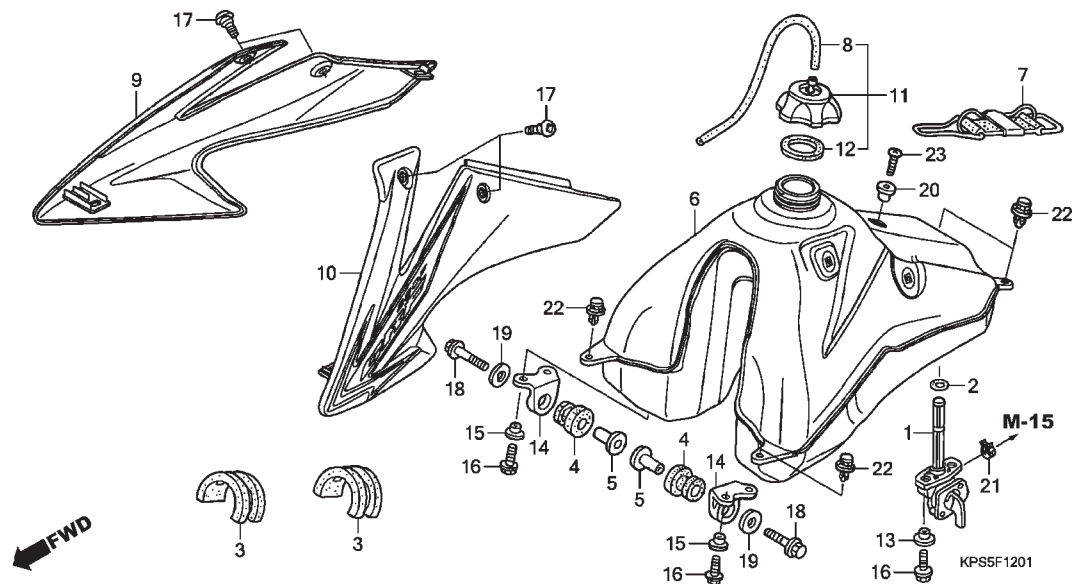
Tanque de Combustível (CRF230F7)



Ref. Nº	N.O.S.	Item de serviço	T.M.O.	Ref. Nº	Nº da peça	Descrição	Qtd.			Nº de série	Tipo
							7	8	9		
1	(2)			1	16950-GCF-671	Registro Conj., Combustível	1	-	-		
	310110	Registro Conj., Combustível	0,2	2	16997-467-000	Anel, Vedação, 11,8x3,55	1	-	-		
6	310100	Tanque, Combustível	0,3	3	17506-KPS-900	Coxim, Fixação Tanque	2	-	-		
9	1151A0	Carenagem, Radiador: Direita	0,2	4	17508-GBF-830	Bucha, Fixação Tanque	2	-	-		
10	115126	Carenagem, Radiador: Esquerda	0,2	5	17509-KPS-900	Bucha, Fixação Tanque	2	-	-		
	1151A5	Carenagem, Radiador: Ambas	0,2								
				6	17510-KPS-760	Tanque Comp., Combustível	1	-	-		
				7	17516-KPS-900	Presilha, Traseira Tanque	1	-	-		
				8	17521-429-000	Tubo Respiro, Tampa Tanque	1	-	-		
				9	17545-KPS-A00ZA	Carenagem Jogo, Direita Tanque *R-292R* Vermelho Extreme	1	-	-		
				10	17555-KPS-A00ZA	Carenagem Jogo, Esquerda Tanque *R-292R* Vermelho Extreme	1	-	-		
				11	17620-GEL-770	Tampa Conj., Tanque Combustível	1	-	-		
				12	17624-GEL-770	Guarnição, Tampa Tanque	1	-	-		
				13	17626-KPS-900	Bucha, Fixação Tanque	2	-	-		
				14	17634-KPS-900	Suporte, Dianteiro Tanque Combustível	2	-	-		
				15	17681-KPS-900	Tubo, Combustível	1	-	-		
				16	84706-415-000	Bucha	4	-	-		
				17	90040-GHR-660	Parafuso, Flange, 6x16	6	-	-		
				18	90103-KV3-830	Parafuso A, Fixação Rabeta	2	-	-		
				19	90137-KA3-830	Parafuso, Flange, 6x40	2	-	-		
				20	90503-898-000	Arruela, Tanque	2	-	-		

C-12.1

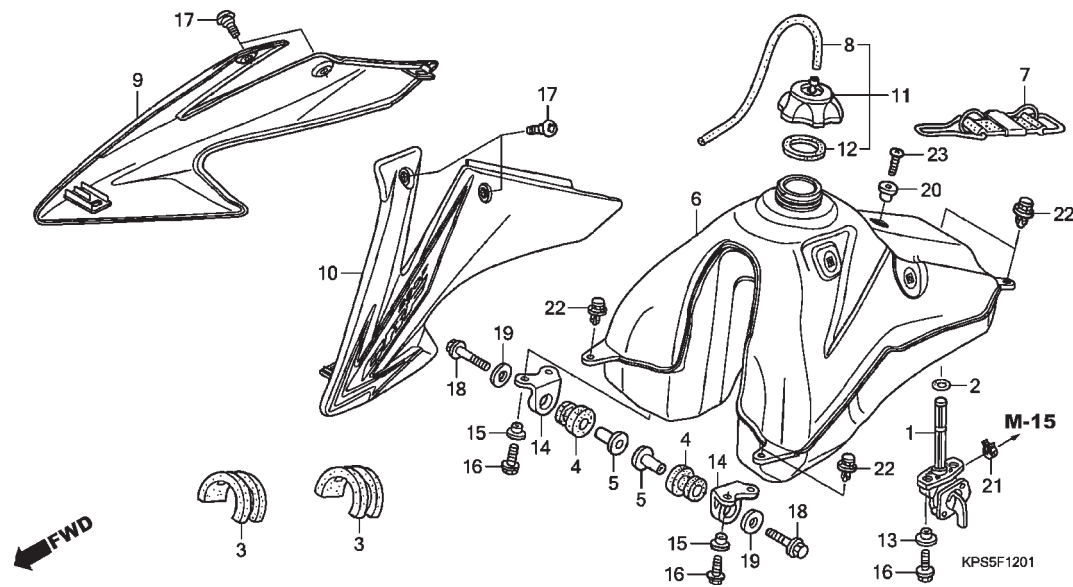
Tanque de Combustível (CRF230F8/9)



Ref. Nº	N.O.S.	Item de serviço	T.M.O.	Ref. Nº	Nº da peça	Descrição	Qtd.			Nº de série	Tipo
							7	8	9		
1	(2)			1	16950-GCF-671	Registro Conj., Combustível	-	1	1
	310110	Registro Conj., Combustível	0,2	2	16997-467-000	Anel, Vedação, 11,8x3,55	-	1	1
6	310100	Tanque, Combustível	0,3	3	17506-KPS-900	Coxim, Fixação Tanque	-	2	2
9	1151A0	Carenagem, Radiador: Direita	0,2	4	17508-GBF-830	Bucha, Fixação Tanque	-	2	2
10	115126	Carenagem, Radiador: Esquerda	0,2	5	17509-KPS-900	Bucha, Fixação Tanque	-	2	2
	1151A5	Carenagem, Radiador: Ambas	0,2								
				6	17510-KPS-A10	Tanque Comp., Combustível	-	1	1
				7	17516-KPS-900	Presilha, Traseira Tanque	-	1	1
				8	17521-429-000	Tubo Respiro, Tampa Tanque	-	1	1
				9	17545-KPS-A10ZA	Carenagem Jogo, Direita Tanque					
					R-292R Vermelho Extreme	-	1	-
					17545-KPS-A20ZA	-	-	1
				10	17555-KPS-A10ZA	Carenagem Jogo, Esquerda Tanque					
					R-292R Vermelho Extreme	-	1	-
					17555-KPS-A20ZA	-	-	1
				11	17620-GEL-770	Tampa Conj., Tanque Combustível	-	1	1
				12	17624-GEL-770	Guarnição, Tampa Tanque	-	1	1
				13	17626-KPS-900	Bucha, Fixação Tanque	-	2	2
				14	17634-KPS-900	Suporte, Dianteiro Tanque Combustível	-	2	2
				15	84706-415-000	Bucha	-	4	4
				16	90040-GHR-660	Parafuso, Flange, 6x16	-	6	6
				17	90103-KV3-830	Parafuso A, Fixação Rabeta	-	4	4
				18	90137-KA3-830	Parafuso, Flange, 6x40	-	2	2

C-12.1

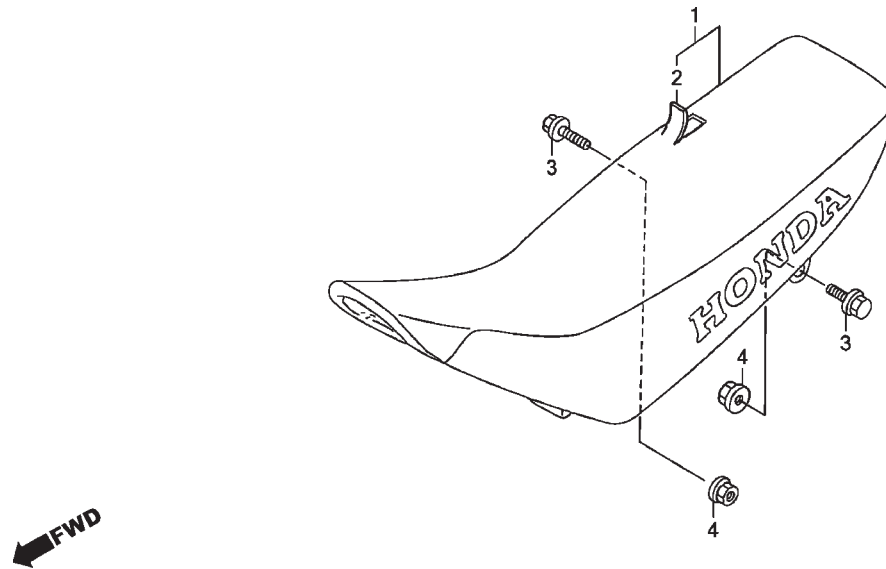
Tanque de Combustível (CRF230F8/9)



Ref. Nº	N.O.S.	Item de serviço	T.M.O.	Ref. Nº	Nº da peça	Descrição	Qtd.			Nº de série	Tipo
							7	8	9		
				19	90503-898-000	Arruela, Tanque	-	2	2
				20	90522-KF0-000	Bucha, Fixação Tampa Lateral	-	1	1
				21	90651-KPS-A11	Braçadeira, Tubo (D10,0)	-	1	1
				22	90653-HC4-900	Presilha, Defletor Lama	-	4	4
				23	93500-06018-0A	Parafuso, Phillips, 6x18	-	1	1

C-13

Assento

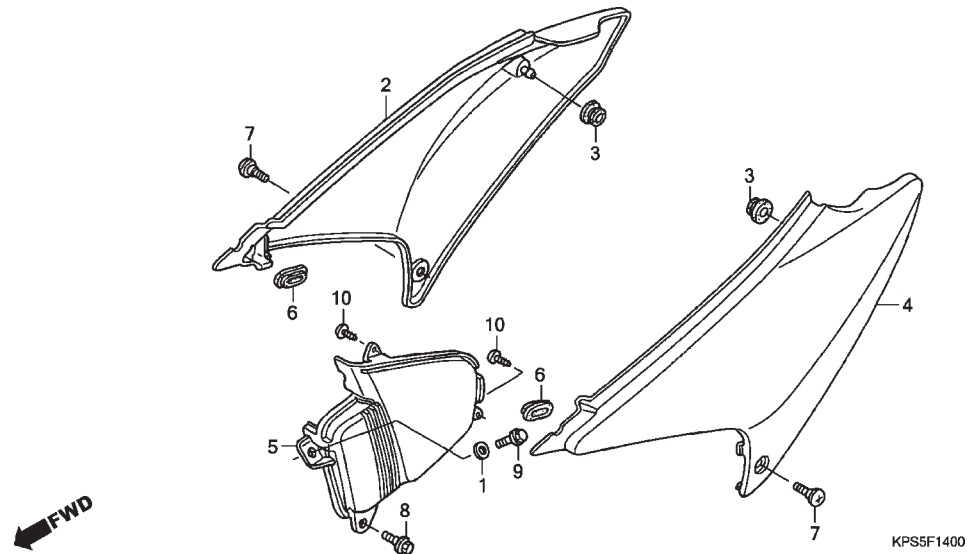


KPS5F1300A

Ref. Nº	N.O.S.	Item de serviço	T.M.O.	Ref. Nº	Nº da peça	Descrição	Qtd.			Nº de série	Tipo
							7	8	9		
1	4131E4	Assento: Duplo	0,1	1	77200-KPS-A00	Assento Comp., Duplo	1	-	-
					77200-KPS-A10	-	1	-
					77200-KPS-A20	-	-	1
				2	77213-KPS-860	Capa Comp., Assento (Sem Impressão)	1	-	-
					77213-KPS-A10	-	1	-
					77213-KPS-A20	-	-	1
				3	90033-GHR-700	Parafuso, Flange, 8x25	2	2	2
				4	90306-KPS-900	Porca, Flange, 8mm	2	2	2

C-14

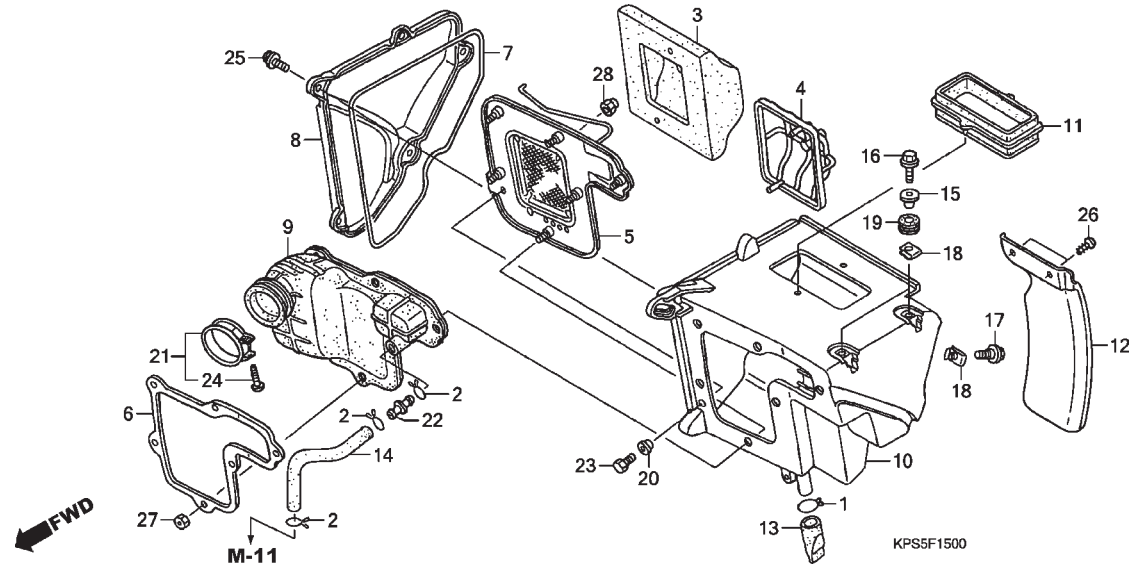
Tampa Lateral



Ref. Nº	N.O.S.	Item de serviço	T.M.O.	Ref. Nº	Nº da peça	Descrição	Qty. CRF230F			Nº de série	Tipo
							7	8	9		
2	4111H9	Tampa, Lateral: Direita	0,1	1	52156-KAS-900	Bucha, 6,5x4	1	1	1
4	4111H8	Tampa, Lateral: Esquerda	0,1	2	83500-KPS-900ZA	Tampa, Lateral Direita *NH196*	1	1	1
	4111J0	Tampa, Lateral: Ambas	0,1	3	83551-376-000	Coxim, Tampa Lateral	2	2	2
				4	83600-KPS-900ZA	Tampa, Lateral Esquerda *NH196*	1	1	1
				5	83601-KPS-900ZB	Tampa, Caixa Bateria *NH1*	1	1	1
				6	83601-MB0-000	Bucha A, Tampa Lateral	2	2	2
				7	90103-KV3-830	Parafuso A, Fixação Rabeta	2	2	2
				8	90111-187-000	Parafuso, Flange, 6mm	1	1	1
				9	93404-06025-07	Parafuso-Arruela, 6x25	1	1	1
				10	93913-24120	Parafuso, Fixação, 4x10	2	2	2

C-15

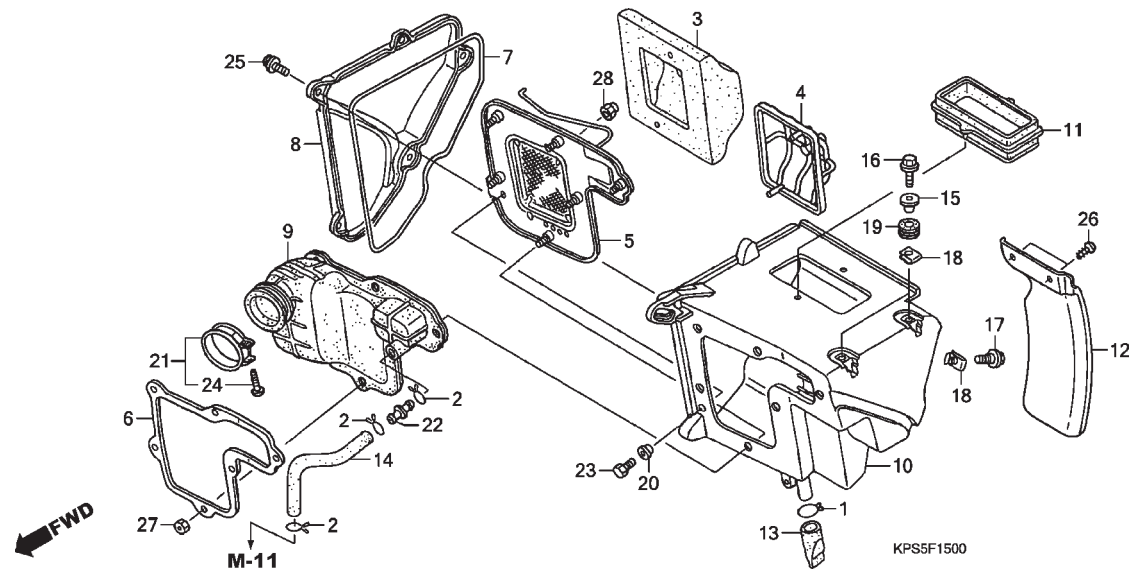
Filtro de Ar



Ref. Nº	N.O.S.	Item de serviço	T.M.O.	Ref. Nº	Nº da peça	Descrição	Qtd.			Nº de série	Tipo
							7	8	9		
3	312105	Elemento, Filtro Ar	0,2	1	15772-KPS-900	Presilha, Tubo Respiro	1	1	1
4		(7,8)		2	15772-MN1-670	Presilha B, Tubo Respiro	3	3	3
	3121A8	Base, Elemento Filtro Ar	0,1	3	17213-KPS-900	Elemento, Filtro Ar	1	1	1
9		(5,6)		4	17214-KPS-900	Suporte, Elemento	1	1	1
	3121B6	Tubo, Conexão Filtro Ar	0,6	5	17216-KPS-900	Placa Comp., Fixação Elemento	1	1	1
10	3121A5	Carcaça, Filtro Ar	0,6								
11	3121D3	Duto, Admissão Ar	0,2	6	17217-KPS-900	Placa, Suporte Dianteiro	1	1	1
12	4131A0	Defletor Lama, Carcaça Filtro Ar	0,1	7	17219-KPS-900	Guarnição, Tampa Filtro Ar	1	1	1
				8	17220-KPS-900ZA	Tampa, Carcaça Filtro Ar *NH1*	1	1	1
				9	17222-KPS-900	Tubo, Conexão Filtro Ar	1	1	1
				10	17230-KPS-900	Carcaça, Filtro Ar	1	1	1
				11	17240-KPS-900	Duto, Admissão Filtro Ar	1	1	1
				12	17245-KPS-900	Defletor Lama	1	1	1
				13	17358-170-000	Tubo, Drenagem	1	1	1
				14	17371-KPS-900	Tubo, Respiro	1	1	1
				15	83505-KPS-900	Bucha, Fixação Tampa	2	2	2
				16	90104-KPS-900	Parafuso, Flange, 6x20	2	2	2
				17	90111-KPS-900	Parafuso, Flange, 6mm	1	1	1
				18	90311-KPS-900	Porca, Presilha, 6mm	3	3	3
				19	90505-MC4-000	Bucha A, Carcaça Filtro Ar	2	2	2
				20	90520-134-000	Arruela, Fixação Carcaça Farol	1	1	1

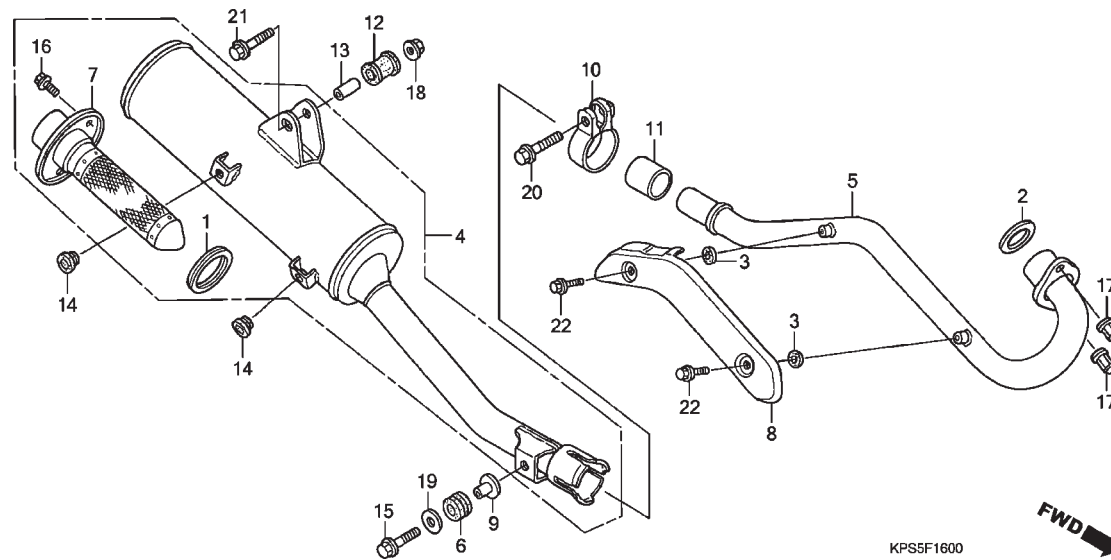
C-15

Filtro de Ar



Ref. N°	N.O.S.	Item de serviço	T.M.O.	Ref. N°	N° da peça	Descrição	Qtd.			N° de série	Tipo
							7	8	9		
				21	90652-KPS-900	Presilha, Tubo Conexão Filtro Ar (52)	1	1	1		
				22	91463-KPS-900	Junção, Tubo	1	1	1		
				23	92101-05010-0A	Parafuso, Sextavado, 5x10	1	1	1		
				24	93500-05028-0G	Parafuso, Phillips, 5x28	1	1	-		
					90227-GHR-E10		-	-	1		
				25	93891-05012-07	Parafuso-Arruela, 5x12	5	5	5		
				26	93903-25210	Parafuso, Fixação, 5x12	2	2	2		
				27	94001-05070-0S	Porca, Sextavada, 5mm	6	6	-		
					90201-GHR-E20		-	-	6		
				28	94021-05020-0S	Porca, Cega, 5mm	1	1	1		

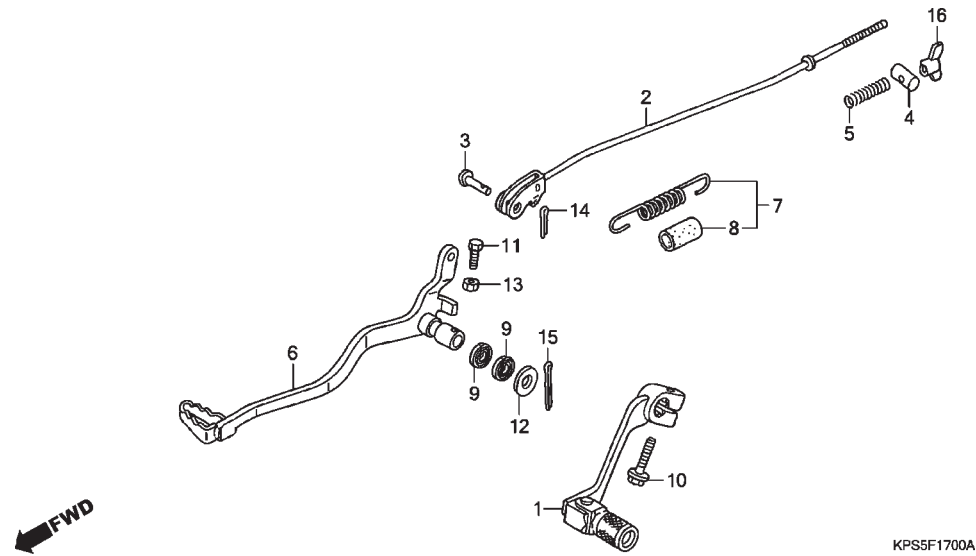
C-16 Escapamento



Ref. Nº	N.O.S.	Item de serviço	T.M.O.	Ref. Nº	Nº da peça	Descrição	Qtd.			Nº de série	Tipo
							7	8	9		
2	3131B4	Junta, Tubo Escape	0,2	1	18291-KPS-900	Junta, Silencioso	1	1	1
4	(11)	Silencioso	0,1	2	18291-MN5-650	Junta, Tubo Escape	1	1	1
5	313120	Tubo, Escape	0,2	3	18292-KBR-000	Guarnição, Protetor	2	2	2
7	313110	Detentor, Fagulhas	0,1	4	18300-KPS-840	Silencioso Conj.	1	1	1
8	3131C1	Protetor, Tubo Escape	0,1	5	18320-KPS-900	Tubo Comp., Escape	1	1	1
				6	18328-KAE-000	Bucha, Fixação Traseira Câmara	1	1	1
				7	18340-KPS-900	Detentor Comp., Silencioso	1	1	1
				8	18345-KPS-901ZA	Protetor, Tubo Escape *NH106*	1	1	1
				9	18356-KAE-000	Bucha, Fixação Silencioso	1	1	1
				10	18373-KRH-D20	Presilha, Tubo Escape	1	1	1
				11	18391-MB0-891	Guarnição, Escape	1	1	1
				12	18421-KFB-000	Bucha, Fixação Silencioso	1	1	1
				13	18422-KFB-000	Bucha, Fixação Silencioso	1	1	1
				14	83512-KA4-700	Coxim, Tampa Lateral	2	2	2
				15	90033-GHR-F20	Parafuso, Flange, 8x30	1	1	1
				16	90101-KCE-000	Parafuso, Flange, 6x10	3	3	3
				17	90305-KPS-900	Porca, Cega Sextavada, 7mm	2	2	2
				18	94050-08070	Porca, Flange, 8mm	1	1	1
				19	94103-08700	Arruela, Lisa, 8mm	1	1	1
				20	95701-08040-07	Parafuso, Flange, 8x40	1	1	1
				21	95701-08045-07	Parafuso, Flange, 8x45	1	1	1
				22	96001-06008-07	Parafuso, Flange, 6x8	2	2	2

C-17

Pedal

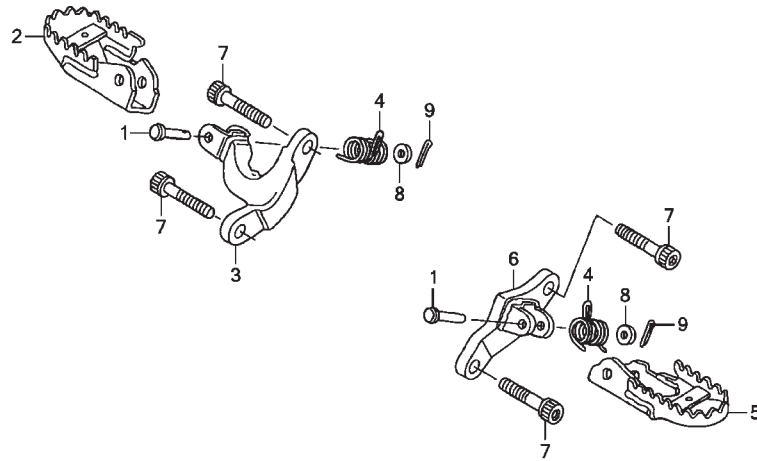


KPS5F1700A

Ref. N°	N.O.S.	Item de serviço	T.M.O.	Ref. N°	N° da peça	Descrição	Qty. CRF230F			N° de série	Tipo
							7	8	9		
1	4101A1	Pedal, Câmbio	0,1	1	24700-KPS-900	Pedal Conj., Câmbio	1	1	1
2	811135	Vareta, Freio Traseiro	0,3	2	43451-KPS-900	Vareta Comp., Freio Traseiro	1	1	1
6	810160	Pedal, Freio Traseiro	0,3	3	43453-KPS-900	Pino C, Junção	1	1	1
				4	43454-KPS-900	Junção B, Braço Freio	1	1	1
				5	43472-KPS-900	Mola A, Haste Freio	1	-	-
					43472-KB9-750	-	1	1
				6	46500-KPS-730	Pedal Comp., Freio	1	1	1
				7	46513-KPS-900	Mola Jogo, Pedal Freio	1	1	1
				8	46515-KY7-000	Tube, Mola Pedal Freio	1	1	1
				9	46525-KK0-003	Vedador Pó, 17x20x2,5	2	2	2
				10	90010-ML0-720	Parafuso, Flange, 6x20	1	1	1
				11	90105-KPS-900	Parafuso, Sextavado, 6x20	1	-	-
					90015-GHR-680	-	1	1
				12	90501-KRE-900	Arruela	1	1	1
				13	94001-06000-0S	Porca, Sextavada, 6mm	1	-	-
					90201-GHR-630	-	1	1
				14	94201-20120	Cupilha, 2,0x12	1	1	1
				15	94201-30280	Cupilha, 3,0x28	1	1	1
				16	95015-42000	Porca B, Ajuste Vareta Freio	1	1	1

C-18

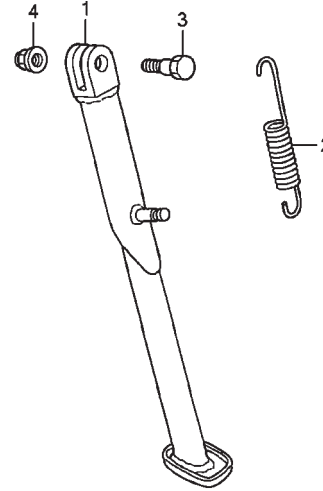
Pedal de Apoio



Ref. Nº	N.O.S.	Item de serviço	T.M.O.	Ref. Nº	Nº da peça	Descrição	Qtd.			Nº de série	Tipo
							7	8	9		
2	(4)			1	50603-KPS-900	Pino, Articulação Pedal Apoio	2	2	2
	4101C6	Pedal Apoio: Direito	0,1	2	50612-KPS-900	Pedal Apoio Comp., Direito	1	1	1
	4101J1	Pedal Apoio: Ambos	0,2	3	50615-KPS-900	Braço Comp., Pedal Apoio Direito	1	1	1
	4101C4	Suporte, Pedal Apoio: Direito	0,2	4	50617-466-000	Mola, Retorno Pedal	2	2	2
	4101N7	Suporte, Pedal Apoio: Ambos	0,3	5	50642-KPS-900	Pedal Apoio Comp., Esquerdo	1	1	1
5	(4)			6	50645-KPS-900	Braço Comp., Pedal Apoio Esquerdo	1	1	1
	4101C5	Pedal Apoio: Esquerdo	0,1	7	90181-MCT-000	Parafuso, Allen, 10x45	4	4	4
	4101J1	Pedal Apoio: Ambos	0,2	8	90502-KPS-900	Arruela, Lisa, 8mm	2	2	-
	4101C3	Suporte, Pedal Apoio: Esquerdo	0,2		90231-GHR-640	-	-	2
	4101N7	Suporte, Pedal Apoio: Ambos	0,3	9	94201-20150	Cupilha, 2,0x15	2	2	2

C-19

Cavalete Lateral

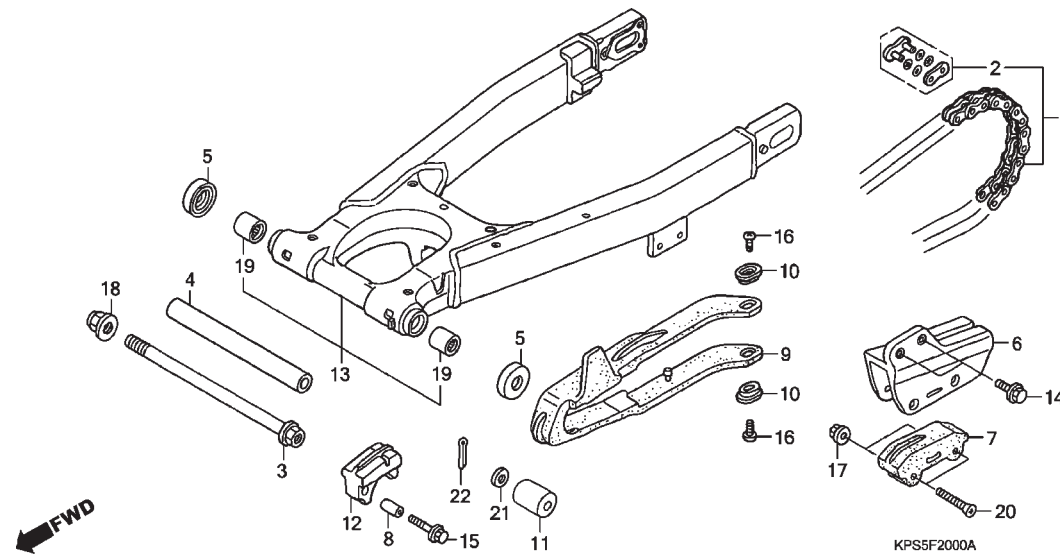


KPS5F1900

Ref. Nº	N.O.S.	Item de serviço	T.M.O.	Ref. Nº	Nº da peça	Descrição	Qtd.			Nº de série	Tipo
							7	8	9		
1	410180	Cavalete Lateral	0,2	1	50530-KPS-730	Cavalete Lateral, Comp.	1	1	1
2	410182	Mola, Cavalete Lateral	0,1	2	50535-KN5-670	Mola, Cavalete Lateral	1	1	1
				3	90108-MJ0-000	Parafuso Pivô, Cavalete Lateral	1	1	1
				4	90203-MF9-710	Porca, Cavalete Lateral	1	1	1

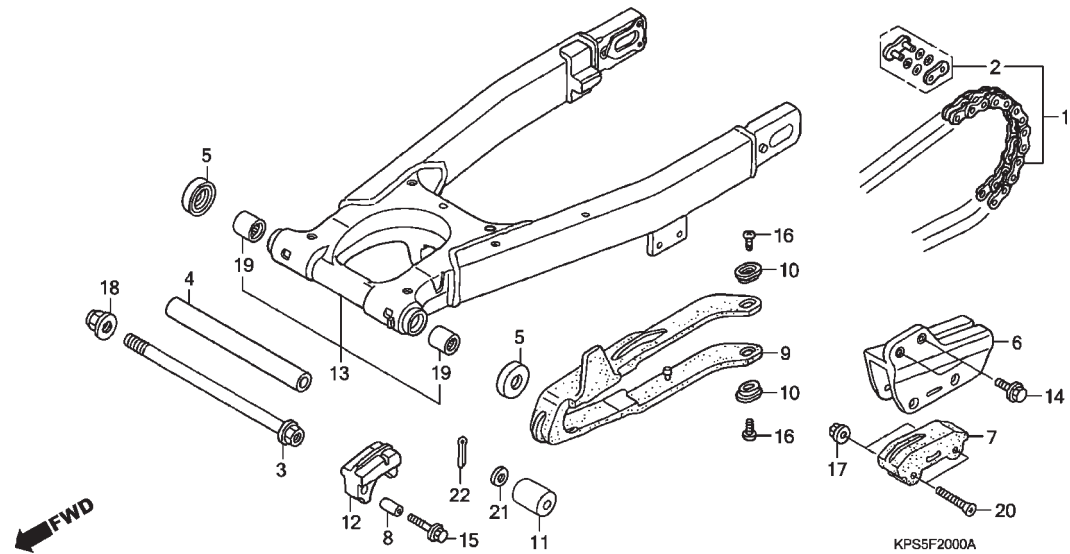
C-20

Garfo Traseiro • Capa da Corrente de Transmissão



Ref. Nº	N.O.S.	Item de serviço	T.M.O.	Ref. Nº	Nº da peça	Descrição	Qtd.			Nº de série	Tipo
							7	8	9		
1	213165	Corrente, Transmissão	0,4	1	06405-KCR-P00	Corrente Transmissão, Jogo (DAIDO) (DID520-112L-120L) (STANDARD LINK 110 Elos)	1	1	1
4	5121H5	Bucha, Garfo Traseiro	0,7		06405-KCR-P10	Corrente Transmissão, Jogo (RK EXCEL) (RK520 112L-120L) (STANDARD LINK 110 Elos)	1	1	1
6	4101E2	Guia, Corrente Transmissão	0,1	2	40535-KCR-305	Junção Jogo, Corrente Transmissão (DAIDO) (SEAL TYPE)	1	1	1
7	4101J2	Deslizador, Guia Corrente	0,1		40535-KCR-306	Junção Jogo, Corrente Transmissão (RK EXCEL)(SEAL TYPE)	1	1	1
9	4101E5	Deslizador, Corrente	0,3	3	52101-KPS-900	Parafuso, Garfo Traseiro	1	1	1
12	4101Q8	Deslizador, Corrente: Inferior	0,1	4	52141-KPS-900	Bucha, Distanciadora Central Garfo Traseiro	1	1	1
13	5121B0	Garfo Traseiro, Conj.	0,9	5	52144-356-003	Capa, Vedador Pó Garfo Traseiro (ARAI)	2	2	2
19	5121C8	Rolamento, Garfo Traseiro: Esquerdo	1,0		52144-356-005	Capa, Vedador Pó Garfo Traseiro (NOK)	2	2	2
	5121C9	Rolamento, Garfo Traseiro: Direito	1,0	6	52146-KPS-900	Guia, Corrente	1	1	1
	5121D0	Rolamento, Garfo Traseiro: Ambos ...	1,2	7	52147-MN1-670	Deslizador, Guia Corrente	1	1	1
				8	52159-KPE-900	Bucha, Deslizador Corrente	1	1	1
				9	52170-KPS-900	Deslizador, Corrente	1	1	1
				10	52171-KPS-900	Arruela, Deslizador Corrente	2	2	2
				11	52175-KPS-900	Rolete, Superior Corrente	1	1	1
				12	52185-KPS-900	Deslizador, Inferior Corrente	1	1	1
				13	52200-KPS-900	Garfo Traseiro, Conj.	1	1	1
				14	90103-MY6-670	Parafuso, Flange, 6x16	2	2	2
				15	90106-KPS-900	Parafuso, Flange, 6x28	1	-	-
					90032-GHR-710	-	1	1

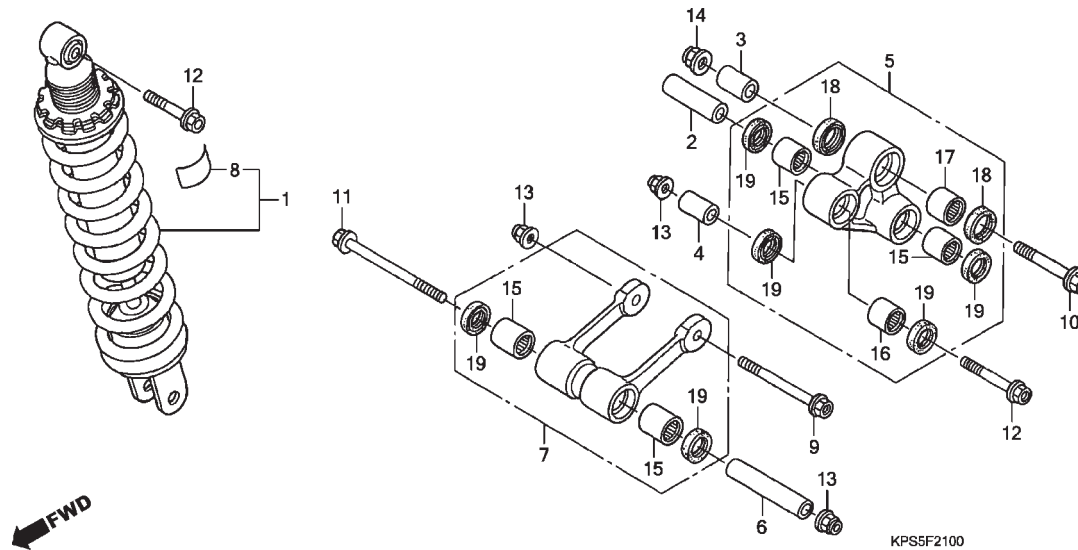
C-20
Garfo Traseiro •
Capa da Corrente de Transmissão



Ref. N°	N.O.S.	Item de serviço	T.M.O.	Ref. N°	N° da peça	Descrição	Qtd.			N° de série	Tipo
							7	8	9		
				16	90115-KPS-900	Parafuso, Phillips, 5x8	2	2	2
				17	90301-473-003	Porca, U, 6mm	2	2	2
				18	90305-GE8-003	Porca, U, 14mm	1	1	1
				19	91070-KPE-901	Rolamento, Agulhas, 20x26x20	2	2	2
				20	93600-06045-0A	Parafuso, Phillips, 6x45	2	2	2
				21	94102-08700	Arruela, Lisa, 8mm	1	1	1
				22	94201-20150	Cupilha, 2,0x15	1	1	1

C-21

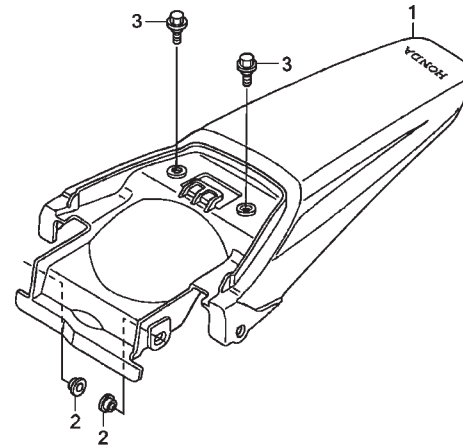
Amortecedor Traseiro



Ref. Nº	N.O.S.	Item de serviço	T.M.O.	Ref. Nº	Nº da peça	Descrição	Qtd.			Nº de série	Tipo	
							7	8	9			
1	512115	Amortecedor Traseiro, Conj.	0,5	1	52400-KPS-901	Amortecedor Traseiro, Conj.	1	1	-	
5	(2,3,4)				52490-KPS-A21	Amortecedor Traseiro, Jogo	-	-	1	
	512140	Braço, Amortecedor	0,5	2	52462-KPS-900	Bucha A, Braço Amortecedor	1	1	1	
	(6)				52463-KPE-900	Bucha B, Braço Amortecedor	1	1	1	
	512145	Biela, Amortecedor	0,3	4	52464-KPE-900	Bucha C, Braço Amortecedor	1	1	1	
	(16,17)				52465-KPS-900	Braço Sub Conj., Amortecedor	1	1	1	
15	5121D4	Rolamento, Braço Amortecedor	0,5	6	52472-KPS-900	Bucha, Braço Oscilante	1	1	1	
	5121D4A	.Substituição de 1 rolamento			52475-KPS-900	Braço Oscilante Sub Conj., Amortecedor	1	1	1	
	(Adicionar)		0,1		87516-KV6-610	Etiqueta Precaução, Amortecedor Traseiro (Inglês)	1	1	-	
	512146	Rolamento, Braço Amortecedor	0,7	8	87516-MBL-610	Etiqueta, Amortecedor Traseiro	-	-	1	
	512146A	.Substituição de 1 rolamento			90101-KPS-900	Parafuso, Flange, 10x100	1	1	1	
	(Adicionar)		0,1		90102-KFB-000	Parafuso, Flange, 12x78	1	1	1	
	5121D3	Rolamento, Braço Amortecedor:										
	Para 1 motocicleta		1,0		11	90102-KPS-900	Parafuso, Flange, 10x118	1	1	1
					12	90154-KPS-900	Parafuso, Flange, 10x52	2	2	2
					13	90304-GE8-003	Porca, U, 10mm	3	3	3
					14	90306-KF0-003	Porca, Flange, 12mm	1	1	1
					15	91071-KV3-005	Rolamento, Agulhas (KOYO)	4	4	4
					16	91071-MY1-005	Rolamento, Agulhas 17x24x17 (KOYO)	1	1	1
					17	91072-MY1-005	Rolamento, Agulhas, 20x26x20	1	1	1
					18	91254-KS6-003	Vedador Pó, 20x26x4,5 (ARAI)	2	2	2
					19	91262-KV3-831	Vedador Pó, 17x24x5 (ARAI)	6	6	6

C-22

Pára-Lama Traseiro

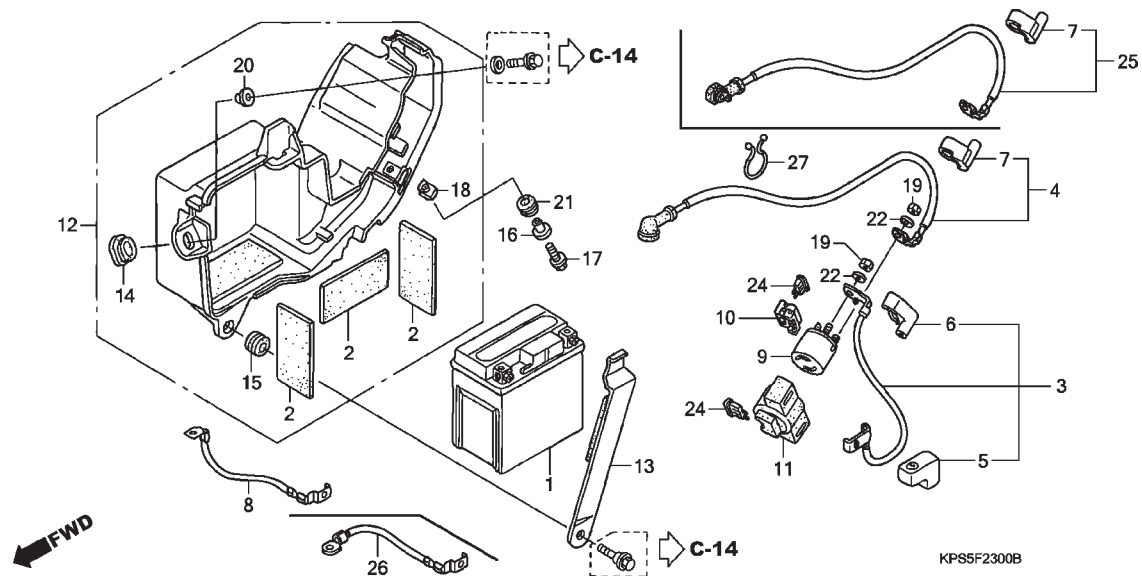


KPS5F2200A

Ref. Nº	N.O.S.	Item de serviço	T.M.O.	Ref. Nº	Nº da peça	Descrição	Qtd.			Nº de série	Tipo
							CRF230F	7	8		
1	413102	Pára-lama, Traseiro	0,2	1	80101-KPS-760ZA	Pára-lama Traseiro, Jogo					
						R-292R	1	1	-		
					 Vermelho Extreme					
						-	-	1		
				2	83505-KM4-000	Bucha, Fixação Caixa Ferramentas	2	2	2		
				3	90116-ME9-000	Parafuso, Flange, 6mm	2	2	2		

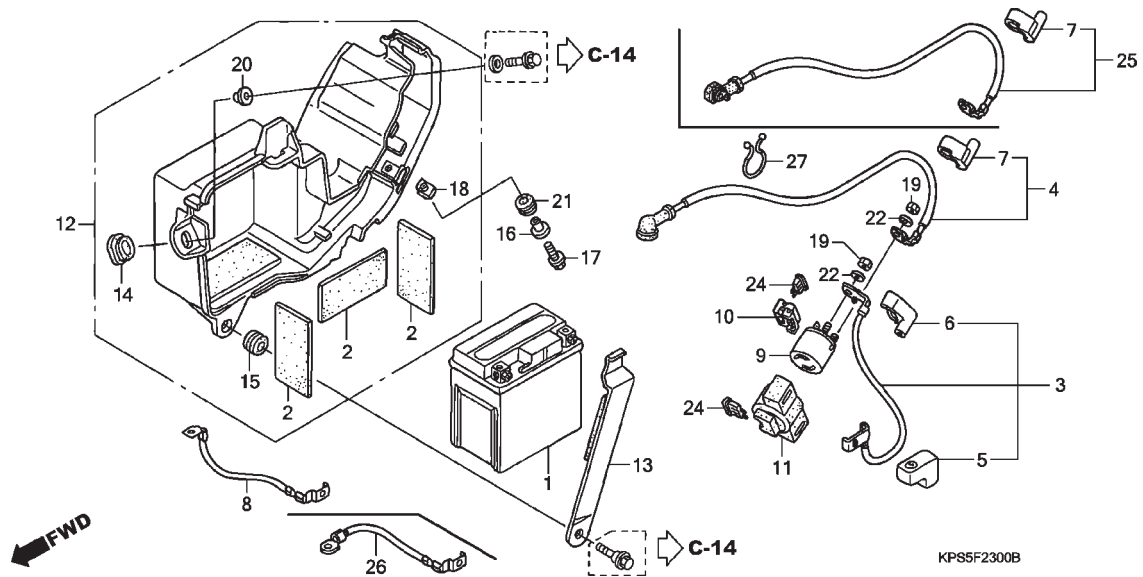
C-23

Bateria



Ref. Nº	N.O.S.	Item de serviço	T.M.O.	Ref. Nº	Nº da peça	Descrição	Qtd.			Nº de série	Tipo
							7	8	9		
1	610100	Bateria	0,2	1	31500-KPS-841	Bateria (YTX5L-BS) (TIANJINYUASA)	1	1	1
3	610105	Cabo, Positivo Bateria	0,2		31500-KRM-B21	Bateria (DTZ6)(DELPHI)	-	1	1
4		(25)		2	31511-107-300	Borracha, Amortecedora Bateria	3	3	3
	612115	Cabo, Motor Partida	0,3	3	32401-KPS-901	Cabo, Bateria Magnético Partida	1	1	1
8		(26)		4	32410-KPS-900	Cabo, Motor Partida	1	-	-
	610110	Cabo, Negativo Bateria	0,3	5	32412-KAB-000	Tampa, Terminal Bateria	1	1	1
9	615113	Interruptor, Magnético Partida	0,3	6	32414-MJ6-720	Tampa A, Interruptor Magnético	1	1	1
12	410185	Caixa, Bateria	0,3	7	32415-KS5-000	Tampa B, Interruptor Magnético	1	1	1
				8	32601-KPS-900	Cabo, Terra Bateria	1	-	-
				9	35851-MF5-751	Interruptor Comp., Magnético Partida	1	1	1
				10	35855-MF5-751	Suporte Conj., Fusível	1	1	1
				11	35856-MF5-751	Coxim	1	1	1
				12	50320-KPS-900	Caixa Conj., Bateria	1	1	1
				13	50326-KPS-900	Presilha, Bateria	1	-	-
					50326-KPS-A10	-	1	1
				14	66101-HA7-670	Bucha, Fixação Pára-lama Dianteiro	1	1	1
				15	80101-165-000	Coxim, Pára-lama Traseiro	1	1	1
				16	83505-KPS-900	Bucha, Fixação Tampa	1	1	1
				17	90104-KPS-900	Parafuso, Flange, 6x20	1	1	1
				18	90311-KPS-900	Porca, Presilha, 6mm	1	1	1
				19	90320-KPS-900	Porca, Sextavada, 6mm	2	2	2
				20	90501-HA7-670	Bucha, Fixação Pára-lama	1	-	-
					90504-KPS-900	Bucha, Caixa Bateria	-	1	1

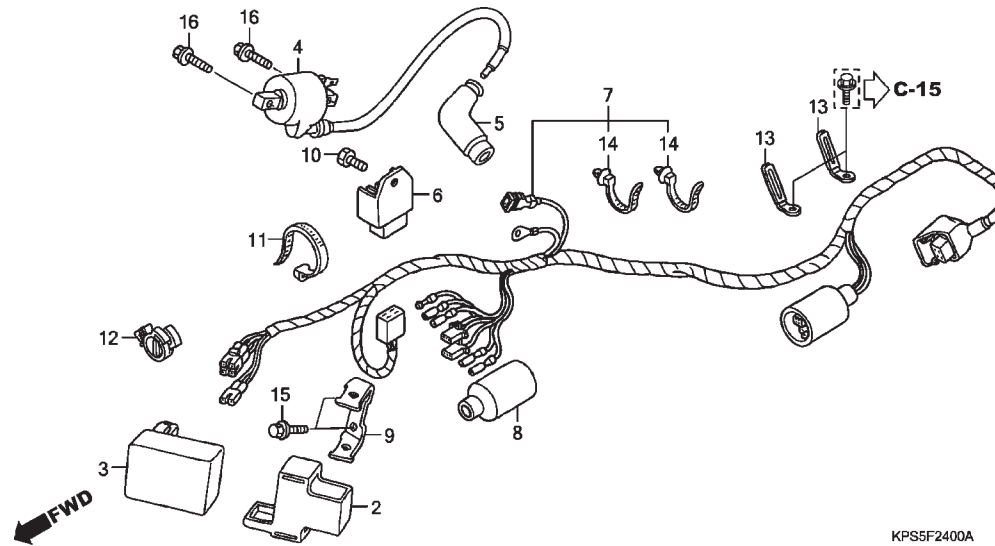
C-23 Bateria



Ref. N°	N.O.S.	Item de serviço	T.M.O.	Ref. N°	N° da peça	Descrição	Qty.			N° de série	Tipo
							7	8	9		
				21	90505-MC4-000	Bucha A, Carcaça Filtro Ar	1	1	1
				22	90521-KPS-900	Arruela, Pressão, 6mm	2	2	2
				24	98200-30750	Fusível (7.5A)	2	2	2
				25	32410-KPS-A10	Cabo, Motor Partida	-	1	1
				26	32601-KPS-A10	Cabo, Terra Bateria	-	1	1
				27	15712-PD1-811	Presilha, Protetor Tubo Respiro	1	1	1

C-24

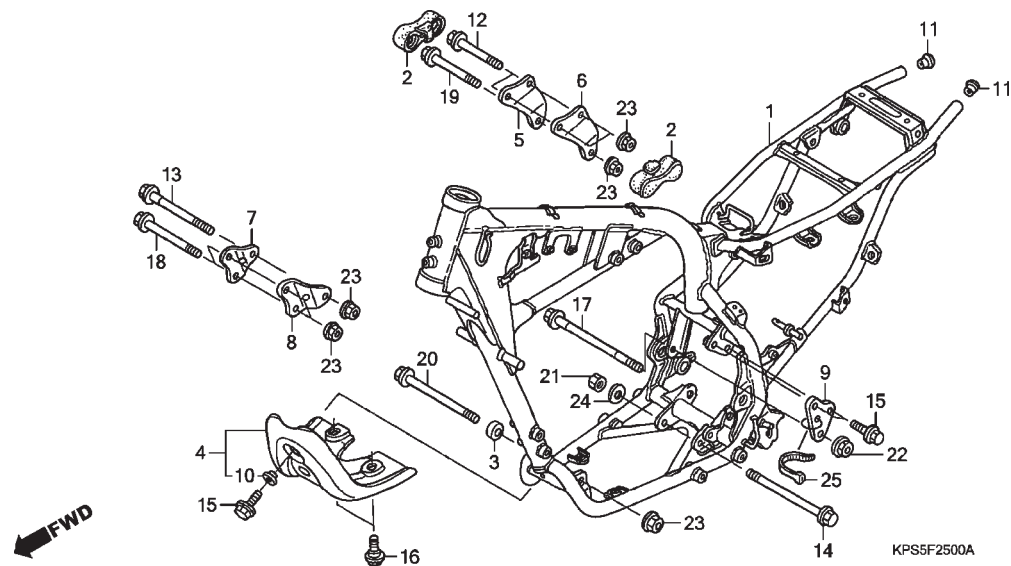
Fiação Principal



Ref. Nº	N.O.S.	Item de serviço	T.M.O.	Ref. Nº	Nº da peça	Descrição	Qt. CRF230F			Nº de série	Tipo
							7	8	9		
3	6141A1	Módulo Controle Ignição	0,4	2	30401-KPS-900	Coxim, Unidade C.D.I.	1	1	1
4	614105	Bobina, Ignição	0,4	3	30410-KPS-901	Unidade C.D.I.	1	1	1
6	6131B2	Regulador, Retificador	0,4	4	30500-KPS-901	Bobina Ignição, Conj.	1	1	1
7	611100	Fiação, Principal	0,5	5	30700-KN4-A60	Capa Conj., Supressor Ruídos	1	1	-
					30700-MA0-163	-	-	1
				6	31600-GAG-K20	Regulador Comp., Retificador	1	1	1
				7	32100-KPS-940	Fiação, Principal	1	-	-
					32100-KPS-941	-	1	1
				8	32108-KRH-D40	Capa, Conector Fiação Principal	1	1	1
				9	50301-KPS-900	Suporte, C.D.I.	1	1	1
				10	90124-KPS-900	Parafuso, Sextavado, 6x10	1	1	1
				11	90620-SB2-003	Presilha, Fiação Principal	1	1	1
				12	90684-ZA0-601	Presilha, Fiação	1	1	1
				13	91404-VM6-000	Presilha, Fiação Principal	2	2	2
				14	91547-SF4-003	Presilha, Fiação Principal (Azul) (123,5mm)	2	-	-
					91540-S0A-003	Presilha, Fiação (Natural) (96,9mm)	-	2	2
				15	96001-06008-00	Parafuso, Flange, 6x8	2	2	2
				16	96001-06018-00	Parafuso, Flange, 6x18	2	-	-
					93401-06020-00	Parafuso-Arruela, 6x20	-	2	2

C-25

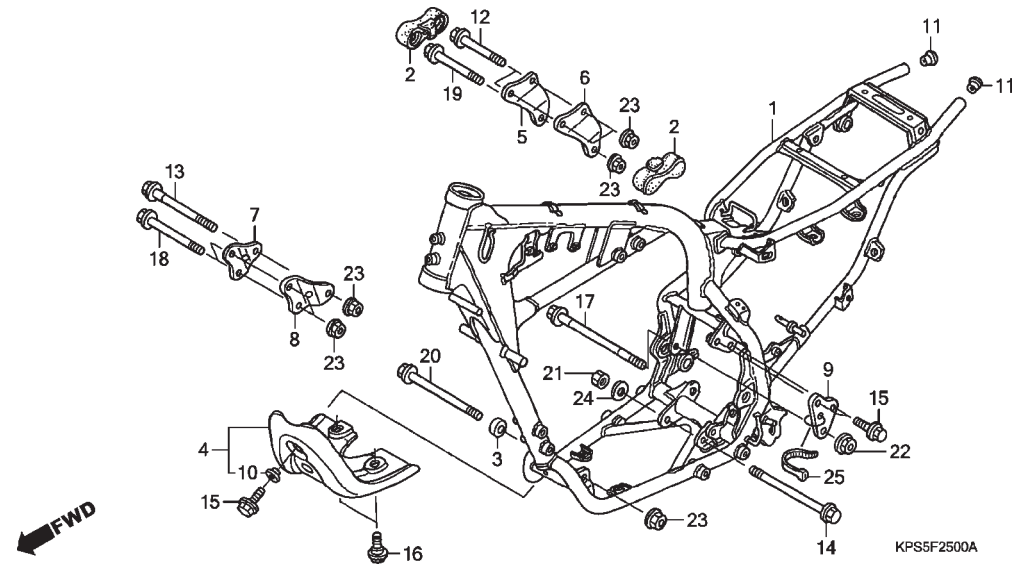
Chassi



Ref. Nº	N.O.S.	Item de serviço	T.M.O.	Ref. Nº	Nº da peça	Descrição	Qty. CRF230F			Nº de série	Tipo
							7	8	9		
1	410100	ChassiInclui: Remoção e instalação do motor	4,5	1	50100-KPS-730ZA	Chassi, Comp. *NH146M* Prata Accurate Metálico	1	1	1
4	410135	Placa, Patinamento	0,1	2	50212-KPS-900	Borracha, Protetor Tanque	2	2	2
				3	50318-GE2-000	Bucha, Fixação Motor	1	1	1
				4	50351-KPS-900ZA	Placa, Patinamento *NH201R* Cinza Husky	1	1	1
				5	50531-KPS-900	Placa, Superior Direita Fixação Motor	1	1	1
				6	50532-KPS-900	Placa, Superior Esquerda Fixação Motor	1	1	1
				7	50533-KPS-900	Placa, Dianteira Direita Fixação Motor	1	1	1
				8	50534-KPS-900	Placa, Dianteira Esquerda Fixação Motor	1	1	1
				9	50535-KPS-900	Placa, Superior Traseira Esquerda Fixação Motor	1	1	1
				10	80138-KPS-900	Bucha, 14x5	1	1	1
				11	84103-392-000	Capa, Pára-lama Traseiro	2	2	2
				12	90013-PL9-000	Parafuso, Flange, 8x56	2	2	-
					90013-KRH-D20	-	-	2
				13	90024-MV9-670	Parafuso, Flange, 8x88	1	1	1
				14	90105-MG3-000	Parafuso, Flange, 10x110	1	1	1
				15	90107-KPS-900	Parafuso, Flange, 8x16	3	3	3
				16	90111-162-000	Parafuso, Flange, 6mm	2	2	2
				17	90152-MBN-671	Parafuso, Flange, 10x109	1	1	1
				18	90154-KB7-700	Parafuso, Flange, 8x73	2	2	2
				19	90154-MA0-000	Parafuso, Flange, 8x60	1	1	1
				20	90156-KK6-000	Parafuso, Flange, 8x96	1	1	1

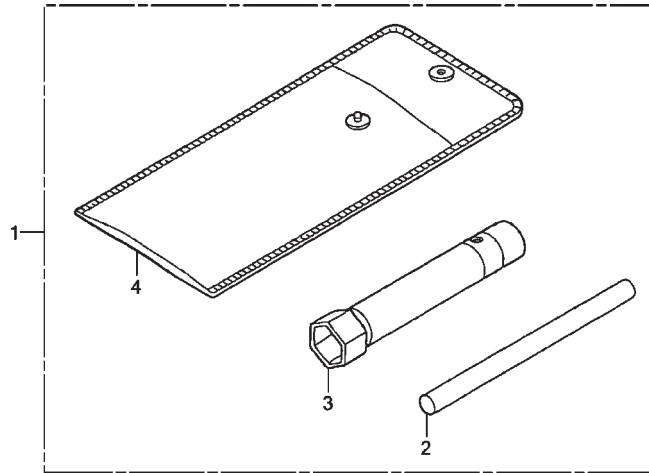
C-25

Chassi



Ref. Nº	N.O.S.	Item de serviço	T.M.O.	Ref. Nº	Nº da peça	Descrição	Qtd.			Nº de série	Tipo
							CRF230F	7	8		
21	90302-KPS-900	Porca, Sextavada, 10mm					1	1	1
22	90303-KPS-900	Porca, Flange, 10mm					1	1	1
23	90306-KPS-900	Porca, Flange, 8mm					7	7	7
24	90441-MT3-000	Arruela, 10mm					1	1	1
25	90650-KW3-000	Presilha, Cabo					1	1	1

C-26
Ferramentas

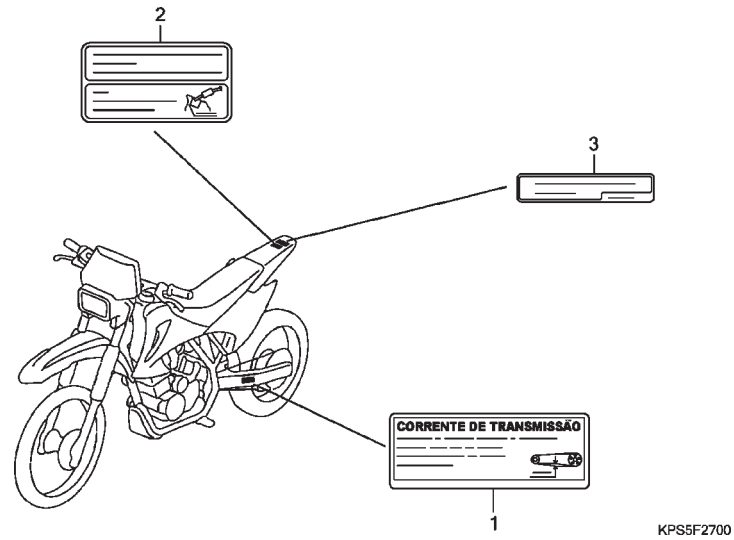


KPS5F2600

Ref. N°	N.O.S.	Item de serviço	T.M.O.	Ref. N°	N° da peça	Descrição	Qtd.			N° de série	Tipo
							7	8	9		
		Sem Informação	-	1	89010-KT0-830	Ferramentas, Jogo	1	1	1
				2	89217-045-670	Cabo, Chave Velas	1	1	1
				3	99004-18002	Chave, Velas (P18)	1	1	1
				4	99008-01600	Bolsa, Ferramentas, 160mm	1	1	1

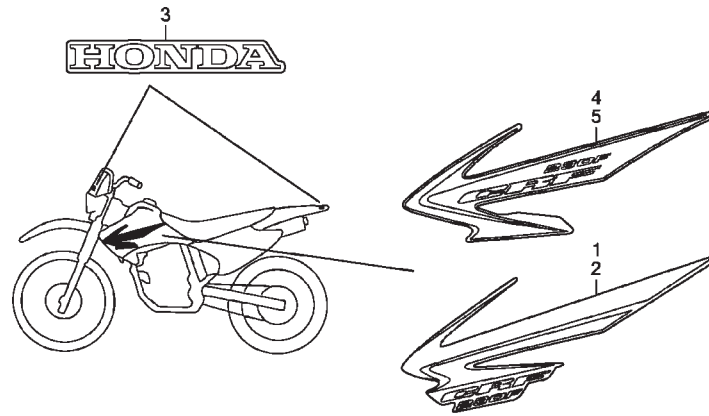
C-27

Etiquetas de Precaução



Ref. Nº	N.O.S.	Item de serviço	T.M.O.	Ref. Nº	Nº da peça	Descrição	Qtd.			Nº de série	Tipo
							7	8	9		
		Sem Informação	-	1	87507-MZ8-M90	Etiqueta, Corrente Transmissão (Português)	1	1	1
				2	87560-KPF-900	Etiqueta, Precaução Abastecimento e Condução	1	1	1
				3	87586-MEL-630	Etiqueta, Precaução Combustível (Português)	1	1	1

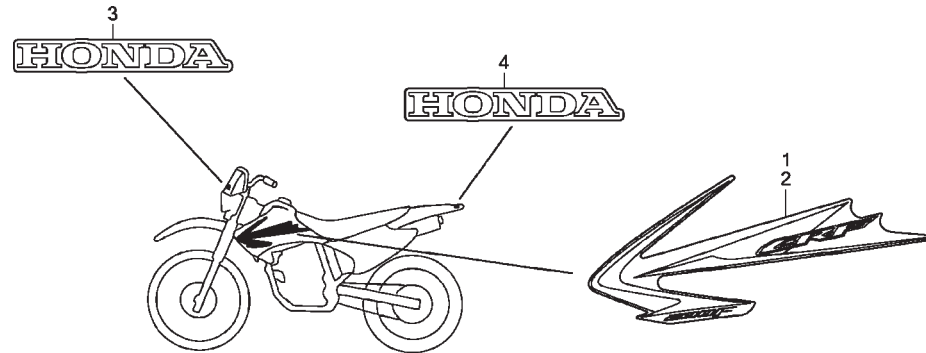
C-28
Faixas • Emblemas
(CRF230F7/8)



KPS5F2800B

Ref. Nº	N.O.S.	Item de serviço	T.M.O.	Ref. Nº	Nº da peça	Descrição	Qtd.			Nº de série	Tipo	
							CRF230F	7	8 9			
		Sem Informação	-	1	87126-KPS-A00ZA	Faixa, Direita Carenagem Tanque *R-292R*	Vermelho Extreme	1	-	-
				2	87127-KPS-A00ZA	Faixa, Esquerda Carenagem Tanque *R-292R*	Vermelho Extreme	1	-	-
				3	87130-MBN-830ZA	Emblema *Tipo1*(HONDA)		2	2	-
				4	87126-KPS-A10ZA	Faixa, Direita Carenagem Tanque *R-292R*	Vermelho Extreme	-	1	-
				5	87127-KPS-A10ZA	Faixa, Esquerda Carenagem Tanque *R-292R*	Vermelho Extreme	-	1	-

C-28.1
Faixas • Emblemas
(CRF230F9)



KPSS5F2801

Ref. Nº	N.O.S.	Item de serviço	T.M.O.	Ref. Nº	Nº da peça	Descrição	Qtd.			Nº de série	Tipo
							CRF230F	7	8		
		Sem Informação	-	1	87126-KPS-A20ZA	Faixa, Direita Carenagem Tanque *R-292R*			1
				2	87127-KPS-A20ZA	Faixa, Esquerda Carenagem Tanque *R-292R*			1
				3	87130-KPS-A20ZA	Emblema *Tipo2*(HONDA)			1
				4	87130-KPS-A20ZB	Emblema *Tipo1*(HONDA)			1

ÍNDICE DE NÚMERO DE PEÇAS

Nº da Peça	Nº do bloco	Nº da Peça	Nº do bloco	Nº da Peça	Nº do bloco	Nº da Peça	Nº do bloco	Nº da Peça	Nº do bloco	Nº da Peça	Nº do bloco
06000		13000		15650-KPS-900	M-5	17217-KPS-900	C-15	18000		23221-KPS-900	M-13
06405-KCR-P00	C-20	13000-KPS-900	M-12	15712-PD1-811	C-23	17219-KPS-900	C-15	18291-KPS-900	C-16	23421-KPS-900	M-13
06405-KCR-P10	C-20	13011-KFB-305	M-12	15772-KPS-900	C-15	17220-KPS-900ZA	C-15	18291-MN5-650	C-16	23427-KPS-900	M-13
06420-KPS-730	C-11	13101-KFB-750	M-12	15772-MN1-670	C-15	17222-KPS-900	C-15	18292-KBR-000	C-16	23432-KRM-840	M-13
06422-KPS-730	C-11	13111-440-000	M-12	16000		17230-KPS-900	C-15	18300-KPS-840	C-16	23441-KPS-900	M-13
06430-GBJ-J10	C-10	13112-KPS-900	M-12	16010-KCE-670	M-15	17240-KPS-900	C-15	18320-KPS-900	C-16	23451-KPS-900	M-13
06430-GCE-900	C-10	14000		16011-KN4-A61	M-15	17245-KPS-900	C-15	18328-KAE-000	C-16	23452-KW1-900	M-13
06431-MA3-405	C-8	14100-KPS-900	M-2	16012-KPS-841	M-15	17358-170-000	C-15	18340-KPS-900	C-16	23461-KPS-900	M-13
06441-KPS-730	C-9	14321-KEH-900	M-3	16013-KN4-A10	M-15	17371-KPS-900	C-15	18345-KPS-901ZA	C-16	23471-KPS-900	M-13
11000		14401-KFB-751	M-3	16014-KPS-851	M-15	17506-KPS-900	C-12	18356-KAE-000	C-16	23491-KPS-900	M-13
11100-KPS-900	M-11	14431-KPS-900	M-2	16015-KPS-841	M-15	17506-KPS-900	C-12.1	18373-KRH-D20	C-16	23501-KPS-900	M-13
11108-KHA-940	M-13	14451-KPS-900	M-2	16016-402-004	M-15	17508-GBF-830	C-12	18391-MB0-891	C-16	23511-KPS-900	M-13
11191-KHA-940	M-11	14456-KPS-900	M-2	16018-KPS-851	M-15	17508-GBF-830	C-12.1	18421-KFB-000	C-16	23512-KPS-900	M-13
11200-KPS-900	M-11	14500-KBB-900	M-3	16019-KPS-901	M-15	17509-KPS-900	C-12	18422-KFB-000	C-16	23513-KPS-900	M-13
11330-KPS-900	M-5	14513-KPS-900	M-3	16028-KBW-901	M-15	17509-KPS-900	C-12.1			23801-KPS-900	M-13
11341-KPS-900	M-8	14520-KCT-692	M-3	16029-KCE-670	M-15	17510-KPS-760	C-12			23811-KPS-900	M-13
11341-KPS-A10	M-8	14523-KBB-901	M-3	16032-KPS-901	M-15	17510-KPS-A10	C-12.1	19000			
11355-KPS-900	M-8	14535-437-000	M-3	16037-KCE-670	M-15	17516-KPS-900	C-12	19113-MB1-870	C-1		24000
11360-KPS-900	M-8	14550-KFB-000	M-3	16048-KB7-901	M-15	17516-KPS-900	C-12.1			24211-KPS-900	M-14
11393-KGA-900	M-5	14711-KBB-900	M-2	16075-GHB-640	M-15	17521-429-000	C-12	22000		24221-KPS-900	M-14
11395-KCN-000	M-8	14721-KBB-900	M-2	16100-KPS-841	M-15	17521-429-000	C-12.1	22100-KPS-900	M-6	24231-KPS-900	M-14
12000		14751-383-005	M-2	16100-KPS-B01	M-15	17545-KPS-A00ZA	C-12	22121-KPS-900	M-6	24241-KPS-900	M-14
12000-KPS-900	M-1	14761-383-005	M-2	16111-KBB-951	M-15	17545-KPS-A10ZA	C-12.1	22125-KW7-900	M-6	24301-KPS-900	M-14
12000-KPS-901	M-1	14771-107-020	M-2	16119-429-771	M-15	17555-KPS-A00ZA	C-12	22131-KHA-940	M-6	24411-KPS-900	M-14
12100-KFB-000	M-4	14775-KPS-900	M-2	16163-KCS-920	M-15	17555-KPS-A10ZA	C-12.1	22201-KBW-900	M-6	24430-KPS-900	M-14
12191-KCN-000	M-4	14776-KPS-900	M-2	16165-KPS-841	M-15	17555-KPS-A20ZA	C-12.1	22201-KPM-850	M-6	24435-KPS-900	M-14
12204-KW1-305	M-1	14781-HA0-770	M-2	16168-382-014	M-15	17620-GEL-770	C-12	22201-MJ8-000	M-6	24610-KT0-000	M-14
12206-KW1-315	M-1	15000		16198-KPS-901	M-15	17620-GEL-770	C-12.1	22321-KPS-900	M-6	24621-446-650	M-14
12208-413-003	M-2	15100-KPS-900	M-7	16199-KPS-901	M-15	17624-GEL-770	C-12	22350-KPS-900	M-6	24631-KPS-900	M-14
12251-KT0-711	M-1	15131-KPS-900	M-7	16210-KPS-900	M-1	17624-GEL-770	C-12.1	22361-KPS-900	M-6	24651-437-000	M-14
12271-383-000	M-1	15331-KPS-900	M-7	16214-KPS-900	M-1	17626-KPS-900	C-12	22366-KHA-940	M-6	24700-KPS-900	C-17
12331-KPS-900	M-1	15332-KPS-900	M-7	16223-KPS-900	M-1	17626-KPS-900	C-12	22401-KCJ-710	M-6		28000
12339-KT0-710	M-1	15421-KPS-900	M-11	16950-GCF-671	C-12	17626-KPS-900	C-12.1	22402-KPM-850	M-6		
12361-KPS-900	M-1	15426-KPS-900	M-11	16950-GCF-671	C-12.1	17634-KPS-900	C-12	22810-KPS-900	M-5	28110-KBB-900	M-10
12361-KPS-900	M-11	15430-KPS-900	M-7	16997-467-000	C-12	17634-KPS-900	C-12.1	22815-KPS-900	M-5	28110-KBB-900	M-10.1
17000		15436-KRM-840	M-7	16997-467-000	C-12.1	17680-KPS-A10	M-15	22838-KRG-000	M-5	28114-KN6-930	M-10
17213-KPS-900	C-15	15441-KPS-900	M-7			17681-KPS-900	C-12	22870-KPS-900	C-2	28114-KN6-930	M-10.1
17214-KPS-900	C-15	15446-KPS-900	M-7	17000		17910-KPS-900	C-2			28125-KW3-006	M-9
17216-KPS-900	C-15	15459-KT0-710	M-7	17213-KPS-900	C-15	17910-KPS-A10	C-2	23000		28130-KFB-000	M-10
				17214-KPS-900	C-15	17913-KB7-000	C-2	23121-KPS-900	M-7	28130-KFB-000	M-10.1
				17216-KPS-900	C-15	17920-KPS-900	C-2	23211-KPS-900	M-13	28132-KPS-900	M-10
						17920-KPS-A10	C-2			28132-KPS-900	M-10.1

ÍNDICE DE NÚMERO DE PEÇAS

Nº da Peça	Nº do bloco	Nº da Peça	Nº do bloco	Nº da Peça	Nº do bloco	Nº da Peça	Nº do bloco	Nº da Peça	Nº do bloco	Nº da Peça	Nº do bloco
53140-KPS-A10	C-2	77200-KPS-A20	C-13	87130-MBN-830ZA	C-28	90040-GHR-660	C-12	90106-KPS-900	C-20	90231-KB5-720	M-6
53165-GBF-J60	C-2	77213-KPS-860	C-13	87507-MZ8-M90	C-27	90040-GHR-660	C-12.1	90107-KF0-000	C-5	90231-KPS-900	M-7
53165-MK5-010	C-2	77213-KPS-A10	C-13	87516-KV6-610	C-21	90040-GHR-680	M-1	90107-KPS-900	C-25	90301-473-003	C-10
53166-GBF-J60	C-2	77213-KPS-A20	C-13	87516-MBL-610	C-21	90040-GHR-680	M-8	90108-MJ0-000	C-19	90301-473-003	C-20
53166-MK5-010	C-2			87560-KPF-900	C-27	90040-GHR-690	C-3	90111-162-000	C-25	90301-473-003	C-7
53167-KPS-900	C-2	80000		87586-MEL-630	C-27	90040-GHR-690	M-1	90111-187-000	C-14	90302-KPS-900	C-25
53168-KPS-900	C-2					90040-GHR-700	M-8	90111-KPS-900	C-15	90303-KPS-900	C-25
53169-KPE-900	C-2	80101-165-000	C-23			90040-GHR-730	M-9	90111-ML3-791	C-3	90304-GE8-003	C-21
53172-KPS-900	C-2	80101-KPS-760ZA	C-22	89000		90040-GHR-760	M-5	90112-KPS-900	M-7	90304-KPS-900	C-4
53174-116-670	C-2	80101-KPS-A20ZA	C-22	89010-KT0-830	C-26	90040-GHR-760	M-8	90113-HA0-770	C-2	90305-GE8-003	C-20
53174-KN5-006	C-3	80138-KPS-900	C-25	89217-045-670	C-26	90040-GHR-780	M-11	90114-166-006	C-3	90305-GW2-711	C-11
53174-KPS-900	C-2					90040-GHR-780	M-5	90114-KPS-900	M-1	90305-KPS-900	C-16
53175-KCE-670	C-3	83000				90040-GHR-780	M-8	90115-KPS-900	C-20	90306-KF0-003	C-21
53176-ML3-791	C-3			90000		90040-GHR-790	M-11	90116-KV3-701	C-7	90306-KPS-900	C-13
53177-KS5-700	C-2	83500-KPS-900ZA	C-14	90002-KW1-900	M-3	90040-GHR-800	M-8	90116-ME9-000	C-22	90306-KPS-900	C-25
53178-KPS-900	C-2	83505-KM4-000	C-22	90004-GHB-700	M-1	90040-GHR-820	M-8	90120-KPS-900	C-2	90309-ML3-791	C-11
53192-268-000	C-2	83505-KPS-900	C-15	90004-GHR-700	M-1	90041-KW1-900	M-1	90121-KPS-900	C-2	90311-KPS-900	C-15
53192-KRM-860	C-2	83505-KPS-900	C-23	90005-KRM-840	M-3	90050-357-000	M-6	90124-KPS-900	C-24	90311-KPS-900	C-23
53214-KA3-732	C-5	83512-KA4-700	C-16	90010-KPS-900	M-7	90071-MB0-000	M-10	90125-KA4-000	C-11	90320-KPS-900	C-23
53214-KA4-701	C-5	83551-376-000	C-14	90010-ML0-720	C-17	90071-MB0-000	M-10.1	90131-KPS-900	C-8	90321-315-670	C-2
53219-KPS-900	C-5	83600-KPS-900ZA	C-14	90011-KGA-E00	M-14	90071-MG8-000	M-3	90137-KA3-830	C-12	90403-KPS-900	M-9
53229-KPS-900	C-5	83601-KPS-900ZB	C-14	90011-KPTA00	M-13	90084-KPS-900	M-8	90137-KA3-830	C-12.1	90408-KPS-900	M-14
53300-KPS-760	C-4	83601-MB0-000	C-14	90012-KN6-930	M-2	90085-KRM-850	M-9	90145-MS9-612	C-3	90434-KPS-900	M-6
				90013-KRH-D20	C-25	90087-HB5-000	M-8	90152-MBN-671	C-25	90434-KPS-900	M-7
61000		84000		90013-PL9-000	C-25	90087-KPS-900	M-8	90154-KB7-700	C-25	90441-MT3-000	C-25
61100-KPS-760	C-6			90014-GHR-680	M-7	90089-HB3-000	M-9	90154-KPS-900	C-21	90442-KPS-900	M-1
61104-KB7-900	C-6	84103-392-000	C-25	90015-GHR-680	C-17	90101-KBH-003	M-9	90154-MA0-000	C-25	90443-KPS-900	M-1
61104-KPS-760	C-6	84706-415-000	C-12	90023-KPS-900	M-14	90101-KCE-000	C-16	90156-KK6-000	C-25	90451-365-000	M-13
61140-KCY-A30ZA	C-1	84706-415-000	C-12.1	90023-KS4-000	C-6	90101-KPS-900	C-21	90181-MCT-000	C-18	90451-KPS-900	M-13
61140-KPS-B10ZA	C-1			90024-MV9-670	C-25	90101-ML3-840	C-1	90201-415-000	C-5	90452-KPS-900	M-13
61301-KPS-780	C-1	86000		90031-KFB-000	M-11	90102-KFB-000	C-21	90201-GHR-630	C-17	90453-KPS-900	M-14
61314-KPS-940	C-4			90032-GHR-640	C-4	90102-KPS-900	C-21	90201-GHR-E20	C-15	90454-KPS-900	M-13
61317-KPS-940	C-4	86150-KPG-902	C-4	90032-GHR-640	M-3	90103-KV3-830	C-12	90201-MCG-000	C-1	90455-KPS-900	M-13
61318-KPS-940	C-5			90032-GHR-710	C-20	90103-KV3-830	C-12.1	90203-MF9-710	C-19	90461-KPS-900	M-6
61319-KPS-940	C-4	87000		90032-GHR-740	C-10	90103-KV3-830	C-14	90204-KPS-900	C-9	90463-437-000	M-13
				90032-GHR-800	M-10	90103-MBN-670	C-4	90206-250-000	M-2	90464-360-000	M-13
66000		87126-KPS-A00ZA	C-28	90032-KFB-000	M-11	90103-MY6-670	C-20	90208-GHR-630	C-2	90465-360-000	M-13
		87126-KPS-A10ZA	C-28	90033-GHR-700	C-13	90104-KPS-900	C-15	90208-GHR-630	C-3	90465-MC4-000	C-11
66101-HA7-670	C-23	87126-KPS-A20ZA	C-28.1	90033-KPS-F20	C-16	90104-KPS-900	C-23	90211-KPS-900	M-7	90471-KGA-900	M-7
		87127-KPS-A00ZA	C-28	90035-KG8-900	M-5	90104-KRM-R80	C-3	90212-KPS-900	M-2	90475-KPF-960	M-3
		87127-KPS-A10ZA	C-28	90036-GHR-730	M-10	90105-GHR-J40	C-2	90213-KPS-900	M-7	90488-425-000	M-3
		87127-KPS-A20ZA	C-28.1	90036-GHR-730	M-10.1	90105-KAE-870	C-9	90227-GHR-E00	M-1	90501-HA7-670	C-23
77200-KPS-A00	C-13	87130-KPS-A20ZA	C-28.1	90040-GHR-650	C-7	90105-KPS-900	C-17	90227-GHR-E10	C-15	90501-KRE-900	C-17
77200-KPS-A10	C-13	87130-KPS-A20ZB	C-28.1	90040-GHR-650	M-8	90105-MG3-000	C-25	90231-GHR-640	C-18	90502-KPS-900	C-18

ÍNDICE DE NÚMERO DE PEÇAS

Nº da Peça	Nº do bloco	Nº da Peça	Nº do bloco	Nº da Peça	Nº do bloco	Nº da Peça	Nº do bloco	Nº da Peça	Nº do bloco	Nº da Peça	Nº do bloco
90503-898-000	C-12	91000		91309-425-003	M-10	94000		98000			
90503-898-000	C-12.1			91309-425-003	M-10.1						
90503-KPS-900	C-4	91001-KBW-941	M-12	91312-107-000	M-9	94001-05070-0S	C-15	98069-57916	M-1		
90504-KPS-900	C-23	91001-KCN-003	M-12	91320-MB0-000	M-10	94001-06000-0S	C-17	98069-57926	M-1		
90505-MC4-000	C-15	91005-KCN-003	M-13	91320-MB0-000	M-10.1	94001-08000-0S	C-11	98069-58916	M-1		
90505-MC4-000	C-23	91008-KCN-003	M-11	91357-ME4-003	C-7	94001-08000-0S	C-9	98069-58926	M-1		
90511-KPS-900	C-6	91008-KPS-900	M-6	91404-VM6-000	C-24	94021-05020-0S	C-15	98200-30750	C-23		
90520-134-000	C-15	91013-KPS-731	C-11	91463-KPS-900	C-15	94050-06000	C-2			99000	
90520-KPS-900	C-2	91013-KPS-732	C-11	91540-S0A-003	C-24	94050-06000	C-3				
90521-KPS-900	C-23	91014-KPS-731	C-9	91547-SF4-003	C-24	94050-08070	C-16				
90522-KF0-000	C-12	91014-KPS-732	C-9			94101-06000	M-1	99004-18002	C-26		
90522-KF0-000	C-12.1	91015-425-831	C-5	92000		94102-08700	C-20	99008-01600	C-26		
90544-283-000	C-7	91015-425-831	C-5			94103-08700	C-16	99101-KPS-1350	M-15		
90545-300-000	C-3	91015-425-832	C-5	92101-05010-0A	C-15	94111-04000	C-2	99101-KPS-1380	M-15		
90559-KPS-900	C-11	91015-KK6-003	M-13	92101-05020-0A	M-7	94111-08000	C-11	99101-KPS-1400	M-15		
90601-KPS-900	M-13	91016-KPS-900	M-13	92900-06025-0E	C-7	94111-08000	C-9	99101-KPS-1420	M-15		
90602-KGA-K00	M-14	91051-KPS-731	C-11			94201-20120	C-17	99101-KPS-1450	M-15		
90605-KPS-900	M-13	91051-KPS-732	C-11	93000		94201-20150	C-18	99101-KPS-1480	M-15		
90606-KRM-840	M-14	91070-KPE-901	C-20			94201-20150	C-20	99103-KPS-0400	M-15		
90620-SB2-003	C-24	91071-KV3-005	C-21	93401-06020-00	C-24	94201-30280	C-17	99103-KPS-0450	M-15		
90650-KW3-000	C-2	91071-MY1-005	C-21	93404-06025-07	C-14	94301-08140	M-1	99103-MV9-0420	M-15		
90650-KW3-000	C-25	91072-MY1-005	C-21	93500-03025-0A	C-7	94305-30102	M-5				
90651-KPS-900	C-12	91102-KPS-900	M-14	93500-04012-1A	C-2			95000			
90651-KPS-A11	C-12.1	91106-KB4-003	M-11	93500-05016-0A	C-2						
90651-KPS-A11	M-15	91201-148-003	M-5	93500-05016-0G	C-2						
90651-MA5-671	C-3	91202-965-003	M-11	93500-05025-0G	M-1	95002-02659	M-15				
90652-KPS-900	C-15	91216-KGH-901	M-13	93500-05028-0G	C-15	95015-42000	C-17				
90653-HC4-900	C-12	91253-033-003	C-11	93500-06018-0A	C-12	95701-06012-00	C-4				
90653-HC4-900	C-12.1	91254-KA3-831	C-9	93500-06018-0A	C-12.1	95701-08040-07	C-16				
90659-734-K51	C-4	91254-KR6-003	C-7	93600-04012-0A	M-7	95701-08045-07	C-16				
90684-ZA0-601	C-24	91254-KS6-003	C-21	93600-04012-1G	C-3						
90702-KRM-840	M-1	91262-KV3-831	C-21	93600-05010-1H	M-15						
90702-KRM-840	M-5	91301-107-000	M-1	93600-06045-0A	C-20	96000					
90703-KPS-900	M-11	91301-KPS-730	M-1	93891-05012-07	C-15	96001-06008-00	C-24				
90703-KPS-900	M-8	91301-KW1-900	M-1	93892-03008-18	M-15	96001-06008-07	C-16				
90704-KPS-900	M-4	91302-KPS-730	M-8	93892-04010-18	M-15	96001-06018-00	C-24				
90741-KFB-000	M-12	91303-KPS-730	M-1	93892-04012-18	M-15	96140-62020-10	C-9				
90751-KPS-900	M-7	91303-KPS-730	M-11	93892-04014-18	M-15	96140-62030-10	C-11				
90752-KPS-900	M-14	91303-KRM-840	M-8	93892-04016-18	M-15	96140-63030-10	C-11				
90755-229-003	C-9	91304-KGA-940	M-8	93892-05012-08	M-10.1	96300-06020-00	C-6				
90755-229-005	C-9	91304-KPS-900	M-7	93901-34210	C-1	96300-08035-00	C-4				
90755-KGA-K00	C-9	91304-KRM-840	M-1	93903-25210	C-15	96600-08018-18	M-13				
		91306-KRM-840	M-3	93913-24120	C-14	96700-06125-10	M-1				
		91307-KRM-840	M-5								

HONDA

The Power of Dreams